



R41042

REMODELLING HOUSING • BOÎTIER RÉNOVATION



Ø4.13"
Ø105mm



CHARACTERISTICS • CARACTÉRISTIQUES

MODEL • MODÈLE

R41042

INSTALLATION • INSTALLATION

REMODELLING, NON-INSULATED CEILING
RÉNOVATION, PLAFOND NON ISOLÉ

MAX DRYWALL THICKNESS • ÉPAISSEUR MAXIMUM GYPSE

1.5"
38mm

MIN CLEARANCE REQUIRED • DÉGAGEMENT MINIMAL REQUIS

4.5"
114mm

COMPATIBLE LIGHT SOURCES • SOURCES LUMINEUSES COMPATIBLES

-H35 12V GU5.3 MR16 35W MAX

-H50 12V GU5.3 MR16 50W MAX

TRANSFORMER • TRANSFORMATEUR

ELECTRONIC 120/12V 75VA
ÉLECTRONIQUE 120/12V 75VA

COMPATIBLE DIMMING • COMPATIBLE AVEC GRADATEURS

ELECTRONIC LOW-VOLTAGE (TRAILING EDGE)
ÉLECTRONIQUE BAS-VOLTAGE (TRAILING EDGE)

ROHS

COMPLIANT
CONFORME

STRUCTURE • STRUCTURE

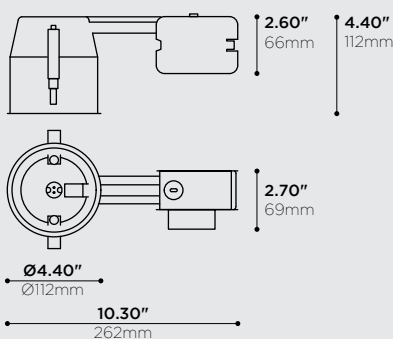
FORMED GALVANIZED STEEL (22-16 GA)
ACIER GALVANISÉ FORMÉ (22-16 GA)

WARRANTY • GARANTIE

5 YEARS LIMITED (REFER TO TERMS AND CONDITIONS)
5 ANS LIMITÉE (SE RÉFÉRER AU TERMES ET CONDITIONS)

COUNTRY OF ORIGIN • PAYS D'ORIGINE

CANADA



COMPATIBLE PRODUCTS • PRODUITS COMPATIBLES

RECESSED TRIMS • FINITIONS ENCASTRÉES

-H35
-H50

R49012-H... SOLA
R49022-H...SOLA SOUS LA DOUCHE
R49052-H...FLY