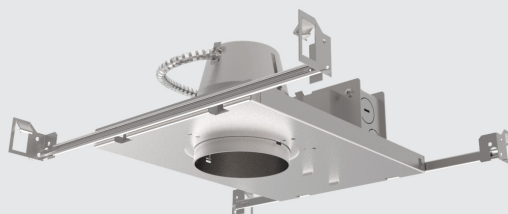


R42041

NEW CONSTRUCTION • NOUVELLE CONSTRUCTION



Ø4.13"
Ø105mm



CHARACTERISTICS • CARACTÉRISTIQUES

MODEL • MODÈLE

R42041

INSTALLATION • INSTALLATION

NEW CONSTRUCTION, NON-INSULATED CEILING
NOUVELLE CONSTRUCTION, PLAFOND NON ISOLÉ

MAX DRYWALL THICKNESS • ÉPAISSEUR MAXIMUM GYPSE

1.5"
38mm

MIN CLEARANCE REQUIRED • DÉGAGEMENT MINIMAL REQUIS

4.25"
108mm

COMPATIBLE LIGHT SOURCES • SOURCES LUMINEUSES COMPATIBLES

-I50 E26 MED PAR20 50W MAX

COMPATIBLE DIMMING • COMPATIBLE AVEC GRADATEURS

ELECTRONIC LOW-VOLTAGE (TRAILING EDGE)
ELECTRONIQUE BAS-VOLTAGE (TRAILING EDGE)

ROHS

COMPLIANT
CONFORME

STRUCTURE • STRUCTURE

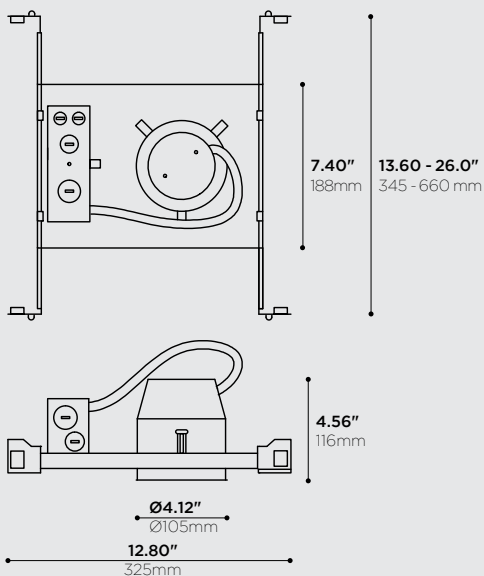
FORMED GALVANIZED STEEL (22-16 GA)
ACIER GALVANISÉ FORMÉ (22-16 GA)

WARRANTY • GARANTIE

5 YEARS LIMITED (REFER TO TERMS AND CONDITIONS)
5 ANS LIMITÉE (SE RÉFÉRER AU TERMES ET CONDITIONS)

COUNTRY OF ORIGIN • PAYS D'ORIGINE

CANADA



COMPATIBLE PRODUCTS • PRODUITS COMPATIBLES

RECESSED TRIMS • FINITIONS ENCASTRÉES

-I50

R49011
R49021
R48011