

R42042

NEW CONSTRUCTION • NOUVELLE CONSTRUCTION



Ø4.13"
Ø105mm



CHARACTERISTICS • CARACTÉRISTIQUES

MODEL • MODÈLE

R42042

INSTALLATION • INSTALLATION

NEW CONSTRUCTION, NON-INSULATED CEILING
NOUVELLE CONSTRUCTION, PLAFOND NON ISOLÉ

MAX DRYWALL THICKNESS • ÉPAISSEUR MAXIMUM GYPSE

1.5"
38mm

MIN CLEARANCE REQUIRED • DÉGAGEMENT MINIMAL REQUIS

4.5"
114mm

COMPATIBLE LIGHT SOURCES • SOURCES LUMINEUSES COMPATIBLES

-H35 12V GU5.3 MR16 35W MAX
-H50 12V GU5.3 MR16 50W MAX

TRANSFORMER • TRANSFORMATEUR

ELECTRONIC 120/12V 75VA
ELECTRONIQUE 120/12V 75VA

COMPATIBLE DIMMING • COMPATIBLE AVEC GRADATEURS

ELECTRONIC LOW-VOLTAGE (TRAILING EDGE)
ELECTRONIQUE BAS-VOLTAGE (TRAILING EDGE)

ROHS

COMPLIANT
CONFORME

STRUCTURE • STRUCTURE

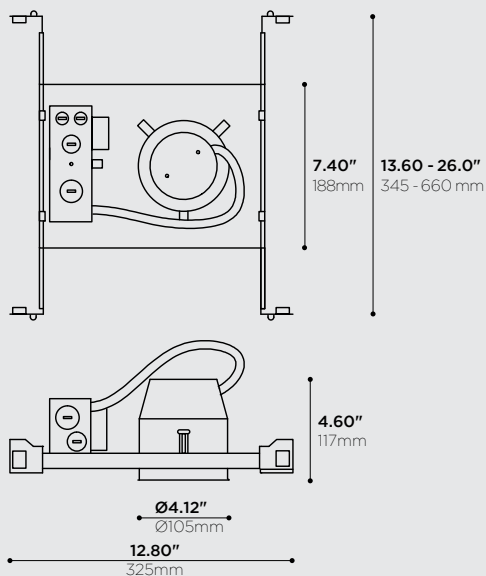
FORMED GALVANIZED STEEL (22-16 GA)
ACIER GALVANISÉ FORMÉ (22-16 GA)

WARRANTY • GARANTIE

5 YEARS LIMITED (REFER TO TERMS AND CONDITIONS)
5 ANS LIMITÉE (SE RÉFÉRER AU TERMES ET CONDITIONS)

COUNTRY OF ORIGIN • PAYS D'ORIGINE

CANADA



COMPATIBLE PRODUCTS • PRODUITS COMPATIBLES

RECESSED TRIMS • FINITIONS ENCASTRÉES

-H35 R49012-H... SOLA
-H50 R49022-H... SOLA SOUS LA DOUCHE
R49052-H... FLY