

# R43041

INSULATED CEILING • PLAFONDS ISOLÉS



Ø4.13"  
Ø105mm



## CHARACTERISTICS • CARACTÉRISTIQUES

MODEL • MODÈLE

R43041

INSTALLATION • INSTALLATION

INSULATED CEILING  
PLAFOND ISOLÉ

MAX DRYWALL THICKNESS • ÉPAISSEUR MAXIMUM GYPSE

1.5"  
38mm

MIN CLEARANCE REQUIRED • DÉGAGEMENT MINIMAL REQUIS

6.75"  
171mm

COMPATIBLE LIGHT SOURCES • SOURCES LUMINEUSES COMPATIBLES

-I50 E26 MED PAR20 50W MAX

COMPATIBLE DIMMING • COMPATIBLE AVEC GRADATEURS

ELECTRONIC LOW-VOLTAGE (TRAILING EDGE)  
ELECTRONIQUE BAS-VOLTAGE (TRAILING EDGE)

ROHS

COMPLIANT  
CONFORME

STRUCTURE • STRUCTURE

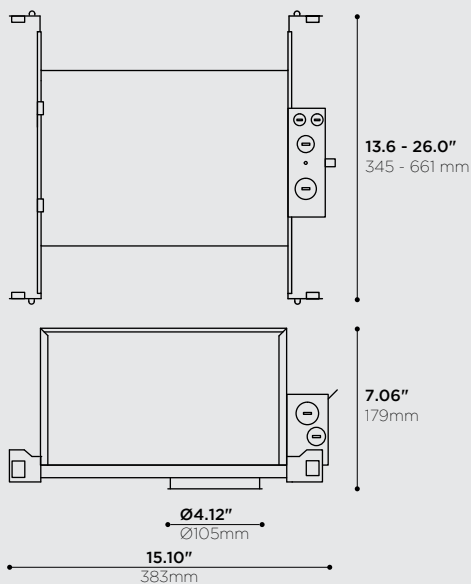
FORMED GALVANIZED STEEL (22-16 GA)  
ACIER GALVANISÉ FORMÉ (22-16 GA)

WARRANTY • GARANTIE

5 YEARS LIMITED (REFER TO TERMS AND CONDITIONS)  
5 ANS LIMITÉE (SE RÉFÉRER AU TERMES ET CONDITIONS)

COUNTRY OF ORIGIN • PAYS D'ORIGINE

CANADA



## COMPATIBLE PRODUCTS • PRODUITS COMPATIBLES

RECESSED TRIMS • FINITIONS ENCASTRÉES

-I50

R49011  
R49021  
R48011