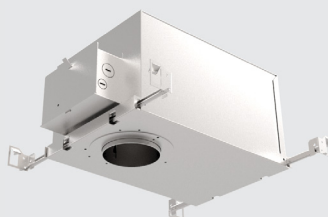


R43042

INSULATED CEILING • PLAFONDS ISOLÉS



Ø4.13"
Ø105mm



CHARACTERISTICS • CARACTÉRISTIQUES

MODEL • MODÈLE

R43042

INSTALLATION • INSTALLATION

INSULATED CEILING
PLAFOND ISOLÉ

MAX DRYWALL THICKNESS • ÉPAISSEUR MAXIMUM GYPSE

1.5"
38mm

MIN CLEARANCE REQUIRED • DÉGAGEMENT MINIMAL REQUIS

6.75"
171mm

COMPATIBLE LIGHT SOURCES • SOURCES LUMINEUSES COMPATIBLES

-H35 12V GU5.3 MR16 35W MAX

TRANSFORMER • TRANSFORMATEUR

ELECTRONIC 120/12V 75VA
ELECTRONIQUE 120/12V 75VA

COMPATIBLE DIMMING • COMPATIBLE AVEC GRADATEURS

ELECTRONIC LOW-VOLTAGE (TRAILING EDGE)
ELECTRONIQUE BAS-VOLTAGE (TRAILING EDGE)

ROHS

COMPLIANT
CONFORME

STRUCTURE • STRUCTURE

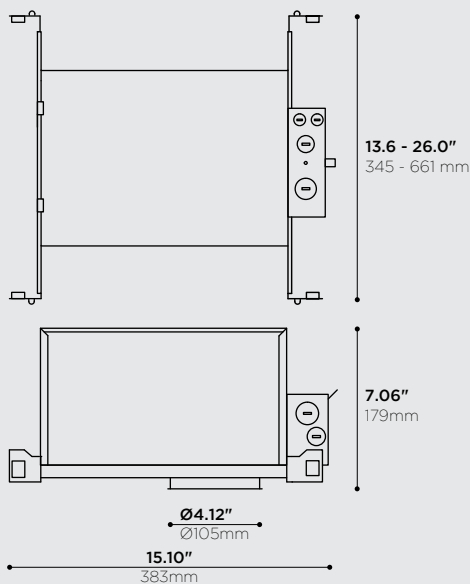
FORMED GALVANIZED STEEL (22-16 GA)
ACIER GALVANISÉ FORMÉ (22-16 GA)

WARRANTY • GARANTIE

5 YEARS LIMITED (REFER TO TERMS AND CONDITIONS)
5 ANS LIMITÉE (SE RÉFÉRER AU TERMES ET CONDITIONS)

COUNTRY OF ORIGIN • PAYS D'ORIGINE

CANADA



COMPATIBLE PRODUCTS • PRODUITS COMPATIBLES

RECESSED TRIMS • FINITIONS ENCASTRÉES

-H35

R49012-H... SOLA
R49022-H...SOLA SOUS LA DOUCHE
R49052-H...FLY