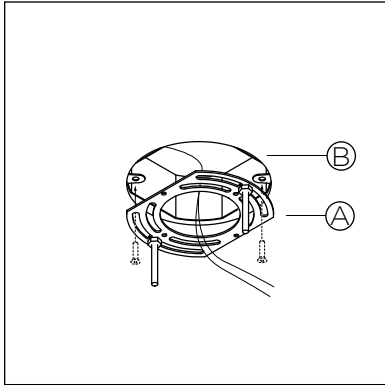
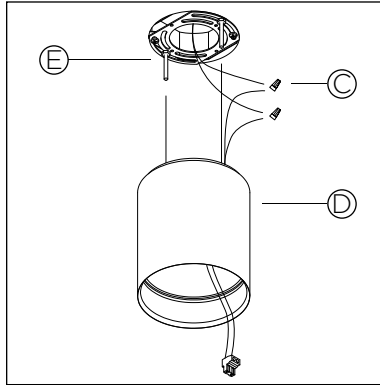


# Pola Surface

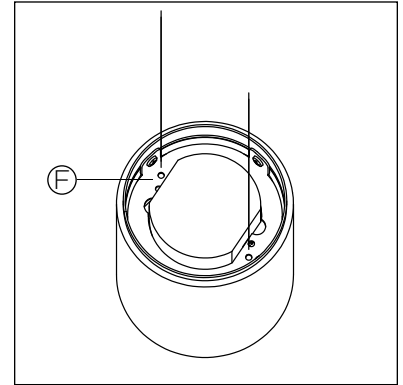
C3800X



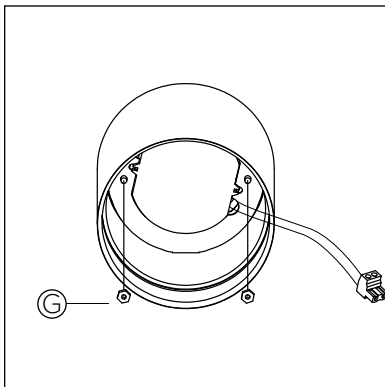
**1 •**  
**INSTALL UNIVERSAL MOUNTING BRACKET (A) TO JUNCTION BOX (B). FASTENERS NOT SUPPLIED.**  
 INSTALLER LA PLAQUE DE MONTAGE UNIVERSELLE (A) À LA BOÎTE DE CONNECTION (B). VIS NON FOURNIES.



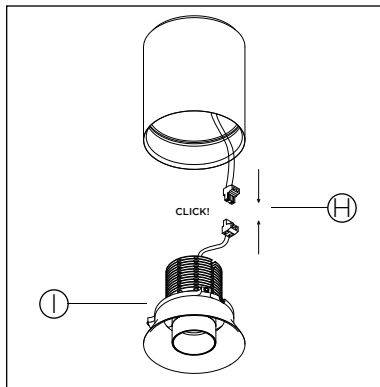
**2 •**  
**MAKE ELECTRICAL CONNECTIONS USING APPROPRIATE WIRE NUTS (C) (WIRE NUTS BY OTHERS). ALIGN HOUSING (D) TO MOUNTING SCREWS (E).**  
 FAIRE LES CONNECTIONS ÉLECTRIQUES À L'AIDE DE CONNECTEURS APPROPRIÉS (C) (CONNECTEURS NON FOURNIS). ALIGNER LE BOÎTIER (D) AUX VIS DE MONTAGE (E).



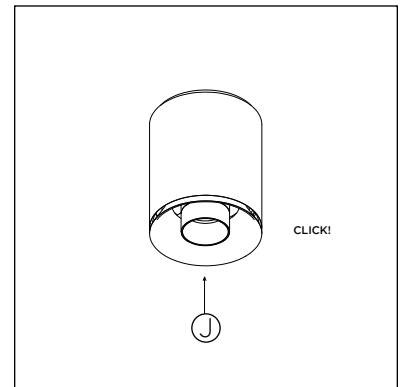
**3 •**  
**MAKE SURE CEILING MOUNTING SCREWS (E) ARE ALIGNED TO HOUSING'S INNER MOUNTING HOLES (F). INSERT FULLY, AND PUSH HOUSING AGAINST CEILING.**  
 S'ASSURER QUE LES VIS DE MONTAGE AU PLAFOND (E) SONT BIEN ALIGNÉES AUX TROUS DE MONTAGE INTERNES (F) DU LUMINAIRE. LES INSÉRER COMPLÈTEMENT EN MAINTENANT LE BOÎTIER AU PLAFOND.



**4 •**  
**FASTEN HOUSING TO CEILING MOUNTING SCREWS USING TWO SUPPLIED NUTS (G). FIRMLY TIGHTEN.**  
 FIXER LE BOÎTIER AUX VIS DE MONTAGE AU PLAFOND AVEC LES DEUX ÉCROUS FOURNIS (G). SERRER FERMEMENT.



**5 •**  
**MAKE ELECTRICAL CONNECTION (H) BETWEEN HOUSING AND FINISHING TRIM (I).**  
 EFFECTUER LE BRANCHEMENT (H) ENTRE LE BOÎTIER ET LA FINITION (I).



**6 •**  
**TUCK IN EXCESS WIRES AND INSERT CONNECTED FINISHING TRIM IN TUBULAR HOUSING UNTIL A CLICKING NOISE IS HEARD (J), FOR A PERFECT ALIGNMENT.**  
 RANGER L'EXCÉDENT DE FIL DANS LE BOÎTIER ET Y INSÉRER LA FINITION CONNECTÉE. VOUS DEVRIEZ ENTENDRE UN "CLICK" POUR UN ALIGNEMENT PARFAIT.

**MODEL • MODÈLE**  
**LIGHT SOURCE • SOURCE LUMINEUSE**  
**DESCRIPTION • DESCRIPTION**  
**MADE IN CANADA • FAIT AU CANADA**

POLA SURFACE - C3800X

**DIRECT CEILING MOUNT • PLAFONNIER DIRECT**

**PAGE • PAGE :** 1 / 1

**RISK OF FIRE :** This product must be installed in accordance with the applicable installation code by a person familiar with the construction and operation of the product and the hazards involved. • **RISQUE D'INCENDIE :** Ce produit doit être installé selon le code d'installation pertinent, par une personne qui connaît le produit et son fonctionnement ainsi que les risques inhérents.