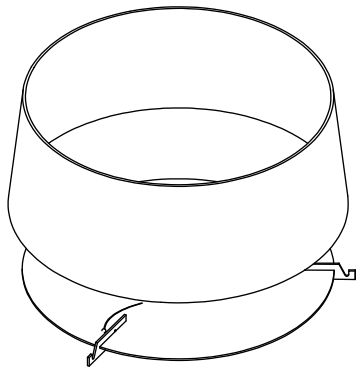
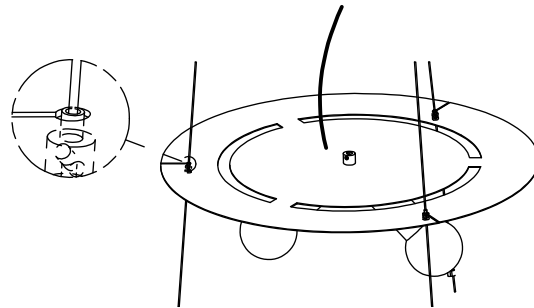


1. (A) INSERT THE CABLE THROUGH BOTH CANOPIES AND MAKE THE ELECTRICAL CONNECTIONS
 (A) INSÉRER LE CÂBLE DANS LES DEUX PAVILLONS ET FAIRE LA CONNEXION DES FILS
 (B) INSTALL THE UNIVERSAL PLATE AND FIRST CANOPY TO JUNCTION BOX
 (B) FIXER LA PLAQUE UNIVERSELLE ET LE PREMIER PAVILLION SUR LA BOÎTE ELECTRIQUE



2. PLACE THE SHADE ON THE DIFFUSER /
 PLACER L'ABAT-JOUR SUR LE DIFFUSEUR



3. INSERT CABLES THROUGH THE REFLECTOR (DO NOT ADJUST
 CABLE GRIPPER) / INSÉRER LES CÂBLES À TRAVERS LE
 RÉFLECTEUR (NE PAS REGLER SERRAGE DE CÂBLE)

RISK OF FIRE : This product must be installed in accordance with the applicable installation code by a person familiar with the construction and operation of the product and the hazards involved. • **RISQUE D'INCENDIE :** Ce produit doit être installé selon le code d'installation pertinent, par une personne qui connaît le produit et son fonctionnement ainsi que les risques inhérents.
 All product modifications, unless previously authorized in writing, voids warranty, and frees Arancia from all legal obligations. • Toute modification du produit, non autorisée préalablement par écrit entraîne l'annulation de la garantie, et libère Arancia de toute obligation légale

MODÈLE / MODEL

P70191-I2

DESCRIPTION / DESCRIPTION

PENDANT

LIGHT SOURCE/SOURCE LUMINEUSE

120V E26 A MED 60W MAX (2)

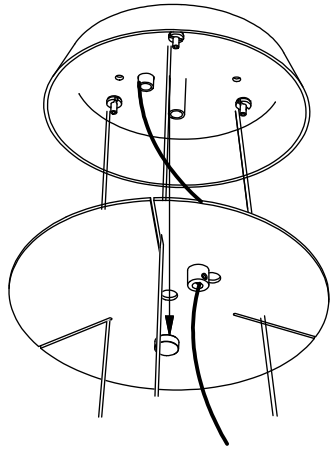
Arancia

225 DeLiege Ouest local 250 H2P 1H4 T.514.737.2726 F.514.737.2725 arancialighting.com

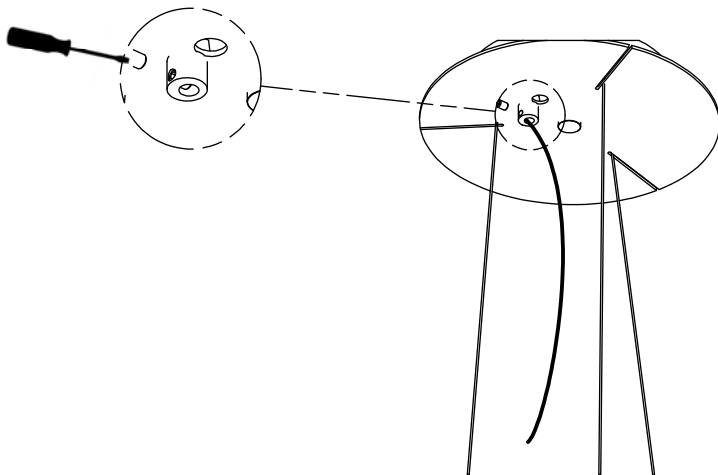
FABRIQUÉ AU CANADA
 MADE IN CANADA

PAGE / PAGE 2

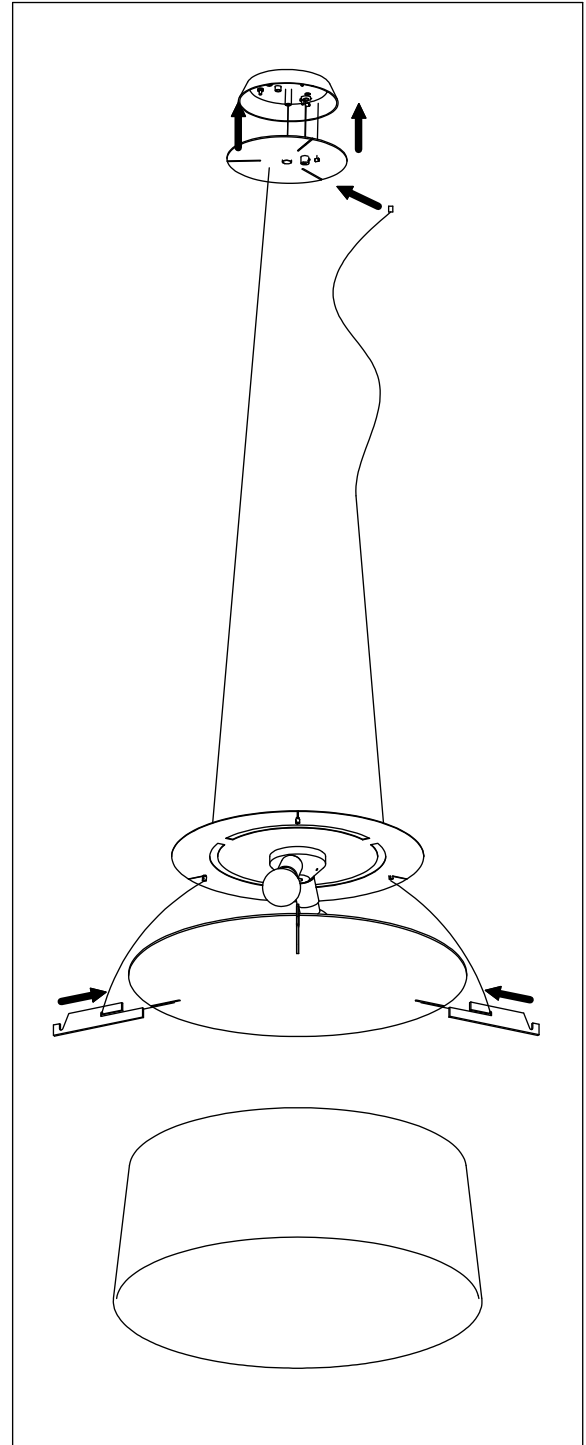
RÉVISION / REVISION 1



4. (A) CUT THE CABLES TO DESIRED HEIGHT AND PASS THEM THROUGH THE CABLE GRIPPERS
 (A) COUPER LES CÂBLES À LA HAUTEUR DÉSIRÉE ET INSÉRER LES CÂBLES À TRAVERS LES 3 SERRE-CÂBLES
 (B) SCREW CANOPY COVER TO CANOPY WITH NUT
 (B) VISSER LE COUVERT DU PAVILLION ET SERRER LA VIS DU CENTRE



5. ADJUST THE LENGTH OF THE WIRE AND TIGHTEN PLASTIC SCREW / AJUSTER LA LONGUEUR DU FIL ELECTRIQUE ET SERRER LA VIS DE PLASTIQUE



RISK OF FIRE : This product must be installed in accordance with the applicable installation code by a person familiar with the construction and operation of the product and the hazards involved. • **RISQUE D'INCENDIE :** Ce produit doit être installé selon le code d'installation pertinent, par une personne qui connaît le produit et son fonctionnement ainsi que les risques inhérents.
All product modifications, unless previously authorized in writing, voids warranty, and frees Arancia from all legal obligations. • Toute modification du produit, non autorisée préalablement par écrit entraîne l'annulation de la garantie, et libère Arancia de toute obligation légale

MODÈLE / MODEL **P70191-I2** DESCRIPTION / DESCRIPTION **PENDANT**

LIGHT SOURCE/SOURCE LUMINEUSE **120V E26 A MED 60W MAX (2)**



225 DeLiege Ouest local 250 H2P 1H4 T.514.737.2726 F.514.737.2725 arancialighting.com

FABRIQUÉ AU CANADA
 MADE IN CANADA