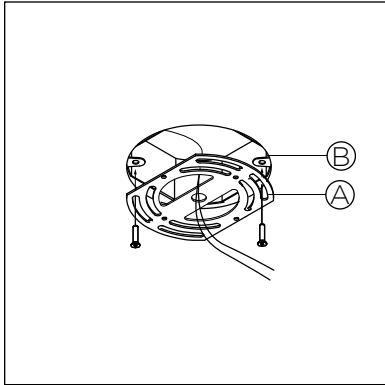
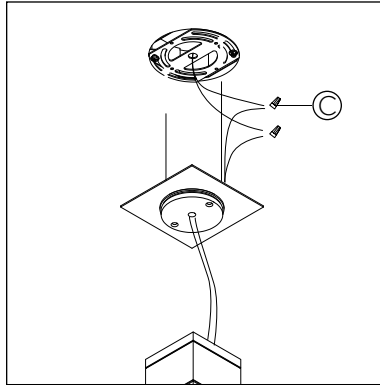


Plane Surface & Sky

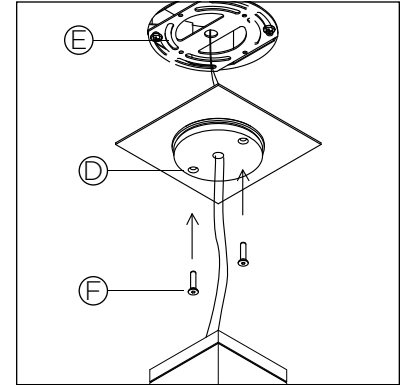
C1X071



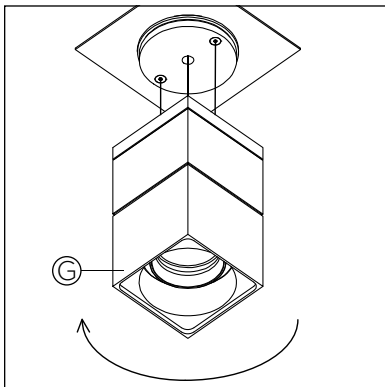
1 •
INSTALL UNIVERSAL MOUNTING BRACKET (A) TO JUNCTION BOX (B). FASTENERS NOT SUPPLIED.
 INSTALLER LA PLAQUE DE MONTAGE UNIVERSELLE (A) À LA BOÎTE DE CONNECTION (B). VIS NON FOURNIES.



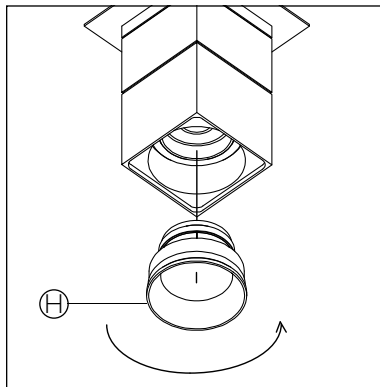
2 •
MAKE ELECTRICAL CONNECTIONS USING APPROPRIATE WIRE NUTS (C) (WIRE NUTS BY OTHERS).
 FAIRE LES CONNEXIONS ÉLECTRIQUES À L'AIDE DE CONNECTEURS APPROPRIÉS (C) (CONNECTEURS NON FOURNIS).



3 •
MAKE SURE THAT CROSS BAR MOUNTING HOLE(E) ARE ALIGNED TO HOUSING'S INNER MOUNTING HOLES(D). SCREW THE CANOPY TO THE UNIVERSAL CROSS BAR WITH THE SUPPLIED SCREWS (F)
 S'ASSURER QUE LES TROUS DE VIS DE MONTAGE AU PLAFOND (E) SONT BIEN ALIGNÉS AUX VIS DE MONTAGE INTERNES (D) DU LUMINAIRE. FIXER À L'AIDE DES VIS (F) COMPLÈTEMENT EN MAINTENANT LE BOÎTIER AU PLAFOND.



4 •
SCREW THE LIGHT FIXTURE(G) TO THE CANOPY.
 VISSER LE LUMINAIRE (G) AU CANAPÉ.



5 •
TO INSERT THE BULB UNSCREW THE BOTTOM CAP(H) AND INSERT THE BULB INTO THE SOCKET.
 POUR INSÉRER L'AMPOULE, DÉVISSER LE BOUCHON INFÉRIEUR (H) ET FIXER L'AMPOULE À LA DOUILLE.

MODEL • MODÈLE
LIGHT SOURCE • SOURCE LUMINEUSE
DESCRIPTION • DESCRIPTION
MADE IN CANADA • FAIT AU CANADA

PLANE SURFACE & SKY- C1X071

DIRECT CEILING MOUNT • PLAFONNIER DIRECT

PAGE • PAGE : 1 / 1

RISK OF FIRE : This product must be installed in accordance with the applicable installation code by a person familiar with the construction and operation of the product and the hazards involved. • **RISQUE D'INCENDIE :** Ce produit doit être installé selon le code d'installation pertinent, par une personne qui connaît le produit et son fonctionnement ainsi que les risques inhérents.