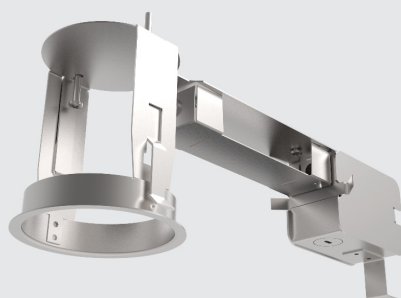


# R41049

REMODELLING HOUSING • BOÎTIER RÉNOVATION



Ø4.25"  
Ø108mm



## CHARACTERISTICS • CARACTÉRISTIQUES

MODEL • MODÈLE

R41049

INSTALLATION • INSTALLATION

**REMODELLING, NON-INSULATED CEILING**  
RÉNOVATION, PLAFOND NON ISOLÉ

MAX DRYWALL THICKNESS • ÉPAISSEUR MAXIMUM GYPSE

1.5"  
38mm

MIN CLEARANCE REQUIRED • DÉGAGEMENT MINIMAL REQUIS

4.50"  
114mm

COMPATIBLE LIGHT SOURCES • SOURCES LUMINEUSES COMPATIBLES

-L10RGB 700mA CC LED 10W RGB  
-L17C 500mA CC LED 17W 4000K 1000lm approx. 80 CRI  
-L17W 500mA CC LED 17W 3000K 900lm approx. 80 CRI  
-L17WH 500mA CC LED 17W 3000K 700lm approx. HIGH 97 CRI

DRIVER • PILOTE

**LED Driver 120V, 500mA 22W**  
Pilote LED 120V, 500mA 22W

COMPATIBLE DIMMING • COMPATIBLE AVEC GRADATEURS

**TRIAC (LEADING EDGE)**  
TRIAC (COUPURE DE PHASE ASCENDANTE)

ROHS

**COMPLIANT**  
CONFORME

STRUCTURE • STRUCTURE

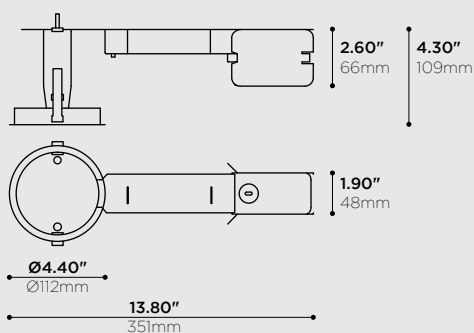
**FORMED GALVANIZED STEEL (22-16 GA)**  
ACIER GALVANISÉ FORMÉ (22-16 GA)

WARRANTY • GARANTIE

**5 YEARS LIMITED (REFER TO TERMS AND CONDITIONS)**  
5 ANS LIMITÉE (SE RÉFÉRER AU TERMES ET CONDITIONS)

COUNTRY OF ORIGIN • PAYS D'ORIGINE

CANADA



## COMPATIBLE PRODUCTS • PRODUITS COMPATIBLES

RECESSED TRIMS • FINITIONS ENCASTRÉES

-Lxxx R49012-L... SOLA