



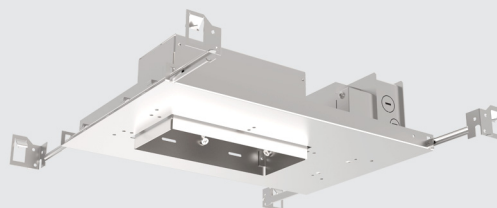
ARANCIA

# R32252

NEW CONSTRUCTION • NOUVELLE CONSTRUCTION



3.5" x 7.3"  
89 x 185mm



## CHARACTERISTICS • CARACTÉRISTIQUES

MODEL • MODÈLE

R32259

INSTALLATION • INSTALLATION

**NEW CONSTRUCTION, NON-INSULATED CEILING**  
NOUVELLE CONSTRUCTION, PLAFOND NON ISOLÉ

MAX DRYWALL THICKNESS • ÉPAISSEUR MAXIMUM GYPSE

1.5"  
38mm

MIN CLEARANCE REQUIRED • DÉGAGEMENT MINIMAL REQUIS

4.50"  
114mm

COMPATIBLE LIGHT SOURCES • SOURCES LUMINEUSES COMPATIBLES

-2H35 2 x 12V GU5.3 MR16 35W MAX  
-2H50 2 x 12V GU5.3 MR16 50W MAX

DRIVER • PILOTE

LED Driver 120V, 500mA 22W  
Pilote LED 120V, 500mA 22W

COMPATIBLE DIMMING • COMPATIBLE AVEC GRADATEURS

TRIAC (LEADING EDGE)  
TRIAC (COUPURE DE PHASE ASCENDANTE)

ROHS

COMPLIANT  
CONFORME

STRUCTURE • STRUCTURE

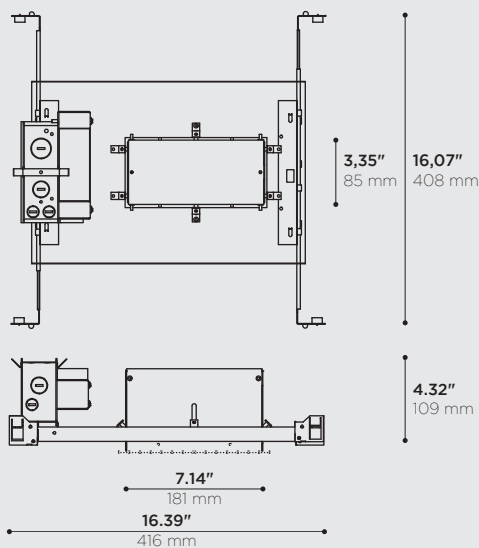
FORMED GALVANIZED STEEL (22-16 GA)  
ACIER GALVANISÉ FORMÉ (22-16 GA)

WARRANTY • GARANTIE

5 YEARS LIMITED (REFER TO TERMS AND CONDITIONS)  
5 ANS LIMITÉE (SE RÉFÉRER AU TERMES ET CONDITIONS)

COUNTRY OF ORIGIN • PAYS D'ORIGINE

CANADA



## COMPATIBLE PRODUCTS • PRODUITS COMPATIBLES

RECESSED TRIMS • FINITIONS ENCASTRÉES

-Lxxx R39282-L... BILLS