

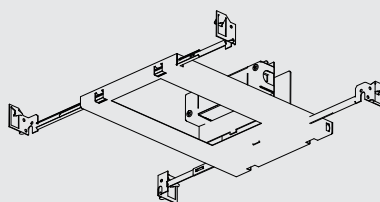


# R32259

REMODELLING HOUSING • BOÎTIER RÉNOVATION



7.7" x 3.8"  
196 x 97mm



## CHARACTERISTICS • CARACTÉRISTIQUES

MODEL • MODÈLE

R32259

INSTALLATION • INSTALLATION

REMODELLING, NON-INSULATED CEILING  
RÉNOVATION, PLAFOND NON ISOLÉ

MAX DRYWALL THICKNESS • ÉPAISSEUR MAXIMUM GYPSE

1.5"  
38mm

MIN CLEARANCE REQUIRED • DÉGAGEMENT MINIMAL REQUIS

4.50"  
114mm

COMPATIBLE LIGHT SOURCES • SOURCES LUMINEUSES COMPATIBLES

- 2L10RGB 2 x 700mA CC LED 10W RGB
- 2L17C 2 x 500mA CC LED 17W 4000K 1000lm approx. 80 CRI
- 2L17W 2 x 500mA CC LED 17W 3000K 900lm approx. 80 CRI
- 2L17WH 2 x 500mA CC LED 17W 3000K 700lm approx. HIGH 97 CRI

COMPATIBLE DIMMING • COMPATIBLE AVEC GRADATEURS

ELECTRONIC LOW-VOLTAGE (TRAILING EDGE)  
ELECTRONIQUE BAS-VOLTAGE (TRAILING EDGE)

ROHS

COMPLIANT  
CONFORME

STRUCTURE • STRUCTURE

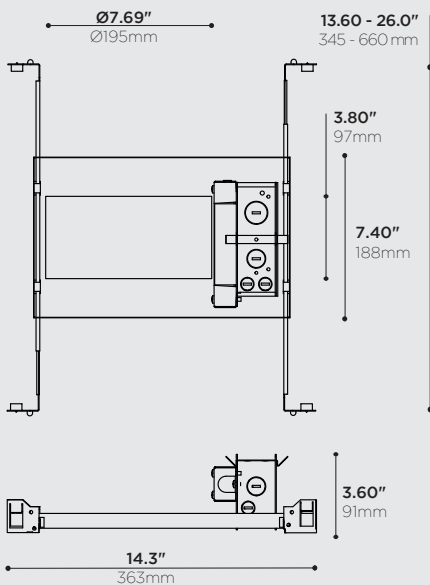
FORMED GALVANIZED STEEL (22-16 GA)  
ACIER GALVANISÉ FORMÉ (22-16 GA)

WARRANTY • GARANTIE

5 YEARS LIMITED (REFER TO TERMS AND CONDITIONS)  
5 ANS LIMITÉE (SE RÉFÉRER AU TERMES ET CONDITIONS)

COUNTRY OF ORIGIN • PAYS D'ORIGINE

CANADA



## COMPATIBLE PRODUCTS • PRODUITS COMPATIBLES

RECESSED TRIMS • FINITIONS ENCASTRÉES

-2Lxx R39282-2L BILLS