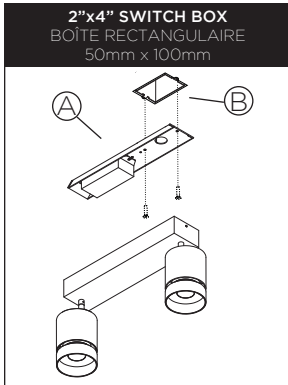
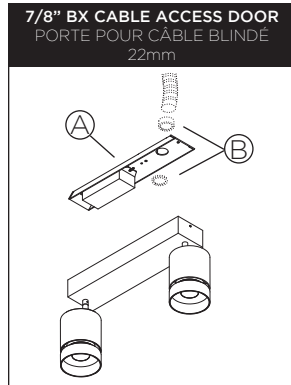


75 mm / 75mm Twin Cannon

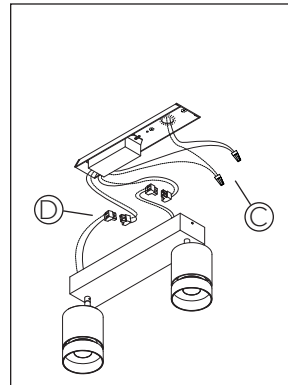
S2003 / S2203



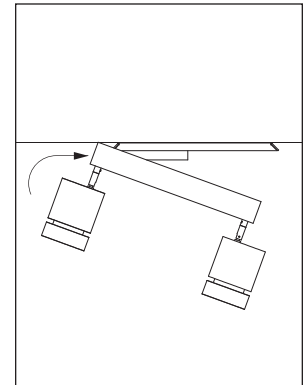
1 • INSTALL BACK CANOPY (A) TO SWITCH BOX (B) USING APPROPRIATE FASTENER (NOT SUPPLIED).
 INSTALLER LE PAVILLON À LA BOÎTE DE CONNECTION (B) À L'AIDE DE VIS APPROPRIÉES. (NON FOURNIES).



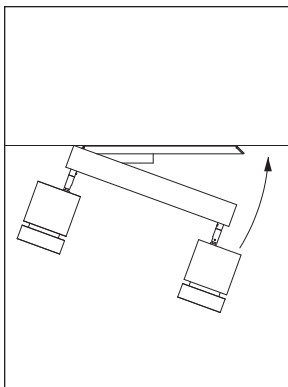
1 • INSTALL BACK CANOPY (A) TO THE BX RING (B) (NOT SUPPLIED).
 INSTALLER LE PAVILLON AU CÂBLE BLINDÉ À L'AIDE D'UNE BAGUE (B) (NON FOURNIE).



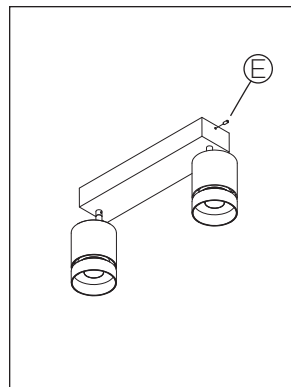
2 • MAKE ELECTRICAL CONNECTIONS (C) USING APPROPRIATE WIRE NUTS. (NOT SUPPLIED). THEN, JOIN THE QUICK CONNECTORS (D).
 FAIRE LES CONNECTIONS ÉLECTRIQUES (C) À L'AIDE DE CONNECTEURS APPROPRIÉS (NON FOURNIS). PUIS, JOINDRE LES CONNECTEURS (D).



3 • POSITION THE FIXTURE AND SLIDE IT OVER THE CANOPY.
 PLACER LE LUMINAIRE ET LE GLISSER SUR LE PAVILLON.



4 • THEN USE THIS POINT AS A PIVOT TO PUT THE FIXTURE IN PLACE.
 PUIS UTILISER CE POINT COMME PIVOT AFIN DE METTRE LE LUMINAIRE EN PLACE.



5 • TIGHTEN SET SCREW (E) TO LOCK THE LUMINAIRE INTO POSITION.
 RESSERRER LA VIS DE SERRAGE (E) AFIN DE DIMMOBILISER LE LUMINAIRE EN PLACE.

MODEL • MODÈLE
 LIGHT SOURCE • SOURCE LUMINEUSE
 DESCRIPTION • DESCRIPTION
 MADE IN CANADA • FAIT AU CANADA

75 MM / 75MM TWIN CANNON • S2003 / S2203

PENDANT • SUSPENSION

PAGE • PAGE : 1 / 1

RISK OF FIRE : This product must be installed in accordance with the applicable installation code by a person familiar with the construction and operation of the product and the hazards involved. • **RISQUE D'INCENDIE :** Ce produit doit être installé selon le code d'installation pertinent, par une personne qui connaît le produit et son fonctionnement ainsi que les risques inhérents.