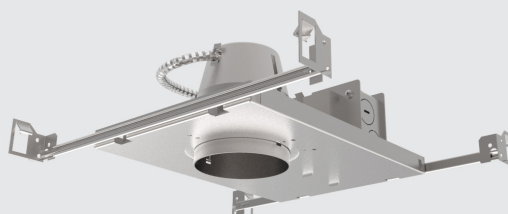


R32052

NEW CONSTRUCTION • NOUVELLE CONSTRUCTION



Ø3.50"
Ø89mm



CHARACTERISTICS • CARACTÉRISTIQUES

MODEL • MODÈLE

R32052

INSTALLATION • INSTALLATION

NEW CONSTRUCTION, NON-INSULATED CEILING
NOUVELLE CONSTRUCTION, PLAFOND NON ISOLÉ

MAX DRYWALL THICKNESS • ÉPAISSEUR MAXIMUM GYPSE

1.5"
38mm

MIN CLEARANCE REQUIRED • DÉGAGEMENT MINIMAL REQUIS

4.5"
114mm

COMPATIBLE LIGHT SOURCES • SOURCES LUMINEUSES COMPATIBLES

-H35 12V GU5.3 MR16 35W MAX
-H50 12V GU5.3 MR16 50W MAX
-HG50 120V GU10 MR16 50W MAX

TRANSFORMER • TRANSFORMATEUR

-Hxx **ELECTRONIC 120/12V 75VA**
ELECTRONIQUE 120/12V 75VA

COMPATIBLE DIMMING • COMPATIBLE AVEC GRADATEURS

-Hxx **ELECTRONIC LOW-VOLTAGE (TRAILING EDGE)**
ELECTRONIQUE BAS-VOLTAGE (TRAILING EDGE)

-HGxx **TRIAC (LEADING EDGE)**
TRIAC (COUPURE DE PHASE ASCENDANTE)

ROHS

COMPLIANT
CONFORME

STRUCTURE • STRUCTURE

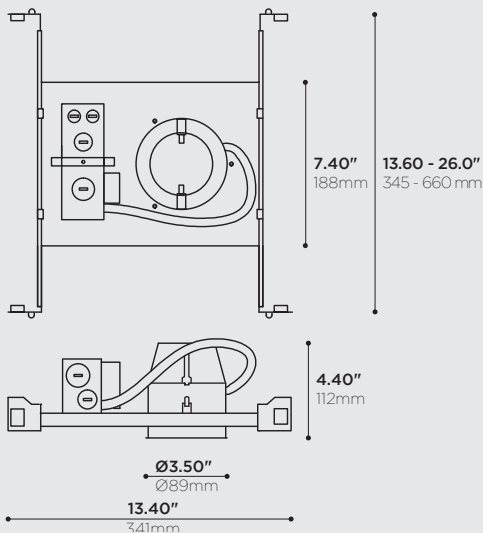
FORMED GALVANIZED STEEL (22-16 GA)
ACIER GALVANISÉ FORMÉ (22-16 GA)

WARRANTY • GARANTIE

5 YEARS LIMITED (REFER TO TERMS AND CONDITIONS)
5 ANS LIMITÉE (SE RÉFÉRER AU TERMES ET CONDITIONS)

COUNTRY OF ORIGIN • PAYS D'ORIGINE

CANADA



COMPATIBLE PRODUCTS • PRODUITS COMPATIBLES

RECESSED TRIMS • FINITIONS ENCASTRÉES

-Hxx	R39092	BOB
	R39082	BILL
-HGxx	R39072	BATO
	R39062	NEMO