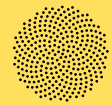
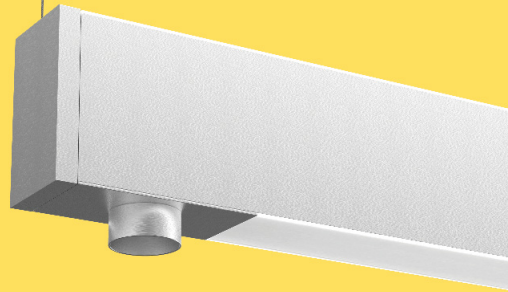


Jack Pola

R38003

Fixed spots can be integrated to the Jack System linear family, in both MR16 and LED. Each spot adds 6" to fixture length; multiple heads in series will be evenly spaced along a given length. Multiple sizes, finishes and dimming version available.

Des projecteurs fixes peuvent être intégrés à la famille de linéaires Jack System, en MR16 comme en LED. Chaque projecteur ajoute 152 mm à la longueur totale de l'appareil; une série de plusieurs têtes sera répartie uniformément sur une longueur donnée. Plusieurs tailles, finis de surface, et option de gradation disponibles.



ARANCIA



16°
28°
42°



3000 K
4000 K



FEATURES • CARACTÉRISTIQUES

LED VERSION • VERSION DEL

Machined 6061-T6 aluminum heatsink, black anodised
Radiateur usiné en aluminium 6061-T6, anodisé noir
L70 = +50,000 hours approx.* • L70 = +50,000 heures approx.*
ANSI binned LEDs (for color consistency)
LEDs catégorisés selon norme ANSI (consistance couleur)
Injected PC metallized reflectors
Réflecteurs en PC injecté et métallisé
***Third-party L70 data verification pending •**
Données L70 en attente de validation par une tierce partie.

MINIMUM SPACE REQUIRED • ESPACE MINIMAL REQUIS

6.00" per spot* (Centered spot)
152mm par projecteur* (Projecteur centré)
***Custom spacing may be available upon request. •** Un espacement personnalisé pourrait être possible sur demande.

TRANSFORMER / DRIVER • TRANSFORMATEUR / PILOTE

-LCxx **LED Driver 120V, 350mA 22W**
Pilote LED 120V, 350mA 22W
-H35 **Electronic 120/12V 75VA**
Électronique 120/12V 75VA

COMPATIBLE DIMMING* • COMPATIBLE AVEC GRADATEURS*

Electronic low-voltage (Trailing edge) (120 V)
Électronique bas-voltage (Coupe de phase en aval) (120 V)
***Recommended wall dimmer •** Gradateur mural recommandé
LUTRON DVCL-153P-WH

STRUCTURE • STRUCTURE

Extruded 6063-T5 aluminum
Aluminium 6063-T5 extrudé

***PLEASE NOTE ALL SPOTS TO BE INSTALLED ON A SINGLE LINEAR FIXTURE WILL ALL HAVE THE SAME CODE. OTHER CUSTOM COMBINATIONS MAY BE POSSIBLE AND NEED TO BE APPROVED BY SHOP DRAWING. PLEASE CONSULT FACTORY •** VEUILLEZ NOTER QUE TOUS LES SPOTS INSTALLÉS DANS UN MÊME LINÉAIRE AURONT LE MÊME CODE. TOUTES AUTRES COMBINAISONS POURRAIENT ÊTRE POSSIBLES ET DEVRONT AVOIR UN DESSIN D'ATELIER APPROUVÉ. MERCI DE VÉRIFIER AVEC L'USINE.

HOW TO ORDER • POUR COMMANDER

MODEL • MODÈLE

R38003

APERTURE TRIM LENGTH • LONGUEUR DE LA FINITION DE L'OUVERTURE

-S **0.25" • 6 mm**
-L **1.00" • 25 mm**

LIGHT SOURCE • SOURCE LUMINEUSE

-LC7C **LED COB 350mA 7W 700lm approx. 4000K 80 CRI** (120 V)
-LC7W **LED COB 350mA 7W 700lm approx. 3000K 80 CRI** (120 V)
-LC7WH **LED COB 350mA 7W 500lm approx. 3000K 95 CRI** (120 V)
-H35 **12V GU5.3 MR16 35W MAX** (120 V)

PRIMARY OPTICS • OPTIQUES PRIMAIRES

-16 **16° BEAM (REFLECTOR) • FAISCEAU 16° (RÉFLECTEUR)** (-LCxx)
-28 **28° BEAM (REFLECTOR) • FAISCEAU 28° (RÉFLECTEUR)** (-LCxx)
-42 **42° BEAM (REFLECTOR) • FAISCEAU 42° (RÉFLECTEUR)** (-LCxx)

APERTURE FINISH • FINI DE L'OUVERTURE

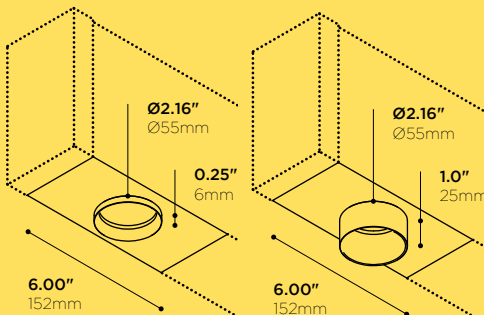
-AN **CLEAR ANODISED • ANODISÉ CLAIR**
-AB **BLACK ANODISED • ANODISÉ NOIR**
-CR **CHROME PLATED • PLAQUÉ CHROME**
-WH **WHITE POWDER COATED • FINI POUDRE BLANCHE**

COSMETIC PANEL FINISH • FINI DU PANNEAU DÉCORATIF

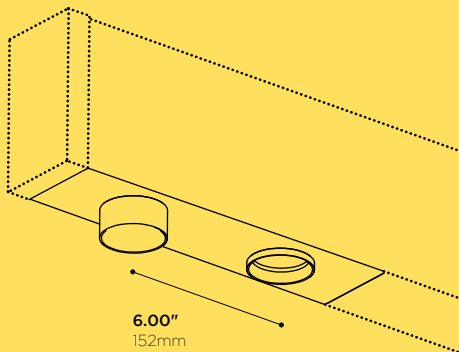
-AN **CLEAR ANODISED • ANODISÉ CLAIR**
-AB **BLACK ANODISED • ANODISÉ NOIR**
-CR **CHROME PLATED • PLAQUÉ CHROME**
-WH **WHITE POWDER COATED • FINI POUDRE BLANCHE**

SECONDARY OPTICS • OPTIQUES SECONDAIRES

-CF **COLOR FILTER (PLEASE SPECIFY) • FILTRE COLORÉ (VEUILLEZ L'INDIQUER)**
-LV **HONEYCOMB LOUVER • BAFFLE EN NID D'ABEILLES**



*-S VERSION • VERSION -S *-L VERSION • VERSION -L



*CUSTOM COMBO VERSION, SEE FACTORY • VERSION COMBO PERSONNALISÉE, CONSULTER L'USINE