

# Jack Wall

W91

**Extruded aluminum linear lighting system that can be specified in a variety of lengths. Our standard extruded impact resistant frosted acrylic lens provides a diffused glow. Simplified wall installation with slim machined aluminum and steel hardware. Dimming version available.**

*Système d'éclairage linéaire fait d'aluminium extrudé et disponible en plusieurs formats. Notre lentille standard en acrylique givré résistante aux chocs diffuse la lumière uniformément. Installation murale simplifiée grâce à la quincaillerie usinée en aluminium et acier. Option de gradation disponible.*



3000 K  
4000 K



## HOW TO ORDER • POUR COMMANDER

MODEL • MODÈLE

W91

LIGHT DISTRIBUTION • ÉCLAIRAGE TYPE

-D DIRECT  
-I INDIRECT

NOMINAL LUMINAIRE LENGTH • LONGUEUR NOMINALE DU LUMINAIRE

-04 48" • 1220 mm  
-08 96" • 2440 mm

-XX CUSTOM APPROVED BY SHOP DRAWING (MULTIPLES OF 2FT NOMINAL) • SUR MESURE APPROUVÉ PAR DESSIN D'ATELIER (MULTIPLES 2 PIEDS NOMINAL)

# MAIN LIGHT SOURCES • # SOURCES LUMINEUSES PRINCIPALES

-0 NONE • AUCUNE  
-1 1 LAMP • 1 AMPOULE  
-2 2 LAMPS • 2 AMPOULES (-FE / -FO)  
+S STAGGERED • DÉCALÉES (-FE / -FO)

MAIN SOURCE TYPE (4 ft \*) • TYPE DE SOURCE PRINCIPALE (4 pieds \*)

-NO NONE • AUCUNE  
-FE T5 28W (120-277 V / 347 V)  
-FO T5HO 54W (120-277 V / 347 V)  
-LC LED 48W 5200 lm approx. 4000K 80 CRI (120-277 V)  
-LN LED 48W 5200 lm approx. 3500K 80 CRI (120-277 V)  
-LW LED 48W 4700 lm approx. 3000K 80 CRI (120-277 V)

\*W/4FT LENGTHS; OTHER LENGTHS + SOURCES REQUIRE A SHOP DRAWING • W/4 PIEDS; AUTRES LONGUEURS + SOURCES REQUIERENT UN DESSIN D'ATELIER

# CIRCUITS • # CIRCUITS

-1 1 CIRCUIT  
-2 2 CIRCUITS  
+E EMERGENCY BATTERY • PILE D'URGENCE

MAINS VOLTAGE • VOLTAGE CIRCUIT

-U 120-277 V  
-1 120 V  
-2 277 V  
-3 347 V

# OPTIONAL DOWN LIGHTS • # ENCASTRÉS DIRECTS OPTIONNELS

-# See Jack Pola R38003 to order • Voir Jack Pola R38003 pour commander  
Each spot adds 6" to fixture length • Chaque projecteur ajouter 152 mm au luminaire

DIMMING SPECIFICATION • OPTION DE GRADATION

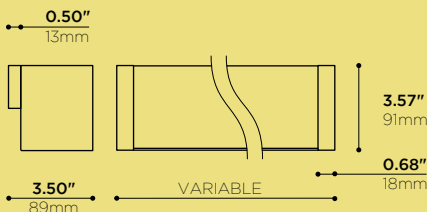
-N NONE • AUCUNE  
-7 ADVANCE MARK 7 (0-10V) (-FE / -FO) (120-277 V)  
-1 ADVANCE MARK 10 (-FO) (120/277V)  
-O LED DIMMING (0-10V) (-Lx) (120-277 V)  
-T LED DIMMING (TRIAC) (-Lx) (120 V)

POWER FEED CANOPY • PAVILLON POUR ALIMENTATION ÉLECTRIQUE

-JB 4"x4" OCTAGONAL J-BOX • BOÎTE OCTOGONALE 100mm x 100mm  
-SB 2"x4" SWITCH BOX • BOÎTE RECTANGULAIRE 50mm x 100mm  
-BX 7/8" BX CABLE ACCESS DOOR • PORTE POUR CÂBLE BLINDÉ 22mm

STRUCTURE FINISH • FINI DE STRUCTURE

-AN CLEAR ANODISED • ANODISÉ CLAIR  
-AB BLACK ANODISED • ANODISÉ NOIR  
-WH WHITE POWDER COATED • FINI POUDDRE BLANCHE





# Jack / Double Jack Wall

W9X FEATURES + LENGHTS • W9X CARACTÉRISTIQUES + LONGUEURS



NOMINAL LENGTH (ft) LONGUEUR NOMINALE (mm)		SOURCES (# IN SECTION VIEW) SOURCES (# EN VUE DE COUPE)	STAGGER (ft) DÉCALAGE (mm)	OVERALL LENGTH (ft) LONGUEUR TOTAL (mm)	WALL MOUNT POINTS (ft) POINTS D'ACCROCHAGE (mm)
<b>02</b>	610	-1Fx T5 14W / T5HO 24W		<b>24.1"</b> • 612mm	<b>10.7"</b> • 272mm
		-1Lx LED 24W		<b>24.1"</b> • 612mm	<b>10.7"</b> • 272mm
<b>03</b>	915	-1Fx T5 21W / T5HO 39W		<b>35.9"</b> • 912mm	<b>22.5"</b> • 572mm
<b>04</b>	1220	-1Fx T5 28W / T5HO 54W		<b>47.7"</b> • 1212mm	<b>34.3"</b> • 871mm
		-1Lx LED 48W		<b>46.5"</b> • 1181mm	<b>33.1"</b> • 841mm
<b>06</b>	1830	-1Fx T5 21W / T5HO 39W		<b>70.4"</b> • 1788mm	<b>57.0"</b> • 1448mm
		-1SFx T5 21W / T5HO 39W	<b>3.6</b> • 91	<b>65.8"</b> • 1670mm	<b>52.4"</b> • 1331mm
		-2Fx 2 x T5 21W / T5HO 39W		<b>70.4"</b> • 1788mm	<b>57.0"</b> • 1448mm
		-2SFx 2 x T5 21W / T5HO 39W	<b>3.6</b> • 91	<b>75.2"</b> • 1910mm	<b>61.8"</b> • 1570mm
<b>08</b>	2440	-1Lx LED 72W		<b>69.0"</b> • 1754mm	<b>55.6"</b> • 1412mm
		-1Fx T5 28W / T5HO 54W		<b>94.0"</b> • 2388mm	<b>80.6"</b> • 2047mm
		-1SFx T5 28W / T5HO 54W	<b>3.6</b> • 91	<b>89.4"</b> • 2270mm	<b>76.0"</b> • 1930mm
		-2Fx 2 x T5 28W / T5HO 54W		<b>94.0"</b> • 2388mm	<b>80.6"</b> • 2047mm
		-2SFx 2 x T5 28W / T5HO 54W	<b>3.6</b> • 91	<b>98.8"</b> • 2510mm	<b>85.4"</b> • 2169mm
		-1Lx LED 96W		<b>91.6"</b> • 2326mm	<b>78.2"</b> • 1986mm
<b>OPTIONAL SPOTS</b> PROJECTEURS OPTIONNELS					
<b>R38003</b>	JACK POLA	-LC15x LED 15W 80 CRI		<b>+6.0"</b> * • +152mm *	<b>+6.0"</b> * • +152mm *
		-HG35 120V GU10 MR16 35W MAX			
		-H35 12V GU5.3 MR16 35W MAX			

\* MINIMUM SPACE REQUIRED PER RECESSED SPOT.  
FOR A DOUBLE JACK, BAFFLE LENGTH MAY VARY DEPENDING ON INDIRECT LAMP OPTIONS. TO BE CONFIRMED BY SHOP DRAWING •  
ESPACE MINIMUM REQUIS PAR PROJECTEUR ENCASTRÉ.  
DANS UN DOUBLE JACK, LA LONGUEUR DU PANNEAU COSMÉTIQUE PEUT VARIER SELON LES AMPOULES REQUISES DU CÔTÉ INDIRECT. À CONFIRMER PAR DESSIN D'ATELIER.

## FEATURES • CARACTÉRISTIQUES

### HOUSING • BOÎTIER

**Extruded 6063-T5 aluminum**  
Aluminium 6063-T5 extrudé

### END + JOINER CAPS • EMBOUTS + JONCTIONS SYSTÈME

**Machined 6061-T6 aluminum / Laser cut 14 GA galvanized steel [0.079"]**  
Aluminium 6061-T6 usiné / Acier galvanisé 14 GA découpé au laser [2.0mm]

### INNER REFLECTORS • RÉFLECTEURS INTERNES

**White powder coated die formed 20ga aluminum [0.032"]**  
Aluminium peint blanc électrostatique 20 ga formé [0.8mm]

### INTEGRAL LENS • LENTILLE INTÉGRALE

**Extruded satin PMMA [0.080"]**  
PMMA satin extrudé [2.0mm]

### LED VERSION • VERSION LED

**ANSI binned LEDs (for color consistency)**  
LEDs catégorisés selon norme ANSI (consistance couleur)

### BALLAST / DRIVER • BALLAST / PILOTE

-Lx **LED Driver 120V, 1050mA 22W**  
Pilote LED 120V, 1050mA 22W

-Fx **Electronic ballast (see spec sheet options)**  
Ballast électronique (voir options sur fiche technique)



# Jack Wall System

W91 SIMPLIFIED SYSTEM INSTALL • W91 INSTALLATION SYSTÈME SIMPLIFIÉE

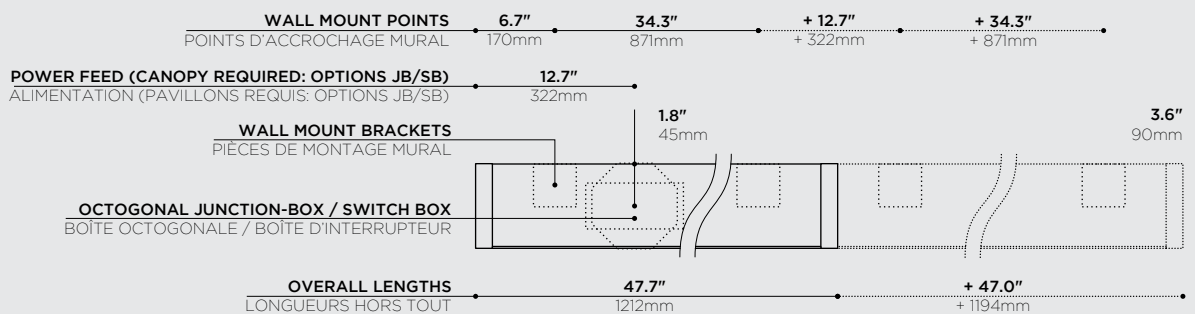


**TYPICAL FLUO SYSTEM LENGTHS: SEE REFERENCE TABLE FOR ALL OTHER LENGTHS , SOURCE TYPES AND LAMP OPTIONS**  
LONGUEURS DE SYSTÈMES FLUO TYPIQUES: VOIR TABLEAU DE RÉFÉRENCE POUR TOUTES AUTRES LONGUEURS, AMPOULES ET OPTIONS

**REGULAR 4FT FLUORESCENT SECTIONS, 1 LAMP**  
SECTIONS 4PI FLUORESCENTES RÉGULIÈRES, 1 AMPOULE

**STARTING SECTION**  
SECTION DE DÉPART

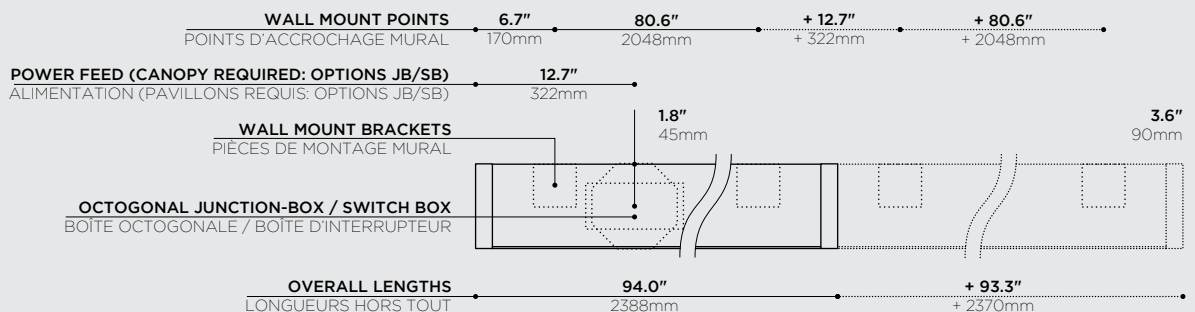
**ADDERS FOR SUCCESSIVE SECTIONS**  
AJOUTS POUR SECTIONS SUIVANTES



**8FT FLUORESCENT SECTIONS / 1 LAMP / REGULAR**  
SECTIONS 8PI FLUORESCENTES / 1 AMPOULE / RÉGULIÈRE

**STARTING SECTION**  
SECTION DE DÉPART

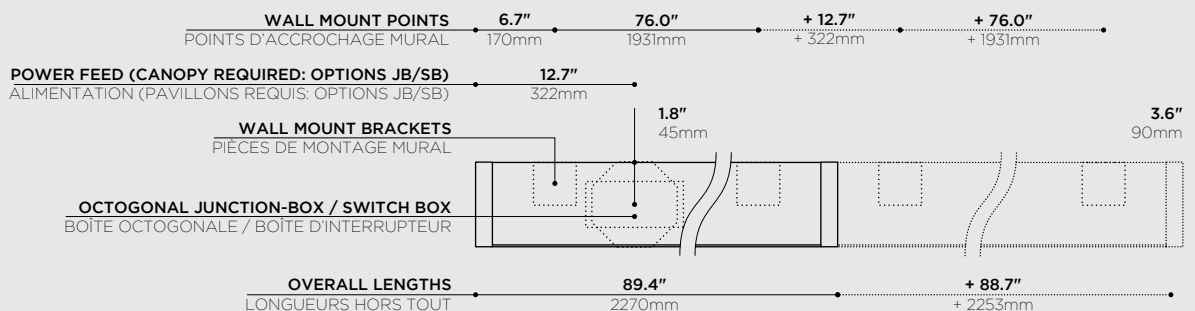
**ADDERS FOR SUCCESSIVE SECTIONS**  
AJOUTS POUR SECTIONS SUIVANTES



**8FT FLUORESCENT SECTIONS / 1 LAMP / STAGGERED**  
SECTIONS 8PI FLUORESCENTES / 1 AMPOULE / DÉCALÉE

**STARTING SECTION**  
SECTION DE DÉPART

**ADDERS FOR SUCCESSIVE SECTIONS**  
AJOUTS POUR SECTIONS SUIVANTES



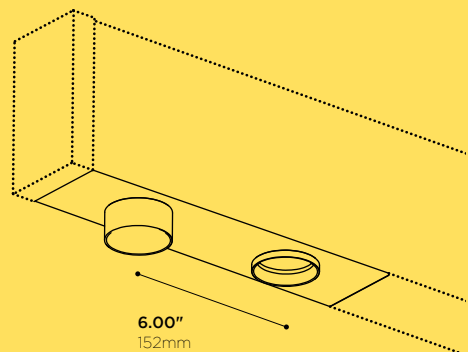
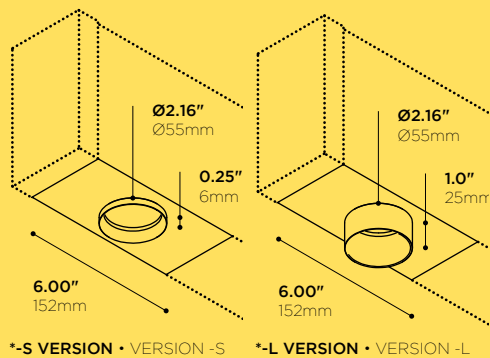
**SHOP DRAWING APPROVAL IS REQUIRED FOR CUSTOM SYSTEM REQUESTS**  
L'APPROBATION DE DESSINS D'ATELIER EST REQUISE POUR TOUT SYSTÈME SPÉCIAL SUR-MESURE

# Jack Pola

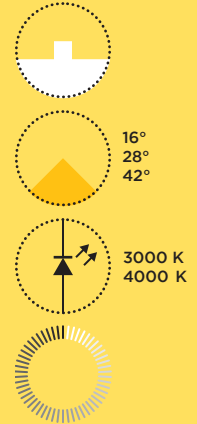
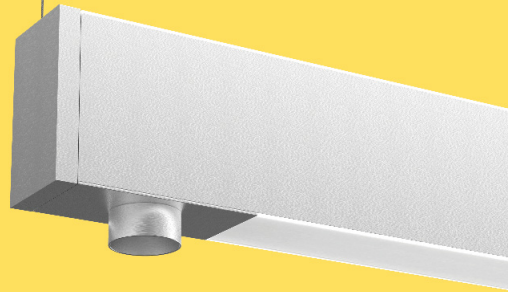
R38003

**Fixed spots can be integrated to the Jack System linear family, in both MR16 and LED. Each spot adds 6" to fixture length; multiple heads in series will be evenly spaced along a given length. Multiple sizes, finishes and dimming version available.**

*Des projecteurs fixes peuvent être intégrés à la famille de linéaires Jack System, en MR16 comme en LED. Chaque projecteur ajoute 152 mm à la longueur totale de l'appareil; une série de plusieurs têtes sera répartie uniformément sur une longueur donnée. Plusieurs tailles, finis de surface, et option de gradation disponibles.*



**\*CUSTOM COMBO VERSION, SEE FACTORY • VERSION COMBO PERSONNALISÉE, CONSULTER L'USINE**



## FEATURES • CARACTÉRISTIQUES

LED VERSION • VERSION DEL

**Machined 6061-T6 aluminum heatsink, black anodised**  
Radiateur usiné en aluminium 6061-T6, anodisé noir  
**L70 = +50,000 hours approx.\* • L70 = +50,000 heures approx.\***  
**ANSI binned LEDs (for color consistency)**  
LEDs catégorisés selon norme ANSI (consistance couleur)  
**Injected PC metallized reflectors**  
Réflecteurs en PC injecté et métallisé  
**\*Third-party L70 data verification pending •**  
Données L70 en attente de validation par une tierce partie.

MINIMUM SPACE REQUIRED • ESPACE MINIMAL REQUIS

**6.00" per spot\* (Centered spot)**  
152mm par projecteur\* (Projecteur centré)  
**\*Custom spacing may be available upon request. •** Un espacement personnalisé pourrait être possible sur demande.

TRANSFORMER / DRIVER • TRANSFORMATEUR / PILOTE

**-LCxx LED Driver 120V, 350mA 22W**  
Pilote LED 120V, 350mA 22W  
**-H35 Electronic 120/12V 75VA**  
Électronique 120/12V 75VA

COMPATIBLE DIMMING\* • COMPATIBLE AVEC GRADATEURS\*

**Electronic low-voltage (Trailing edge) (120 V)**  
Électronique bas-voltage (Coupe de phase en aval) (120 V)  
**\*Recommended wall dimmer •** Gradateur mural recommandé  
LUTRON DVCL-153P-WH

STRUCTURE • STRUCTURE

**Extruded 6063-T5 aluminum**  
Aluminium 6063-T5 extrudé

**\*PLEASE NOTE ALL SPOTS TO BE INSTALLED ON A SINGLE LINEAR FIXTURE WILL ALL HAVE THE SAME CODE. OTHER CUSTOM COMBINATIONS MAY BE POSSIBLE AND NEED TO BE APPROVED BY SHOP DRAWING. PLEASE CONSULT FACTORY •** VEUILLEZ NOTER QUE TOUS LES SPOTS INSTALLÉS DANS UN MÊME LINÉAIRE AURONT LE MÊME CODE. TOUTES AUTRES COMBINAISONS POURRAIENT ÊTRE POSSIBLES ET DEVRONT AVOIR UN DESSIN D'ATELIER APPROUVÉ. MERCI DE VÉRIFIER AVEC L'USINE.

## HOW TO ORDER • POUR COMMANDER

MODEL • MODÈLE

R38003

APERTURE TRIM LENGTH • LONGUEUR DE LA FINITION DE L'OUVERTURE

**-S 0.25" • 6 mm**  
**-L 1.00" • 25 mm**

LIGHT SOURCE • SOURCE LUMINEUSE

**-LC7C LED COB 350mA 7W 700lm approx. 4000K 80 CRI (120 V)**  
**-LC7W LED COB 350mA 7W 700lm approx. 3000K 80 CRI (120 V)**  
**-LC7WH LED COB 350mA 7W 500lm approx. 3000K 95 CRI (120 V)**  
**-H35 12V GU5.3 MR16 35W MAX (120 V)**

PRIMARY OPTICS • OPTIQUES PRIMAIRES

**-16 16° BEAM (REFLECTOR) • FAISCEAU 16° (RÉFLECTEUR) (-LCxx)**  
**-28 28° BEAM (REFLECTOR) • FAISCEAU 28° (RÉFLECTEUR) (-LCxx)**  
**-42 42° BEAM (REFLECTOR) • FAISCEAU 42° (RÉFLECTEUR) (-LCxx)**

APERTURE FINISH • FINI DE L'OUVERTURE

**-AN CLEAR ANODISED • ANODISÉ CLAIR**  
**-AB BLACK ANODISED • ANODISÉ NOIR**  
**-CR CHROME PLATED • PLAQUÉ CHROME**  
**-WH WHITE POWDER COATED • FINI POUDRE BLANCHE**

COSMETIC PANEL FINISH • FINI DU PANNEAU DÉCORATIF

**-AN CLEAR ANODISED • ANODISÉ CLAIR**  
**-AB BLACK ANODISED • ANODISÉ NOIR**  
**-CR CHROME PLATED • PLAQUÉ CHROME**  
**-WH WHITE POWDER COATED • FINI POUDRE BLANCHE**

SECONDARY OPTICS • OPTIQUES SECONDAIRES

**-CF COLOR FILTER (PLEASE SPECIFY) • FILTRE COLORÉ (VEUILLEZ L'INDIQUER)**  
**-LV HONEYCOMB LOUVER • BAFFLE EN NID D'ABEILLES**