



R32002

NEW CONSTRUCTION • NOUVELLE CONSTRUCTION



Ø5.00"
Ø125mm



FEATURES • CARACTÉRISTIQUES

INSTALLATION • INSTALLATION

New construction, non-insulated ceiling

Nouvelle construction, plafond non-isolé

Max drywall thickness 1.5"
Épaisseur maximale de gypse 38mm

Min clearance required 5.5"
Dégagement minimal requis 140mm

HOUSING ASSEMBLY • CONSTRUCTION DU BOÎTIER

Formed galvanized steel (22-16 GA)
Acier galvanisé formé (22-16 GA)

CONNECTORS • CONNECTIQUE

Sturdy clip-in connections
Raccordements robustes par clipsage

ELECTRICAL & CONTROLS • ÉLECTRICITÉ ET CONTRÔLEURS

-Hxx **Electronic 120/12V 75VA**
Électronique 120/12V 75VA

Multiple input voltages available
Plusieurs voltages de circuit disponibles

Electronic low-voltage (trailing edge)
Électronique bas-voltage (trailing edge)

CERTIFICATION • CERTIFICATION

As per the following standards: UL 1598
Selon les normes suivantes: CSA C22.2 No. 250.0-08 (R2013)

Compliant ROHS
Conforme

WARRANTY • GARANTIE

5 years limited (refer to terms and conditions)
5 ans limitée (se référer au termes et conditions)

CHARACTERISTICS • CARACTÉRISTIQUES

MODEL • MODÈLE

R32009

COMPATIBLE LIGHT SOURCES • SOURCES LUMINEUSES COMPATIBLES

-H35 12V GU5.3 MR16 35W MAX
-H50 12V GU5.3 MR16 50W MAX
-HG50 120V GU10 MR16 50W MAX

MAINS VOLTAGE • VOLTAGE CIRCUIT

-1 120 V (Hxx / HGxx)
-2* 277 V* (Hxx)
-3* 347 V* (Hxx)

***CONSULT FACTORY FOR PRICE, AVAILABILITY AND DELAY**
CONSULTER L'USINE POUR DISPONIBILITÉ, PRIX ET DÉLAI

DIMMING SPECIFICATION • OPTION DE GRADATION

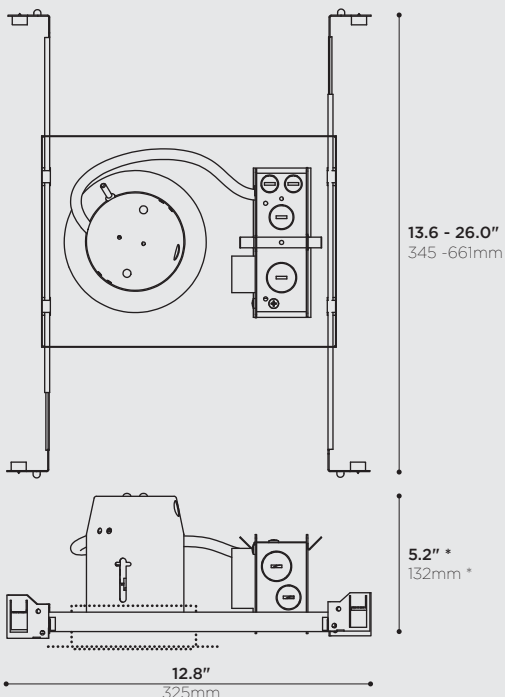
-T TRIAC DIMMING (PHASE/LEADING EDGE) (120 V)

***HGxx/Hxx ALSO RESULTS MIGHT DIFFER USING RETROFIT LED LAMPS**
HGXX/HXX LES RÉSULTATS PEUVENT VARIER AVEC AMPOULES RÉTROFIT À DEL

COMPATIBLE PRODUCTS • PRODUITS COMPATIBLES

RECESSED TRIMS • FINITIONS ENCASTRÉES

-Hxx **R38000-H...**POLA
R38001-H...POLA SHORT



*HEIGHT WHEN PLASTER RING IS INSTALLED.
SUPPLIED WITH FINISHING TRIM. •

*HAUTEUR ASSEMBLÉE AVEC ANNEAU À PLÂTRER.
FOURNI AVEC FINITION ENCASTRÉE.

