



ARANCIA

Jack Surface + Jack Pivo

C91 + R38004



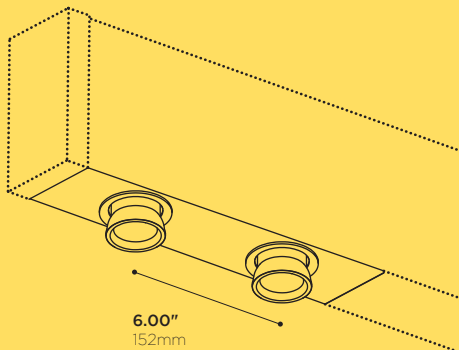
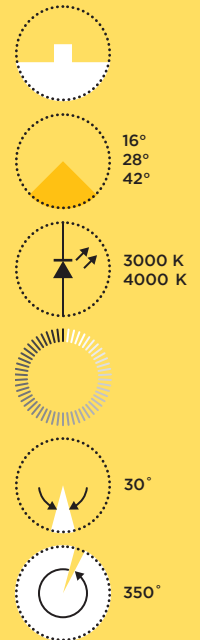
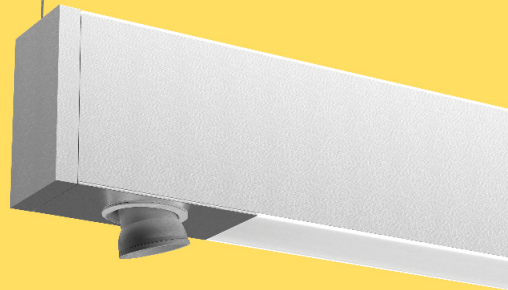
BUROVISION, OTTAWA ON • BUROVISION, OTTAWA ON
DESIGN: FOR DESIGN PLANNING, MONTRÉAL QC
PHOTO: STÉPHANE BRUGGER, 2016

Jack Pivo

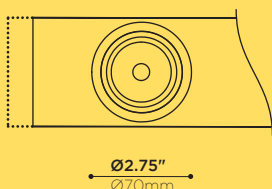
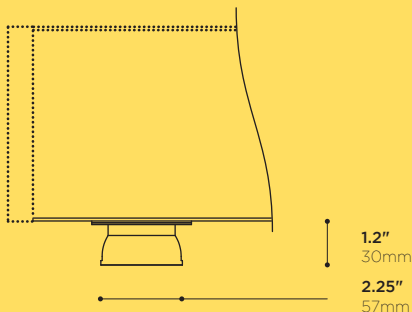
R38004

Adjustable spots can be integrated to the Jack System linear family, in both MR16 and LED. Each spot adds 6" to fixture length; multiple heads in series will be evenly spaced along a given length. Multiple sizes, finishes and dimming version available.

Des projecteurs ajustables peuvent être intégrés à la famille de linéaires Jack System, en MR16 comme en LED. Chaque projecteur ajoute 152 mm à la longueur totale de l'appareil; une série de plusieurs têtes sera répartie uniformément sur une longueur donnée. Plusieurs tailles, finis de surface, et option de gradation disponibles.



*CUSTOM COMBO VERSION, SEE FACTORY •
VERSION COMBO PERSONNALISÉE, CONSULTER L'USINE



HOW TO ORDER • POUR COMMANDER

MODEL • MODÈLE

R38004

LIGHT SOURCE • SOURCE LUMINEUSE

- LC7C LED COB 350mA 7W 700lm approx. 4000K 80 CRI
- LC7W LED COB 350mA 7W 700lm approx. 3000K 80 CRI
- LC7WH LED COB 350mA 7W 500lm approx. 3000K 95 CRI
- H35 12V GU5.3 MR16 35W MAX

MAINS VOLTAGE • VOLTAGE CIRCUIT

- U 120-277 V
- 1 120 V
- 3* 347 V*

*CONSULT FACTORY FOR PRICE, AVAILABILITY AND DELAY • *CONSULTER L'USINE POUR DISPONIBILITÉ, PRIX ET DÉLAI

DIMMING SPECIFICATION • OPTION DE GRADATION

- O LED DIMMING (0-10V) (-LCx) (120-277 V / 347 V)
- T* LED DIMMING (TRIAC/LEADING EDGE) (-Lx/Hxx/HGxx) (120 V)
- E** LED DIMMING (ELECTRONIC/TRAILING EDGE)* (-Lx) (120-277 V / 347 V)

*HGxx/Hxx ALSO RESULTS MIGHT DIFFER USING RETROFIT LED LAMPS

*HGXX/HXX LES RÉSULTATS PEUVENT VARIER AVEC AMPOULES RÉTROFIT À DEL

**CONSULT FACTORY FOR PRICE, AVAILABILITY AND DELAY

**CONSULTER L'USINE POUR DISPONIBILITÉ, PRIX ET DÉLAI

PRIMARY OPTICS • OPTIQUES PRIMAIRES

- 16 16° BEAM (REFLECTOR) • FAISCEAU 16° (RÉFLECTEUR) (-LCxx)
- 28 28° BEAM (REFLECTOR) • FAISCEAU 28° (RÉFLECTEUR) (-LCxx)
- 42 42° BEAM (REFLECTOR) • FAISCEAU 42° (RÉFLECTEUR) (-LCxx)

APERTURE FINISH • FINI DE L'OUVERTURE

- AN CLEAR ANODISED • ANODISÉ CLAIR
- AB BLACK ANODISED • ANODISÉ NOIR
- CR CHROME PLATED • PLAQUÉ CHROME
- WH WHITE POWDER COATED • FINI POUVRE BLANCHE
- XX CUSTOM, SPECIFY IN BOX • SUR MESURE, INDIQUER DANS LA CASE

COSMETIC BAFFLE • PANNEAU COSMÉTIQUE

- AN CLEAR ANODISED • ANODISÉ CLAIR
- AB BLACK ANODISED • ANODISÉ NOIR
- CR CHROME PLATED • PLAQUÉ CHROME
- WH WHITE POWDER COATED • FINI POUVRE BLANCHE
- XX CUSTOM, SPECIFY IN BOX • SUR MESURE, INDIQUER DANS LA CASE