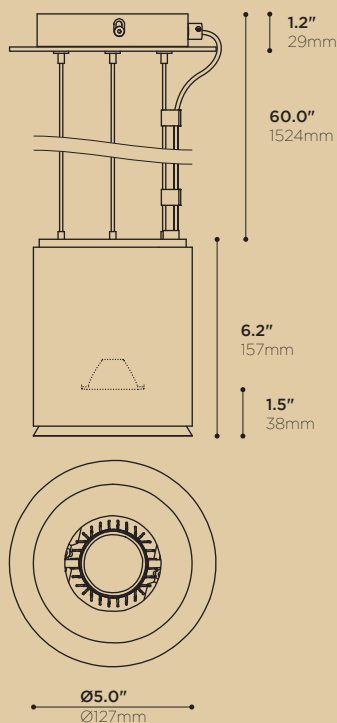
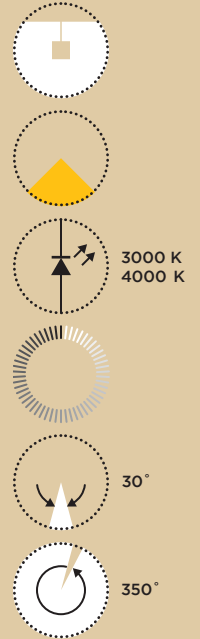
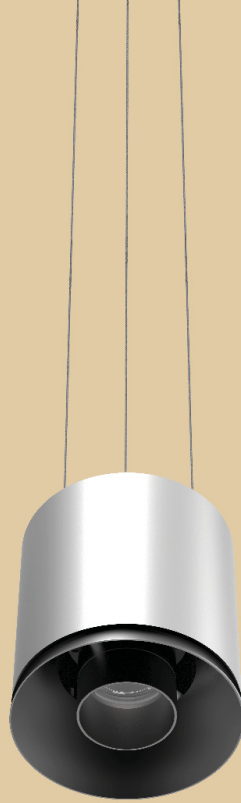


Pola

P38

Suspended luminaire with adjustable head, designed so that no light is wasted in the trim even when pivoted to its maximum. In addition to the clear anti-dust glass lens, one additional optional secondary optic can be fitted. High powered chip-on-board LED sources available. Compatible with Triac dimmers.

Suspension à tête lumineuse orientable, conçu pour que la lumière ne se perde pas dans le cadre, même lorsque pivoté à son maximum. En plus de la lentille de verre clair anti-poussières, une optique secondaire peut être ajoutée. Sources lumineuses LED à haute intensité disponibles. Compatible avec gradateurs Triac.



HOW TO ORDER • POUR COMMANDER

MODEL • MODÈLE

P38

SNOOT LENGTH • LONGUEUR PORTE-LENTILLE

- S SHORT SNOOT • PORTE-LENTILLE COURT
- L LONG SNOOT • PORTE-LENTILLE LONG

LIGHT SOURCE • SOURCE LUMINEUSE

- LC15C LED COB 350mA 15W 1000lm approx. 4000K 80 CRI
- LC15N LED COB 350mA 15W 1000lm approx. 3500K 80 CRI
- LC15W LED COB 350mA 15W 1000lm approx. 3000K 80 CRI
- LC15CH LED COB 350mA 15W 900lm approx. 4000K HIGH 95 CRI
- LC15NH LED COB 350mA 15W 900lm approx. 3500K HIGH 95 CRI (R9 80+)
- LC15WH LED COB 350mA 15W 900lm approx. 3000K HIGH 95 CRI (R9 80+)
- H35 12V GU5.3 MR16 35W MAX
- H50 12V GU5.3 MR16 50W MAX
- HG50 120V GU10 MR16 50W MAX

OPTICS • OPTIQUES

- L20 20° BEAM (TIR LENS) • FAISCEAU 20° (LENTILLE RTI) (-LCxx)
- L30 30° BEAM (TIR LENS) • FAISCEAU 30° (LENTILLE RTI) (-LCxx)
- L40 40° BEAM (TIR LENS) • FAISCEAU 40° (LENTILLE RTI) (-LCxx)
- R16 16° BEAM (REFLECTOR) • FAISCEAU 16° (RÉFLECTEUR) (-LCxx)
- R28 28° BEAM (REFLECTOR) • FAISCEAU 28° (RÉFLECTEUR) (-LCxx)
- R42 42° BEAM (REFLECTOR) • FAISCEAU 42° (RÉFLECTEUR) (-LCxx)

MAINS VOLTAGE • VOLTAGE CIRCUIT

- 1 120 V

DIMMING SPECIFICATION • OPTION DE GRADATION

- T LED DIMMING (TRIAC) (-Lx) (120 V)

STRUCTURE FINISH • FINI DE STRUCTURE

- AN CLEAR ANODISED • ANODISÉ CLAIR
- AB BLACK ANODISED • ANODISÉ NOIR
- CR CHROME PLATED • PLAQUÉ CHROME
- WH WHITE POWDER COATED • FINI POUVRE BLANCHE
- XX CUSTOM, SPECIFY IN BOX • SUR MESURE, INDIQUER DANS LA CASE

APERTURE FINISH • FINI DE L'OUVERTURE

- AN CLEAR ANODISED • ANODISÉ CLAIR
- AB BLACK ANODISED • ANODISÉ NOIR
- CR CHROME PLATED • PLAQUÉ CHROME
- WH WHITE POWDER COATED • FINI POUVRE BLANCHE
- XX CUSTOM, SPECIFY IN BOX • SUR MESURE, INDIQUER DANS LA CASE



Pola

P38

FEATURES • CARACTÉRISTIQUES

HEAT MANAGEMENT • GESTION THERMIQUE

Extruded and machined 6063-T5 aluminum heatsink

Radiateur extrudé et usiné en aluminium 6063-T5

Higher level of thermal conductivity than die cast heatsinks

Conductivité thermique plus élevée que pour des radiateurs moulés

Calculated and tested fin spacing for ideal heat extraction

Espacement des ailettes calculé et testé pour extraction de chaleur idéale

Micro-ribbed surface to increase radiation

Surface micro-nervurée pour augmenter la radiation

Superior black anodized finish for better looks and emissivity

Fini anodisé noir de qualité supérieure pour meilleure allure et émissivité

High performance thermal compound ensuring long term heat transfer

Pâte thermique haute performance pour un transfert de chaleur à long terme

CONNECTORS • CONNECTIQUE

High-temperature solderless LED holder

Connecteur haute-température LED sans soudure

Sturdy screw-down connections

Raccordements robustes par vissage

LIGHT EMITTERS • SOURCES LUMINEUSES

High intensity LED arrays (Chip-On-Board)

Matrices à DEL haute intensité (Chip-On-Board)

ANSI binned LEDs for color consistency

LEDs catégorisés selon norme ANSI (consistance couleur)

White light tones (CCT): 3000K, 3500K, 4000K

Tons de lumière blanche (CCT): 3000K, 3500K, 4000K

Wide color rendering indexes range (CRI): 80, 95

Vaste plage d'indices de rendu couleur (CRI): 80, 95

"Crisp White" option: 95 CRI, 80 R9, MacAdam 2-step ellipse

Option "Blanc Vif": CRI de 95, 80 R9, ellipse MacAdam à 2 échelons

Lumen outputs : 900 to over 1000lm

Intensités lumineuses: 900 à plus de 1000lm

Also available in MR16 GU5.3 and GU10 versions

Aussi disponible en versions MR16 GU5.3 et GU10

OPTICS • OPTIQUES

Choice of metallized reflectors or total internal reflection lenses (TIR)

Variété de réflecteurs métallisés ou lentilles à réflexion totale interne (RTI)

Choice of beam angles (Narrow, Medium, Wide)

Variété de faisceaux (Étroit, Medium, Large)

Choice of two snoot lengths

Choix de deux longueurs de déflecteurs

"On Axis" assembly for perfect beam each time

Montage "Dans l'Axe" pour un faisceau parfait chaque fois

Lens holder enables field changeability of optics

Porte-lentilles permettant le changement d'optiques in situ

LUMINAIRE TRIM ASSEMBLY • CONSTRUCTION DE LA FINITION DU LUMINAIRE

Machined 6061-T6 aluminum parts

Pièces usinées en aluminium 6061-T6

Adjustable spot can be aimed $\pm 15^\circ$ from vertical axisProjecteur ajustable qui peut être orienté de $\pm 15^\circ$ par rapport à l'axe vertical

AVAILABLE FINISHES • FINIS DISPONIBLES

Choice of plated, anodized, or electrostatically applied powder coatings

Variété de finis plaqués, anodisés, ou revêtements électrostatiques en poudre

Different finishes can be applied to inner baffle and decorative ring

Le déflecteur interne et l'anneau de finition peuvent être finis différemment

Custom requests are welcome, consult factory

Les demandes spéciales sont les bienvenues, contacter l'usine

TRANSFORMER / DRIVER • TRANSFORMATEUR / PILOTE

-Lxxx Constant current (350 mA)

Courant constant (350 mA)

-Hxx Electronic 120/12V 75VA

Électronique 120/12V 75VA

Multiple input voltages available, refer to recessed housing spec sheet

Plusieurs voltages d'entrées disponibles, voir fiche technique du boîtier encastré

Multiple dimming standards available, refer to recessed housing spec sheet

Plusieurs types de gradation disponibles, voir fiche technique du boîtier encastré

CERTIFICATION • CERTIFICATION

As per the following standards:

Selon les normes suivantes:

UL 1598

CSA C22.2 No. 250.0-08 (R2013)

WARRANTY • GARANTIE

5 years

5 ans