

Kite

P50019



ARANCIA.

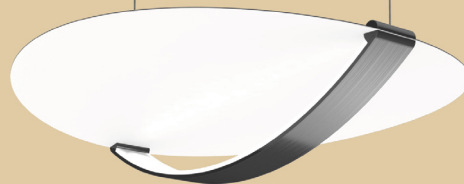


Kite

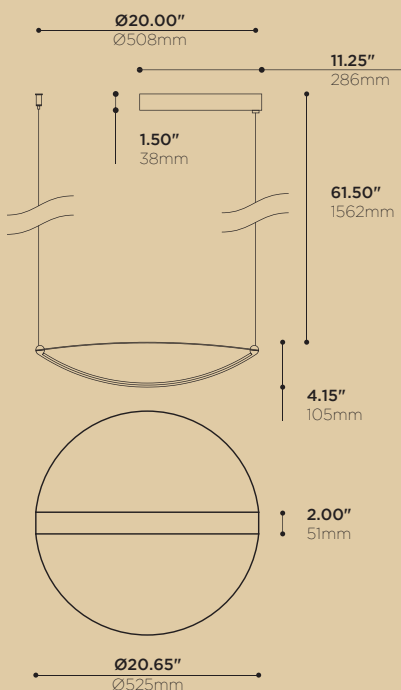
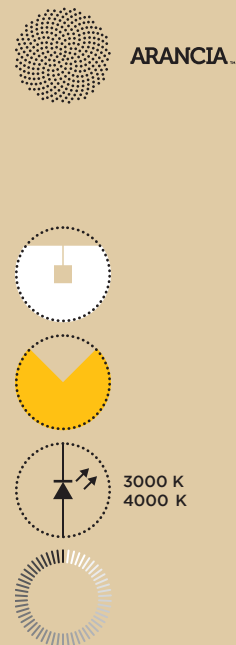
P50019

KITE's thin secondary reflector hovers above a curved aluminum light cradle and bounces light off, resulting in a strong but diffused indirect illumination. Its custom-designed LED light engine sits below a formed satin lens that's held in tension, sealing it from dust. KITE comes dimmable as standard; simply choose between available types.

Le mince réflecteur secondaire du KITE flotte au dessus de sa nacelle lumineuse et aluminium cintré, renvoyant la lumière vers le bas; l'éclairage indirect obtenu est intense mais diffus. Son circuit lumineux à DELs conçu sur-mesure est protégé de la poussière sous une lentille satinée formée, et maintenue sous tension. KITE est naturellement compatible avec gradateurs; vous n'avez qu'à choisir parmi les types disponibles.



FINISH -AB-HW • FINI -AB-HW



HOW TO ORDER • POUR COMMANDER

MODEL • MODÈLE

P50019

LIGHT SOURCE • SOURCE LUMINEUSE

- LF13CH LED 700mA 13W 1,300 lm approx. 4000K 90 CRI
- LF13NH LED 700mA 13W 1,300 lm approx. 3500K 90 CRI
- LF13WH LED 700mA 13W 1,200 lm approx. 3000K 90 CRI

MAINS VOLTAGE • VOLTAGE CIRCUIT

- U 120-277 V
- 1 120 V
- 3* 347 V*

*CONSULT FACTORY FOR PRICE, AVAILABILITY AND DELAY • *CONSULTER L'USINE POUR DISPONIBILITE, PRIX ET DÉLAI

DIMMING SPECIFICATION • OPTION DE GRADATION

- O LED DIMMING (0-10V) (-Lx) (120-277 V / 347 V)
- T LED DIMMING (TRIAC/LEADING EDGE) (-Lx) (120 V)
- E* LED DIMMING (ELECTRONIC/TRAILING EDGE)* (-Lx) (120-277 V / 347 V)

*CONSULT FACTORY FOR PRICE, AVAILABILITY AND DELAY • *CONSULTER L'USINE POUR DISPONIBILITE, PRIX ET DÉLAI

MOUNTING • INSTALLATION

- AC 60" AIRCRAFT CABLES • CÂBLES D'ACIER DE 3050 mm

LOWER LIGHT CRADLE FINISH • FINI DE LA NACELLE LUMINEUSE DU BAS

- AN CLEAR ANODISED • ANODISÉ CLAIR
- AB BLACK ANODISED • ANODISÉ NOIR
- BR BRONZE FINISH • FINI BRONZE
- CR CHROME PLATED • PLAQUÉ CHROME
- WH WHITE POWDER COATED • FINI POUDRE BLANCHE
- BK BLACK POWDER COATED • FINI POUDRE NOIRE
- XX CUSTOM, SPECIFY IN BOX • SUR MESURE, INDIQUER DANS LA CASE

UPPER REFLECTOR FINISH • FINI DU RÉFLECTEUR SECONDAIRE

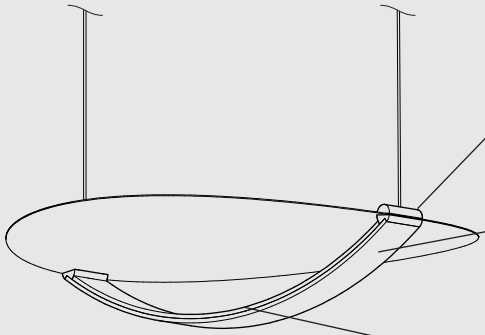
- HW HIGH REFLECTIVE WHITE • BLANC RÉFLÉCHISSANT
- XX* CUSTOM*, SPECIFY IN BOX • SUR MESURE*, INDIQUER DANS LA CASE

*FOR BEST RESULTS, SPECIFY MATTE FINISHES. • POUR DE MEILLEURS RÉSULTATS, SPÉCIFIER DES FINIS MATS.



Kite

P50019



FEATURES • CARACTÉRISTIQUES

LUMINAIRE ASSEMBLY • CONSTRUCTION DU LUMINAIRE

Machined 6061-T6 aluminum endcaps

Embouts usinés en aluminium 6061-T6

Sturdy sandwiched assembly of parts showing no apparent fasteners from below

Assemblage robuste des pièces en sandwich permet de ne voir aucune vis de dessous

High-reflectivity (95%) matte white powder coated secondary reflector [0.032"]

Réflecteur secondaire fini en poudre blanche matte, réflectivité élevée (95%) [0.8mm]

HEAT MANAGEMENT • GESTION THERMIQUE

Machined and formed 6061-T6 aluminum lower light cradle [0.188" wall thickness]

Nacelle lumineuse du bas usinée et formée en aluminium 6061-T6 [paroi de 4.8mm]

Higher level of thermal conductivity than die cast heatsinks

Conductivité thermique plus élevée que pour des radiateurs moulés

Optional anodized finish available for better looks and emissivity

Fini anodisé disponible en option pour meilleure allure et émissivité

OPTICS • OPTIQUES

Integral lens made of machined and formed satin PMMA [0.188"]

Lentille incurvée intégrale faite de PMMA satiné usiné et formé [4.8mm]

CONNECTORS • CONNECTIQUE

Discrete power-carrying coaxial cable for streamlined-looking 2 wire suspension

Câble électrique coaxial discret pour suspension à 2 fils au look allégé

LIGHT EMITTERS • SOURCES LUMINEUSES

Custom designed LED light engine

Source lumineuse à DELs conçue sur-mesure

ANSI binned LEDs for color consistency (MacAdam 3-step ellipse)

LEDs catégorisés selon norme ANSI (ellipse MacAdam à 3 échelons)

White light tones (CCT): 3000K, 3500K, 4000K

Tons de lumière blanche (CCT): 3000K, 3500K, 4000K

High color rendering index as standard (CRI): 90

Indice de rendu couleur élevé en standard (CRI): 90

Lumen outputs : over 900lm per linear feet, at 700mA

Intensités lumineuses : plus de 900lm par pied linéaire, à 700mA

AVAILABLE FINISHES • FINIS DISPONIBLES

Choice of anodized or electrostatically applied powder coatings

Variété de finis anodisés ou revêtements électrostatiques en poudre

Custom requests are welcome, consult factory

Les demandes spéciales sont les bienvenues, contacter l'usine

DRIVER • PILOTE

-LFxx

Constant current (700mA)

Courant constant (700mA)

Multiple input voltages available, refer to spec sheet

Plusieurs voltages d'entrées disponibles, voir fiche technique

Multiple dimming standards available

Plusieurs types de gradation disponibles

CERTIFICATION • CERTIFICATION

As per the following standards:

Selon les normes suivantes:

UL 1598

CSA C22.2 No. 250.0-08 (R2013)

WARRANTY • GARANTIE

5 years

5 ans