

Jack Poci

S241

A tiny multi-fonctionnal LED spotlight that packs a punch, designed to optimize the cooling of its high power COB light source, now added to the family of accessories for the Jack family of linear fixtures. Made of machined aluminum, its swivel is made of polished machined stainless steel. Each spot adds 6" to fixture length; multiple heads in series will be evenly spaced along a given length.

Un projecteur LED polyvalent et puissant, dans un format mini, conçu pour optimiser le refroidissement de sa source lumineuse haute-puissance en format COB, maintenant ajouté à la famille d'accessoires pour le système de linéaires Jack. Fabriqué en aluminium usiné, son pivot est en acier inoxydable usiné et poli. Prévoir 150mm de plus au linéaire pour chaque spot ajouté; plusieurs spots à la fois seront répartis uniformément.



ARANCIA



20°
30°
40°



180°



350°

HOW TO ORDER • POUR COMMANDER

MODEL • MODÈLE

S241

LIGHT SOURCE • SOURCE LUMINEUSE

- LC7C LED COB 350mA 7W 700lm approx. 4000K 80 CRI
- LC7N LED COB 350mA 7W 700lm approx. 3500K 80 CRI
- LC7W LED COB 350mA 7W 700lm approx. 3000K 80 CRI
- LC7CH LED COB 350mA 7W 500lm approx. 4000K 95 CRI
- LC7NH LED COB 350mA 7W 500lm approx. 3500K 95 CRI
- LC7WH LED COB 350mA 7W 500lm approx. 3000K 95 CRI

OPTICS • OPTIQUES

- L20 20° BEAM (TIR LENS) • FAISCEAU 20° (LENTILLE RTI)
- L30 30° BEAM (TIR LENS) • FAISCEAU 30° (LENTILLE RTI)
- L40 40° BEAM (TIR LENS) • FAISCEAU 40° (LENTILLE RTI)

MAINS VOLTAGE • VOLTAGE CIRCUIT

- 1 120 V

DIMMING SPECIFICATION • OPTION DE GRADATION

- E LED DIMMING (ELECTRONIC LOW-VOLTAGE/TRAILING EDGE) (120 V)
- T LED DIMMING (TRIAC) (120 V)

LENS HOLDER FINISH* • FINI DU PORTE-LENTILLE*

- AN CLEAR ANODISED • ANODISÉ CLAIR
- AB BLACK ANODISED • ANODISÉ NOIR
- CR CHROME PLATED • PLAQUÉ CHROME
- WH WHITE POWDER COATED • FINI POUVRE BLANCHE
- XX CUSTOM, SPECIFY IN BOX • SUR MESURE, INDIQUER DANS LA CASE

*Cosmetic baffle finish to match lens holder, unless otherwise specified.

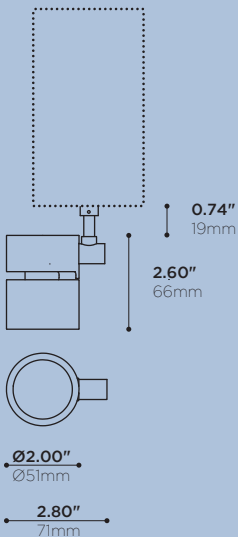
*Finis du panneau cosmétique agencé au porte-lentille, sauf indication contraire.

HEAT SINK FINISH* • FINI DU RADIATEUR*

- AN CLEAR ANODISED • ANODISÉ CLAIR
- AB BLACK ANODISED • ANODISÉ NOIR
- WH WHITE POWDER COATED • FINI POUVRE BLANCHE
- XX CUSTOM, SPECIFY IN BOX • SUR MESURE, INDIQUER DANS LA CASE

*Stem finish to match heat sink, unless otherwise specified.

*Finis de la tige agencé au radiateur, sauf indication contraire.



SHOWN ON DOUBLE JACK
MONTRÉ SUR UN DOUBLE JACK DOUBLE

©2016 Arancia Lighting
V 1.0 - 2016-07



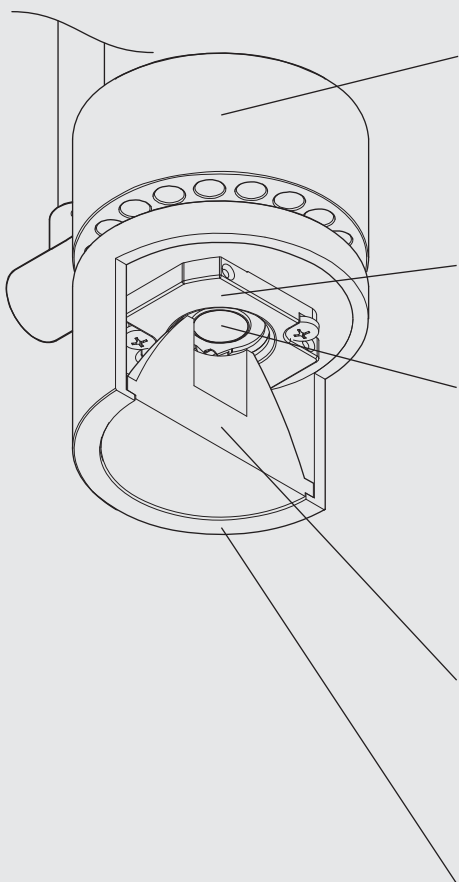
ARANCIALIGHTING.COM • DESIGNED + MADE IN CANADA

We reserve the right to change our products designs and specifications • Nous nous réservons le droit de modifier le design ainsi que les spécifications de nos produits.



Jack Poci

S241



FEATURES • CARACTÉRISTIQUES

HEAT MANAGEMENT • GESTION THERMIQUE

Machined 6061-T6 aluminum lens holder and heatsink, various finishes available
Porte-lentille et radiateur usinés en aluminium 6061-T6, finis variés disponibles

Higher level of thermal conductivity than die cast heatsinks
Conductivité thermique plus élevée que pour des radiateurs moulés

Superior black anodized finish for better looks and emissivity
Fini anodisé noir de qualité supérieure pour meilleure allure et émissivité

High performance thermal compound ensuring long term heat transfer
Pâte thermique haute performance pour un transfert de chaleur à long terme

CONNECTORS • CONNECTIQUE

High-temperature solderless LED holder
Connecteur haute-température LED sans soudure

Sturdy screw-down connections
Raccordements robustes par vissage

LIGHT EMITTERS • SOURCES LUMINEUSES

High intensity LED arrays (Chip-On-Board)
Matrices à DEL haute intensité (Chip-On-Board)

ANSI binned LEDs (COB technology) for color consistency
LED (technologie COB) catégorisés selon norme ANSI pour consistance couleur

White light tones (CCT): 3000K, 3500K, 4000K
Tons de lumière blanche (CCT): 3000K, 3500K, 4000K

Wide color rendering indexes range (CRI): 80, 95
Vaste plage d'indices de rendu couleur (CRI): 80, 95

"Crisp White" option: 95 CRI, 50+ R9, MacAdam 2-step ellipse
Option "Blanc Vif": CRI de 95, 50+ R9, ellipse MacAdam à 2 échelons

Lumen outputs : 500 to over 700lm
Intensités lumineuses: 500 à plus de 700lm

OPTICS • OPTIQUES

Injected optical grade PC Total Internal Reflection (TIR) lenses
Lentilles à Réflexion Totale Interne (TIR) en PC de grade optique injecté

Choice of beam angles (Narrow, Medium, Wide)
Variété de faisceaux (Étroit, Medium, Large)

"On Axis" assembly for perfect beam each time
Montage "Dans l'Axe" pour un faisceau parfait chaque fois

Lens holder enables field changeability of optics
Porte-lentilles permettant le changement d'optiques in situ

LUMINAIRE ASSEMBLY • CONSTRUCTION DU LUMINAIRE

Machined 6061-T6 aluminum lens holder, various finishes available
Porte-lentille usinés en aluminium 6061-T6, finis variés disponibles

Adjustable spot can be aimed $\pm 350^\circ$ around vertical, pivoted $\pm 90^\circ$ from same axis.
Projecteur tourne de $\pm 350^\circ$ autour de l'axe vertical et pivote de $\pm 90^\circ$ de chaque côté.

AVAILABLE FINISHES • FINIS DISPONIBLES

Choice of plated, anodized, or electrostatically applied powder coatings
Variété de finis plaqués, anodisés, ou revêtements électrostatiques en poudre

Custom requests are welcome, consult factory
Les demandes spéciales sont les bienvenues, contacter l'usine

TRANSFORMER / DRIVER • TRANSFORMATEUR / PILOTE

LED Driver 120V, 350mA MAX 12W (remote with canopy option)
Pilote LED 120V, 350mA MAX 12W (à distance pour option mini pavillon)

Constant current (350 mA)
-Lxxx
Courant constant (350 mA)

Multiple dimming standards available, refer to recessed housing spec sheet
Plusieurs types de gradation disponibles, voir fiche technique du boîtier encastré

CERTIFICATION • CERTIFICATION

As per the following standards: UL 1598
Selon les normes suivantes: CSA C22.2 No. 250.0-08 (R2013)

WARRANTY • GARANTIE

5 years
5 ans