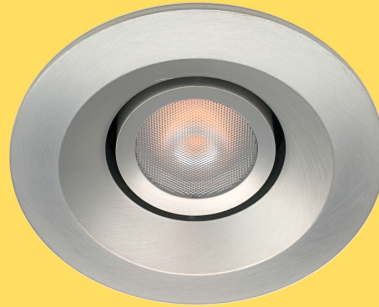


Sola

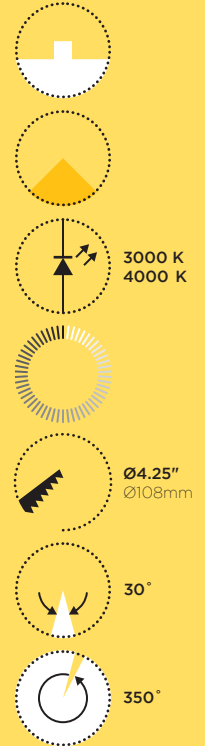
R49012

Round recessed down light made of solid machined aluminum featuring a slightly regressed light source. Adjustable beam.

Luminaire encastré en aluminium machiné, avec source lumineuse légèrement en retrait. Faisceau ajustable.



-LCxx VERSION • VERSION -LCxx



HOW TO ORDER • POUR COMMANDER

MODEL • MODÈLE

R49012

LIGHT SOURCE • SOURCE LUMINEUSE

- LC15C LED COB 350mA 15W 1000lm approx. 4000K 80 CRI
- LC15N LED COB 350mA 15W 1000lm approx. 3500K 80 CRI
- LC15W LED COB 350mA 15W 1000lm approx. 3000K 80 CRI
- LC15CH LED COB 350mA 15W 900lm approx. 4000K HIGH 95 CRI
- LC15NH LED COB 350mA 15W 900lm approx. 3500K HIGH 95 CRI (R9 80+)
- LC15WH LED COB 350mA 15W 900lm approx. 3000K HIGH 95 CRI (R9 80+)
- H35 12V GU5.3 MR16 35W MAX
- H50 12V GU5.3 MR16 50W MAX
- HG50 120V GU10 MR16 50W MAX

OPTICS • OPTIQUES

- L20 20° BEAM (TIR LENS) • FAISCEAU 20° (LENTILLE RTI) (-LCxx)
- L30 30° BEAM (TIR LENS) • FAISCEAU 30° (LENTILLE RTI) (-LCxx)
- L40 40° BEAM (TIR LENS) • FAISCEAU 40° (LENTILLE RTI) (-LCxx)
- L17 17° BEAM (TIR LENS) • FAISCEAU 17° (LENTILLE RTI) (-LSxx)
- L26 26° BEAM (TIR LENS) • FAISCEAU 26° (LENTILLE RTI) (-LSxx)
- L39 39° BEAM (TIR LENS) • FAISCEAU 39° (LENTILLE RTI) (-LSxx)

INNER Baffle FINISH • FINI DE DÉFLECTEUR INTERNE

- AN CLEAR ANODISED • ANODISÉ CLAIR
- AB BLACK ANODISED • ANODISÉ NOIR
- CR CHROME PLATED • PLAQUÉ CHROME
- WH WHITE POWDER COATED • FINI POUDDRE BLANCHE
- XX CUSTOM, SPECIFY IN BOX • SUR MESURE, INDIQUER DANS LA CASE

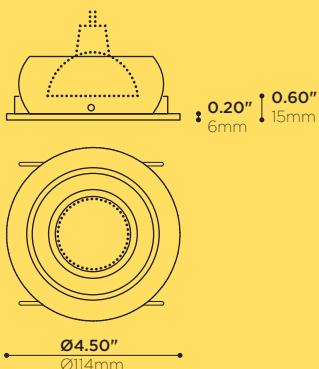
DECORATIVE RING FINISH • FINI DE L'ANNEAU DE FINITION

- AN CLEAR ANODISED • ANODISÉ CLAIR
- AB BLACK ANODISED • ANODISÉ NOIR
- CR CHROME PLATED • PLAQUÉ CHROME
- WH WHITE POWDER COATED • FINI POUDDRE BLANCHE
- XX CUSTOM, SPECIFY IN BOX • SUR MESURE, INDIQUER DANS LA CASE

REQUIRED PRODUCTS • PRODUITS REQUIS

HOUSINGS • BOÎTIERS

| | | |
|-------|--------|--|
| -Lxxx | R42049 | NEW CONSTRUCTION • NOUVELLE CONSTRUCTION |
| | R41049 | REMODELLING • RÉNOVATION |
| | R43049 | INSULATED CEILING • PLAFOND ISOLÉ |
| -H35 | R43042 | INSULATED CEILING • PLAFOND ISOLÉ |
| | R42042 | NEW CONSTRUCTION • NOUVELLE CONSTRUCTION |
| -H50 | R41042 | REMODELLING • RÉNOVATION |





Sola

R49012

FEATURES • CARACTÉRISTIQUES

HEAT MANAGEMENT • GESTION THERMIQUE

- Extruded and machined 6063-T5 aluminum heatsink**
Radiateur extrudé et usiné en aluminium 6063-T5
- Higher level of thermal conductivity than die cast heatsinks**
Conductivité thermique plus élevée que pour des radiateurs moulés
- Calculated and tested fin spacing for ideal heat extraction**
Espacement des ailettes calculé et testé pour extraction de chaleur idéale
- Micro-ribbed surface to increase radiation**
Surface micro-nervurée pour augmenter la radiation
- Superior black anodized finish for better looks and emissivity**
Fini anodisé noir de qualité supérieure pour meilleure allure et émissivité
- High performance thermal compound ensuring long term heat transfer**
Pâte thermique haute performance pour un transfert de chaleur à long terme

CONNECTORS • CONNECTIQUE

- High-temperature solderless LED holder**
Connecteur haute-température LED sans soudure
- Sturdy screw-down connections**
Raccordements robustes par vissage

LIGHT EMITTERS • SOURCES LUMINEUSES

- High intensity LED arrays (Chip-On-Board) and multi-die LEDs**
Matrices à DEL haute intensité (Chip-On-Board) et DELs à coeurs multiples
- ANSI binned LEDs for color consistency**
LEDs catégorisés selon norme ANSI (consistance couleur)
- White light tones (CCT): 3000K, 3500K, 4000K**
Tons de lumière blanche (CCT): 3000K, 3500K, 4000K
- Wide color rendering indexes range (CRI): 80, 95, 98**
Vaste plage d'indices de rendu couleur (CRI): 80, 95, 98
- "Crisp White" option: 95 CRI, 80 R9, MacAdam 2-step ellipse**
Option "Blanc Vif": CRI de 95, 80 R9, ellipse MacAdam à 2 échelons
- "Museum White" option: 98 CRI, 98 R9, MacAdam 3-step ellipse**
Option "Blanc Musée": 98 CRI, 98 R9, ellipse MacAdam à 3 échelons
- Lumen outputs : 700, 900 to over 1000lm**
Intensités lumineuses: 700, 900 à plus de 1000lm
- Also available in MR16 GU5.3 and GU10 versions**
Aussi disponible en versions MR16 GU5.3 et GU10

OPTICS • OPTIQUES

- Injected Total Internal Reflection lenses (TIR)**
Lentilles à Réflexion Totale Interne (RTI) injectées
- Choice of beam angles (Narrow, Medium, Wide)**
Variété de faisceaux (Étroit, Medium, Large)
- "On Axis" assembly for perfect beam each time**
Montage "Dans l'Axe" pour un faisceau parfait chaque fois
- Lens holder enables field changeability of optics**
Porte-lentilles permettant le changement d'optiques in situ

LUMINAIRE TRIM ASSEMBLY • CONSTRUCTION DE LA FINITION DU LUMINAIRE

- Machined 6061-T6 aluminum parts**
Pièces usinées en aluminium 6061-T6
- Adjustable spot can be aimed ±15° from vertical axis**
Projecteur ajustable qui peut être orienté de ±15° par rapport à l'axe vertical

AVAILABLE FINISHES • FINIS DISPONIBLES

- Choice of plated, anodized, or electrostatically applied powder coatings**
Variété de finis plaquées, anodisés, ou revêtements électrostatiques en poudre
- Different finishes can be applied to inner baffle and decorative ring**
Le déflecteur interne et l'anneau de finition peuvent être finis différemment
- Custom requests are welcome, consult factory**
Les demandes spéciales sont les bienvenues, contacter l'usine

TRANSFORMER / DRIVER • TRANSFORMATEUR / PILOTE

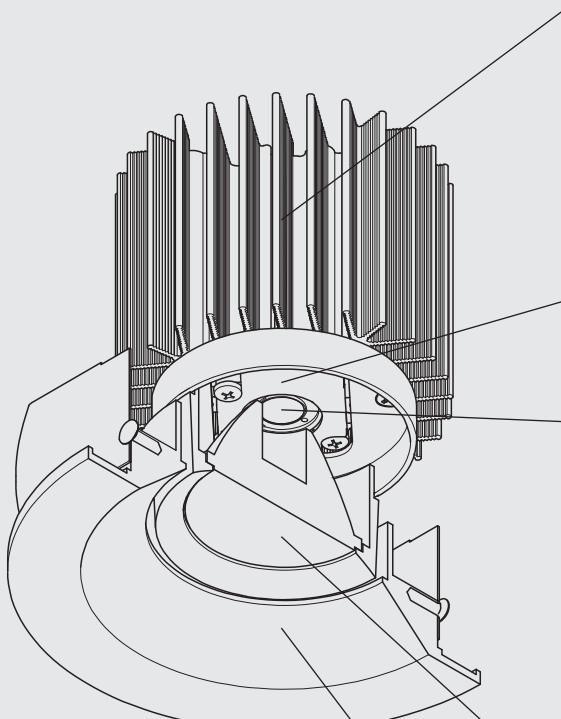
- Lxxx Constant current (350 mA / 500 mA)**
Courant constant (350 mA / 500 mA)
- Hxx Electronic 120/12V 75VA**
Électronique 120/12V 75VA
- Multiple input voltages available, refer to recessed housing spec sheet**
Plusieurs voltages d'entrées disponibles, voir fiche technique du boîtier encastré
- Multiple dimming standards available, refer to recessed housing spec sheet**
Plusieurs types de gradation disponibles, voir fiche technique du boîtier encastré

CERTIFICATION • CERTIFICATION

- As per the following standards:** UL 1598
Selon les normes suivantes: CSA C22.2 No. 250.0-08 (R2013)

WARRANTY • GARANTIE

- 5 years**
5 ans



-LCxx VERSION • VERSION -LCxx



-LCxx VERSION • VERSION -LCxx



-Hxx VERSION • VERSION -Hxx

