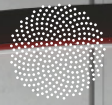
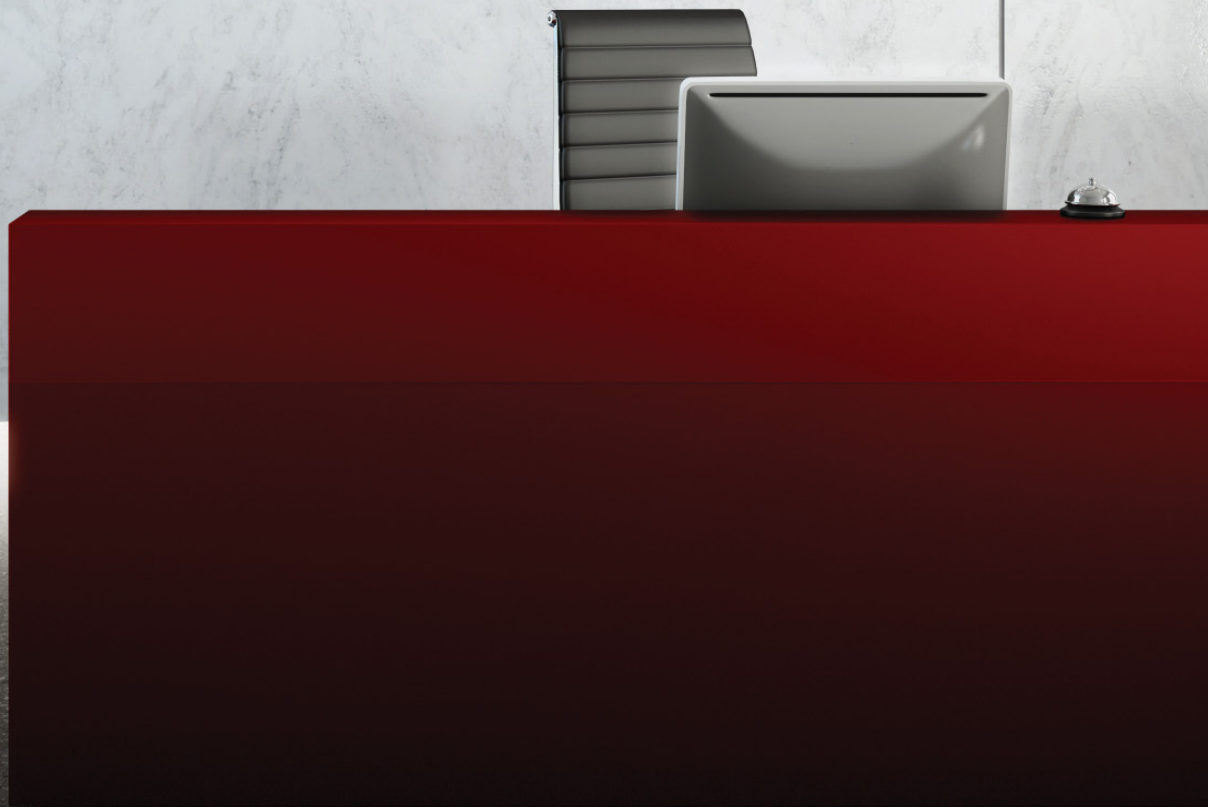


Toro

P94



ARANCIA



CORPORATE HEADQUARTERS, RECEPTION DESK • SIÈGE SOCIAL CORPORATIF, BUREAU DE RÉCEPTION

ARANCIALIGHTING.COM

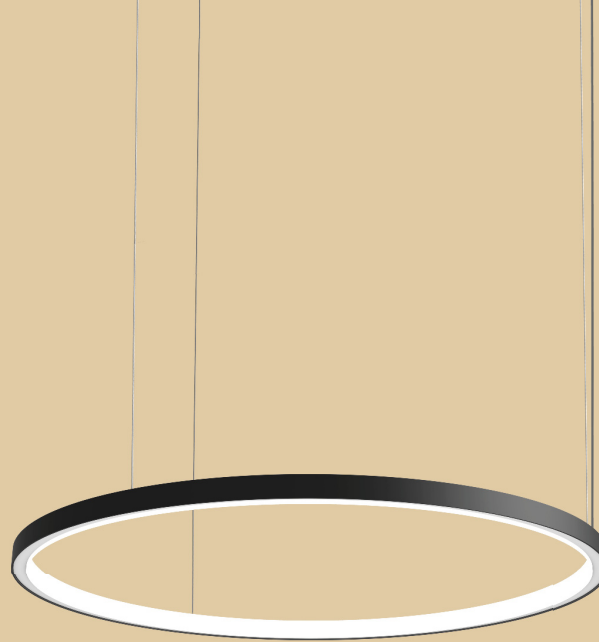
©2016 ARANCIA LIGHTING • We reserve the right to change our products designs and specifications • Nous nous réservons le droit de modifier le design ainsi que les spécifications de nos produits.

Toro

P94

TORO is a elegant and modern thin ring of bright light. Its integral lens, a perfectly diffused satin acrylic piece, is held between fine rims of aluminum. This innovative layered assembly enables mix and match finishes, making a two tone light fixture possible as a standard.

Épuré et moderne, TORO est un mince anneau de lumière vive. Sa lentille intégrale, faite d'acrylique satiné parfaitement diffus, est maintenue entre deux fins cerceaux d'aluminium. Cet assemblage innovateur par superposition favorise les agencements entre couleurs et finis, permettant de rendre standard les luminaires à deux couleurs.



SIZE M, FINISH -WH-BK • TAILLE M, FINI -WH-BK



ARANCIA



3000 K
4000 K



HOW TO ORDER • POUR COMMANDER

MODEL • MODÈLE

P94

NOMINAL LUMINAIRE DIAMETER • DIAMÈTRE NOMINAL DU LUMINAIRE

- XS 24" • 610 mm
- S 36" • 915 mm
- M 48" • 1220 mm
- L 72" • 1830 mm
- XL* 96" • 2440 mm

*XL SIZE ON SPECIAL ORDER ONLY • TAILLE XL SUR COMMANDE SPÉCIALE SEULEMENT

LIGHT SOURCE • SOURCE LUMINEUSE

- 4LF13CH LED 700mA 50W 5,300 lm approx. 4000K 90 CRI (SIZE -XS • TAILLE -XS)
- 4LF13WH LED 700mA 50W 5,000 lm approx. 3000K 90 CRI (SIZE -XS • TAILLE -XS)
- 6LF13CH LED 700mA 75W 8,000 lm approx. 4000K 90 CRI (SIZE -S • TAILLE -S)
- 6LF13WH LED 700mA 75W 7,500 lm approx. 3000K 90 CRI (SIZE -S • TAILLE -S)
- 8LF13CH LED 700mA 100W 10,600 lm approx. 4000K 90 CRI (SIZE -M • TAILLE -M)
- 8LF13WH LED 700mA 100W 10,000 lm approx. 3000K 90 CRI (SIZE -M • TAILLE -M)
- 12LF13CH LED 700mA 150W 15,900 lm approx. 4000K 90 CRI (SIZE -L • TAILLE -L)
- 12LF13WH LED 700mA 150W 15,000 lm approx. 3000K 90 CRI (SIZE -L • TAILLE -L)
- 16LF13CH LED 700mA 195W 21,000 lm approx. 4000K 90 CRI (SIZE -XL • TAILLE -XL)
- 16LF13WH LED 700mA 195W 20,000 lm approx. 3000K 90 CRI (SIZE -XL • TAILLE -XL)

MAINS VOLTAGE • VOLTAGE CIRCUIT

- U 120-277 V

DIMMING SPECIFICATION • OPTION DE GRADATION

- O LED DIMMING (0-10V) (120-277 V)

MOUNTING • INSTALLATION

- C 120" AIRCRAFT CABLES • CÂBLES D'ACIER DE 3050 mm

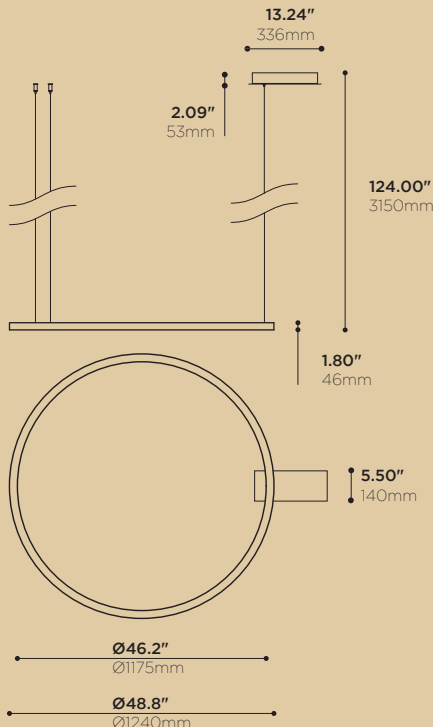
INNER RING FINISH • FINI DE L'ANNEAU INTÉRIEUR

- BR BRONZE FINISH • FINI BRONZE
- CR CHROME PLATED • PLAQUÉ CHROME
- WH WHITE POWDER COATED • FINI POUDRE BLANCHE
- BK BLACK POWDER COATED • FINI POUDRE NOIRE
- XX CUSTOM, SPECIFY IN BOX • SUR MESURE, INDIQUER DANS LA CASE

OUTER RING FINISH* • FINI DE L'ANNEAU EXTÉRIEUR*

- BR BRONZE FINISH • FINI BRONZE
- CR CHROME PLATED • PLAQUÉ CHROME
- WH WHITE POWDER COATED • FINI POUDRE BLANCHE
- BK BLACK POWDER COATED • FINI POUDRE NOIRE
- XX CUSTOM, SPECIFY IN BOX • SUR MESURE, INDIQUER DANS LA CASE

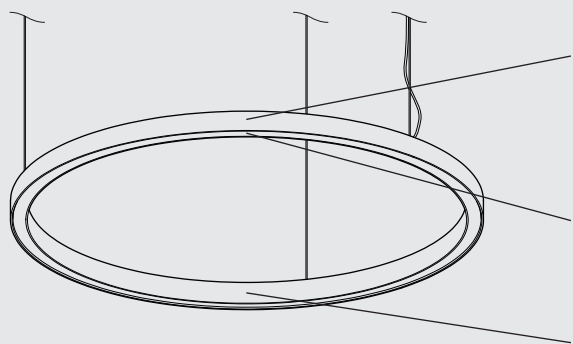
*THE CANOPY LID PLATE FINISH MATCHES THE ONE OF THE OUTER RING • LE FINI DU COUVERCLE DU PAVILLON EST LE MÊME QUE CELUI DE L'ANNEAU EXTÉRIEUR.



*SIZE M DIMENSIONS SHOWN; SEE NEXT PAGES FOR COMPLETE FEATURES, STANDARD DIAMETERS AND SUSPENSION POINTS • DIMENSIONS POUR TAILLE M DÉMONTRÉES; VOIR LES PAGES SUIVANTES POUR LES CARACTÉRISTIQUES COMPLÈTES, LES DIAMÈTRES STANDARDS ET LES POINTS DE SUSPENSION.

Toro

P94



FEATURES • CARACTÉRISTIQUES

LUMINAIRE ASSEMBLY • CONSTRUCTION DU LUMINAIRE

Extruded, machined, formed and welded 6061-T6 aluminum [0.125" wall thickness]

Aluminium 6061-T6 [paroi de 3mm] extrudé, usiné, formé et soudé

Dual ring design, showing no apparent fasteners from below

Design à double anneau, pour ne voir aucune vis de dessous

Innovative layered assembly allows rings of different finishes to be combined

Assemblage innovateur à étages permet d'agencer des anneaux de finis différents

HEAT MANAGEMENT • GESTION THERMIQUE

Higher level of thermal conductivity than die cast heatsinks

Conductivité thermique plus élevée que pour des radiateurs moulés

Wide area heatsink exposed to open air, suitable for mid-power LEDs

Large surface de radiateur exposé à l'air libre, adapté aux DELS de puissance moyenne

OPTICS • OPTIQUES

Machined, formed and welded satin PMMA circular integral diffuser [0.250"]

Diffuseur circulaire intégral en PMMA satiné usiné, formé et soudé [6.4mm]

Optimal light chamber design for dot-less uniform lighting

Design optimal de la chambre de lumière pour éclairage uniforme et sans points

High transmissivity (>90%) PMMA to maximize light output

PMMA à haut taux de transmissivité (>90%) pour maximiser le flux lumineux

CONNECTORS • CONNECTIQUE

Laser cut, formed and welded cold-rolled steel canopy [0.060" wall thickness]

Pavillon fait d'acier découpé au laser, formé et soudé [paroi de 1.5mm]

Magnetic cosmetic cover conceals screws, cable gripper and power cable entry

Couvercle cosmétique magnétique dissimule les vis, le serre-fil et l'entrée électrique

Mounts to regular junction box (1st suspension point will be centered to it)

S'installe sur boîte de jonction standard (le premier point de suspension y sera centré)

LIGHT EMITTERS • SOURCES LUMINEUSES

Custom designed LED light engine

Source lumineuse à DELS conçue sur-mesure

ANSI binned LEDs for color consistency (MacAdam 3-step ellipse)

LEDs catégorisés selon norme ANSI (ellipse MacAdam à 3 échelons)

White light tones (CCT): 3000K, 3500K, 4000K

Tons de lumière blanche (CCT): 3000K, 3500K, 4000K

High color rendering index as standard (CRI): 90

Indice de rendu couleur élevé en standard (CRI): 90

Lumen outputs : over 900lm per linear feet, at 700mA

Intensités lumineuses : plus de 900lm par pied linéaire, à 700mA

AVAILABLE FINISHES • FINIS DISPONIBLES

Choice of electrostatically applied smooth polyester powder coatings

Variété de revêtements électrostatiques lisses en poudre de polyester

Custom requests are welcome, consult factory

Les demandes spéciales sont les bienvenues, contacter l'usine

DRIVER • PILOTE

-LFxx

Constant current (700mA)

Courant constant (700mA)

Multiple input voltages available, refer to spec sheet

Plusieurs voltages d'entrées disponibles, voir fiche technique

Multiple dimming standards available

Plusieurs types de gradation disponibles

CERTIFICATION • CERTIFICATION

As per the following standards:

Selon les normes suivantes:

UL 1598

CSA C22.2 No. 250.0-08 (R2013)

WARRANTY • GARANTIE

5 years

5 ans

*SIZE S • TAILLE S

Toro

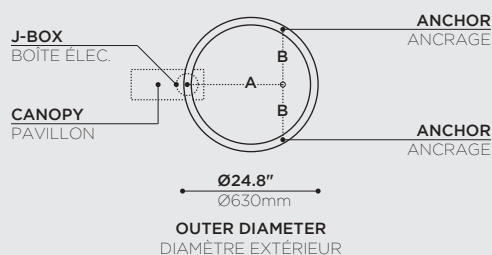
P94 SIZING GUIDE • P94 GUIDE DES TAILLES

STANDARD DIMENSIONS DIMENSIONS STANDARDS

SIZE XS TAILLE XS

SUSPENSION POINTS POINTS DE SUSPENSION

A: 17.8" • 450mm
B: 10.3" • 260mm

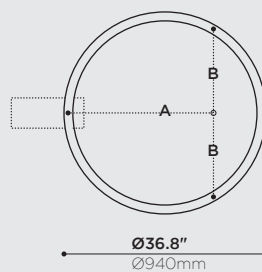


OUTER DIAMETER
DIAMÈTRE EXTÉRIEUR

SIZE S TAILLE S

SUSPENSION POINTS POINTS DE SUSPENSION

A: 26.9" • 685mm
B: 15.5" • 395mm

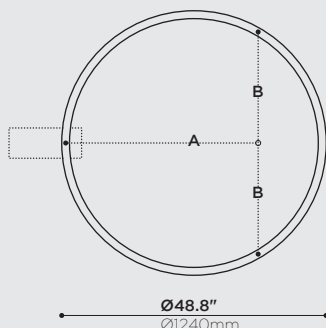


OUTER DIAMETER
DIAMÈTRE EXTÉRIEUR

SIZE M TAILLE M

SUSPENSION POINTS POINTS DE SUSPENSION

A: 35.9" • 910mm
B: 20.7" • 525mm

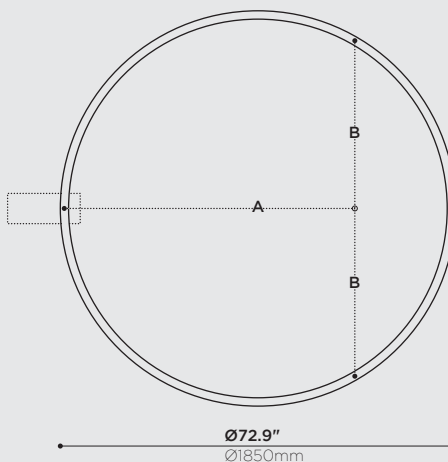


OUTER DIAMETER
DIAMÈTRE EXTÉRIEUR

SIZE L TAILLE L

SUSPENSION POINTS POINTS DE SUSPENSION

A: 54.1" • 1375mm
B: 30.9" • 785mm



OUTER DIAMETER
DIAMÈTRE EXTÉRIEUR

PLEASE REFER TO INSTALLATION SHEET FOR COMPLETE STEPS
MERCİ DE VOUS RÉFÉRER À LA FICHE D'INSTALLATION POUR LES INSTRUCTIONS COMPLÈTES