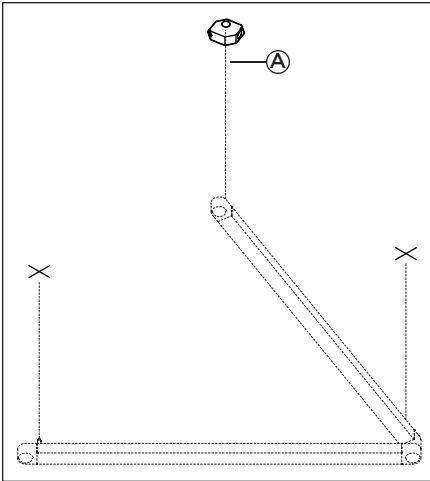


Fold

P96 INSTALLATION GUIDE • P96 GUIDE D'INSTALLATION

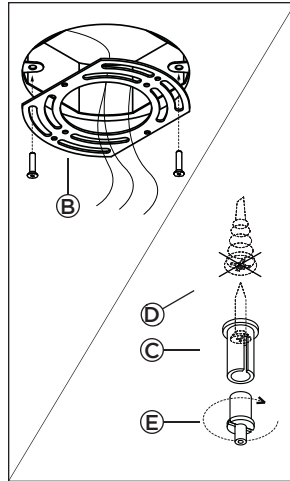


WARNING: Make sure circuit breaker is OFF until installation is complete. Connect LED load to driver BEFORE supplying power to driver. Failure to do so may damage LEDs.
ATTENTION: Mettre le disjoncteur à OFF jusqu'à installation complète. Brancher les DELs au pilote AVANT d'alimenter celui-ci. Le non-respect de cette précaution peut endommager les DELs.



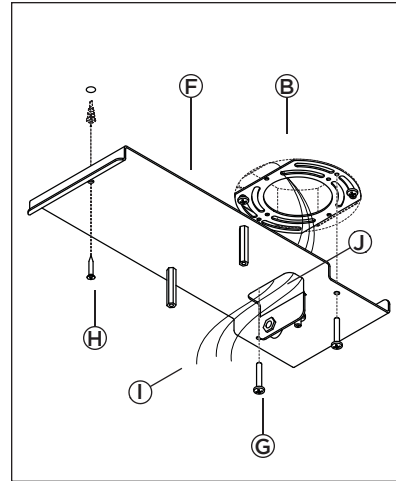
1 • REFER TO STANDALONE OR SYSTEM GUIDES (OR TO SHOP DWG) TO LOCATE ALL REQUIRED SUSPENSION POINTS. PLEASE NOTE FIRST POINT (A) IS AT J-BOX CENTER; MARK THE POSITIONS FOR ALL NEXT POINTS.

SE RÉFÉRER AUX GUIDES DES APPAREILS OU DES SYSTÈMES (OU DESSIN D'ATELIER) POUR SITUER TOUS LES POINTS DE SUSPENSION REQUIS. VEUILLEZ NOTER QUE LE PREMIER POINT (A) EST CENTRÉ SUR LA BOÎTE DE JONCTION; FAITES DES MARQUES POUR IDENTIFIER LES POSITIONS SUIVANTES.



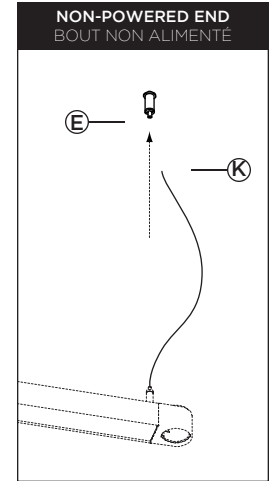
2 • MOUNT UNIVERSAL PLATE (B) TO J-BOX. (SCREWS NOT SUPPLIED) MOUNT SUSPENSION SOCKETS (C) TO MARKED POSITIONS ON SURFACE (D) (USING APPROPRIATE ANCHORS, NOT SUPPLIED) AND SCREW GRIPPERS IN (E).

FIXER LA PLAQUE UNIVERSELLE (B) À LA BOÎTE DE JONCTION. (VIS NON INCLUSES) INSTALLER LES DOUILLES DE SUSPENSION (C) AUX POSITIONS MARQUÉES AU PLAFOND (D) (AVEC ANCRAGE APPROPRIÉ, NON FOURNI) ET Y VISSER LES SERRE-CÂBLES (E).



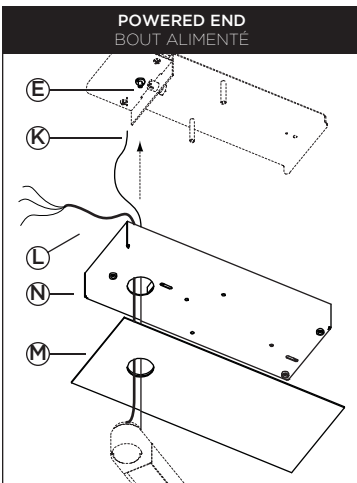
3 • FASTEN CANOPY MOUNTING PLATE (F) TO UNIVERSAL PLATE (B) USING PROVIDED SCREWS (G). SECURE INTO PLACE (H) (USING APPROPRIATE SCREW AND ANCHOR, NOT SUPPLIED). PULL J-BOX WIRES (I) OUT THROUGH OPENING (J) IN CANOPY MOUNTING PLATE.

FIXER LA PLAQUE DE MONTAGE DU PAVILLON (F) À LA PLAQUE UNIVERSELLE (B) AU MOYEN DES VIS FOURNIES (G). SÉCURISER EN POSITION (H) (AVEC VIS ET ANCRAGE APPROPRIÉ, NON FOURNIS). SORTIR LES FILS (I) DE LA BOÎTE DE JONCTION VIA L'OUVERTURE (J) DE LA PLAQUE DE MONTAGE DU PAVILLON.



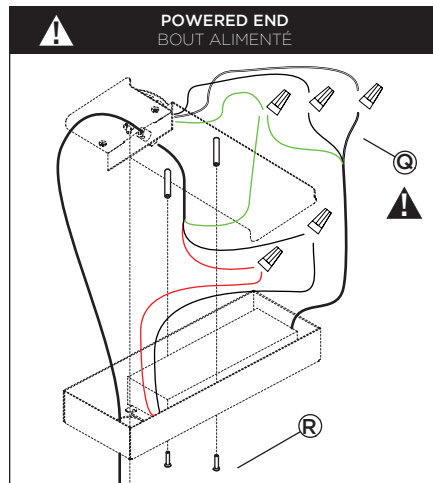
4 • HOLDING THE FIXTURE HORIZONTALLY, SUSPEND NON-POWERED END BY INSERTING STEEL CABLE (K) IN CORRESPONDING GRIPPER (E).

EN MAINTENANT L'APPAREIL À L'HORIZONTALE, SUSPENDRE LE BOUT NON ALIMENTÉ EN INSÉRANT LE CÂBLE D'ACIER (K) DANS LE SERRE-CÂBLE (E) CORRESPONDANT.



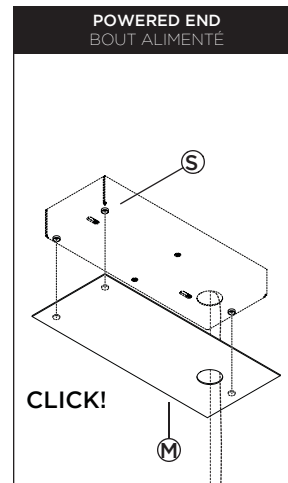
5 • PASS BOTH ELECTRICAL CABLE (L) AND STEEL CABLE (K) THROUGH COSMETIC PLATE (M) AND CANOPY (N) HOLES. SUSPEND FIXTURE HORIZONTALLY BY INSERTING STEEL CABLE (K) IN CANOPY GRIPPER (E).

PASSER LE CÂBLE ÉLECTRIQUE (L) ET LE CÂBLE D'ACIER (K) À TRAVERS LES TROUS DE LA PLAQUE DE FINITION (M) ET DU PAVILLON (N). SUSPENDRE À L'HORIZONTALE EN INSÉRANT LE CÂBLE D'ACIER (K) DANS LE SERRE-CÂBLE (E) DU PAVILLON.



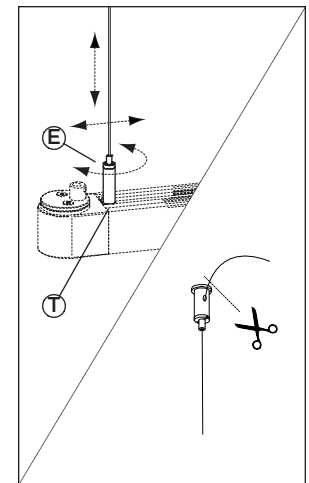
6 • MAKE ELECTRICAL CONNECTIONS USING APPROPRIATE WIRE NUTS (Q) (NOT SUPPLIED). OBSERVE CAUTION REGARDING POLARITY. TUCK IN EXCESS WIRE AND WIRENUTS IN THE JUNCTION BOX AND/OR ALONG LED DRIVER. CLOSE CANOPY AND TIGHTEN SCREWS (R).

EFFECTUER LE BRANCHEMENT ÉLECTRIQUE À L'AIDE DE CONNECTEURS APPROPRIÉS (Q) (NON FOURNIS). REPOUSSER L'EXCÉDENT DE CÂBLE DANS LA BOÎTE DE JONCTION OU LE LONG DU PILOTE. REFERMER LE PAVILLON ET SERRER LES VIS (R).



7 • RAISE COSMETIC PLATE (M) AGAINST CANOPY MAGNETS (S). YOU MUST HEAR A CLICKING SOUND FOR A PERFECT ALIGNMENT.

REMONTER LA PLAQUE DE FINITION (M) CONTRE LES AIMANTS DU PAVILLON (S). VOUS DEVRIEZ ENTENDRE UN "CLICK" POUR UN ALIGNEMENT PARFAIT.



8 • LOOSEN SLIDING HANGERS (T) TO ADJUST CABLES UNTIL VERTICAL, ADJUST WIRE LENGTH WITH GRIPPERS (E). TIGHTEN WHEN FIXTURE IS LEVELLED. CUT EXCESS WIRE IF APPLICABLE.

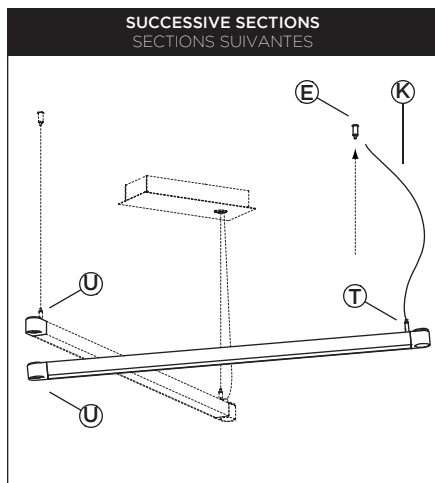
DÉSERRER LÉGÈREMENT LA DOUILLE COULISSANTE (T) POUR AJUSTER LA VERTICALITÉ DES CÂBLES, AJUSTER LA LONGUEUR DES CÂBLES AVEC SERRE-CÂBLES (E). RESERRER LORSQUE DE NIVEAU. COUPER L'EXCÉDENT DE CÂBLE SI NÉCESSAIRE.



RISK OF FIRE: This product must be installed in accordance with the applicable installation code by a person familiar with the construction and operation of the product and the hazards involved. • RISQUE D'INCENDIE: Ce produit doit être installé selon le code d'installation pertinent, par une personne qui connaît le produit et son fonctionnement ainsi que les risques inhérents.

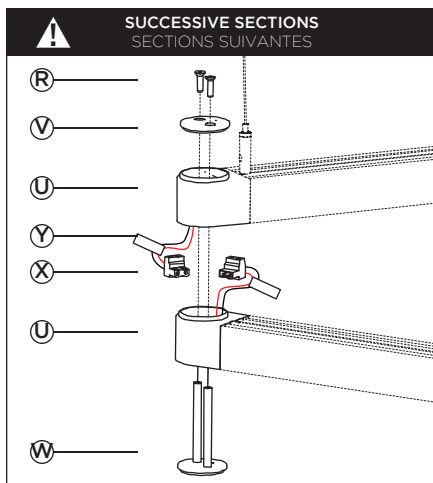


WARNING: Make sure circuit breaker is OFF until installation is complete. Connect LED load to driver BEFORE supplying power to driver. Failure to do so may damage LEDs.
ATTENTION: Mettre le disjoncteur à OFF jusqu'à installation complète. Brancher les DELs au pilote AVANT d'alimenter celui-ci. Le non-respect de cette précaution peut endommager les DELs.



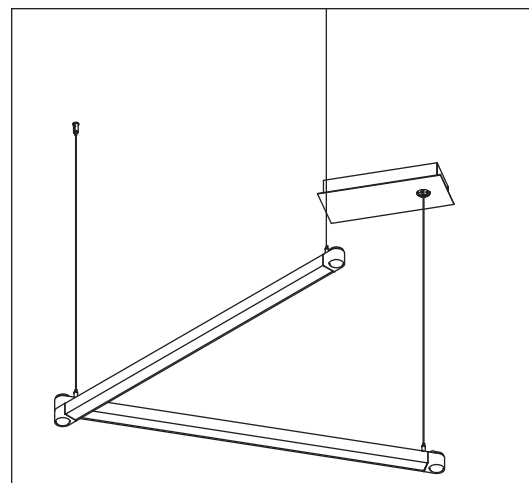
9 •
SUSPEND NEXT SECTION BY INSERTING STEEL CABLE (K) IN CORRESPONDING PREVIOUSLY INSTALLED GRIPPER (E). (SEE STEPS 1-2) PLEASE NOTE THAT SLIDING HANGER (T) IS DIRECTED AWAY FROM THE PAIR OF ENDCAPS TO BE JOINED (U).

SUSPENDRE EN INSÉRANT LE CÂBLE D'ACIER (K) DANS LE SERRE-CÂBLE (E) PRÉ-INSTALLÉ CORRESPONDANT. (VOIR ÉTAPES 1-2) VEUILLEZ NOTER QUE LA DOUILLE COULISSANTE (T) EST ORIENTÉE À L'OPPOSÉ DE LA PAIRE D'EMBOUTS QUI SERONT JOINTS (U).



10 •
MAKE ELECTRICAL CONNECTION WITH PROVIDED CONNECTORS (X). CONNECT CIRCUITS AS PER CORRESPONDING WIRE LABELS (Y). SECTIONS ARE WIRED IN SERIES. OVERLAP ENDCAPS (U) AND TUCK IN EXCESS WIRE AND CONNECTORS. JOIN IS CLOSED BY FASTENING TOP LID (V) TO BOTTOM LID (W) USING SCREWS (R). SECTION CAN BE MOUNTED OVER OR UNDER PREVIOUS ONE.

EFFECTUER LE BRANCHEMENT ÉLECTRIQUE À L'AIDE DES CONNECTEURS FOURNIS (X). CONNECTER LES CIRCUITS SELON ÉTIQUETTES DE FILS CORRESPONDANTES (Y). LES SECTIONS SONT BRANCHÉES EN SÉRIE. SUPERPOSER LES EMBOUTS (U) ET Y REPOUSSER L'EXCÉDENT DE CÂBLE ET LES CONNECTEURS. LE JOINT EST FERMÉ EN FIXANT LE COUVERCLE DU HAUT (V) AU COUVERCLE DU BAS (W) AVEC LES VIS (R). LA SECTION PEUT ÊTRE FIXÉE AU-DESSUS OU AU-DESSOUS DE LA PRÉCÉDENTE.



11 •
REPEAT STEPS 9-10 UNTIL SYSTEM ASSEMBLY IS COMPLETE.

RÉPÉTER LES ÉTAPES 9-10 JUSQU'À ASSEMBLAGE COMPLET DU SYSTÈME.



RISK OF FIRE: This product must be installed in accordance with the applicable installation code by a person familiar with the construction and operation of the product and the hazards involved. • RISQUE D'INCENDIE: Ce produit doit être installé selon le code d'installation pertinent, par une personne qui connaît le produit et son fonctionnement ainsi que les risques inhérents.