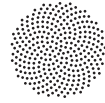
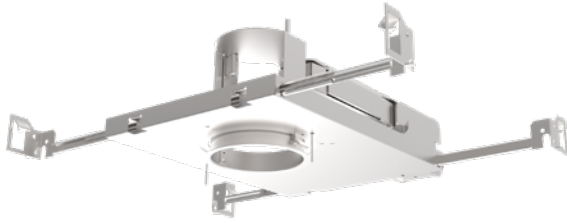


# R32059

NEW CONSTRUCTION HOUSING • BOÎTIER NOUVELLE CONSTRUCTION



ARANCIA.



## FEATURES • CARACTÉRISTIQUES

### INSTALLATION • INSTALLATION

**New construction, non insulated ceiling**

Nouvelle construction, plafond non-isolé

**Maximum drywall thickness : 15" - 38mm**

Épaisseur maximale de gypse : 15" - 38mm

**Minimum clearance required : 4.50" - 114mm**

Dégagement minimal requis : 4.50" - 114mm

### HOUSING ASSEMBLY • CONSTRUCTION DU BOÎTIER

**Formed galvanised steel (22-16 GA)**

Acier galvanisé formé (22-16 GA)

### CONNECTORS • CONNECTIQUE

**Sturdy clip-in connections**

Raccordements robustes par clipsage

### ELECTRICAL & CONTROLS • ÉLECTRICITÉ ET CONTRÔLEURS

**Constant current driver (350mA / 500mA)**

Pilote à courant constant (350mA / 500mA)

**Multiple input voltage available**

Plusieurs voltages de circuit disponibles

**Multiple dimming standards available**

Plusieurs types de gradation sont offerts en standard

### CERTIFICATION • CERTIFICATION

**As per the following standards:**

Selon les normes suivantes:

**UL 1598**

**CSA C22.2 No 250 0-08 (R2013)**

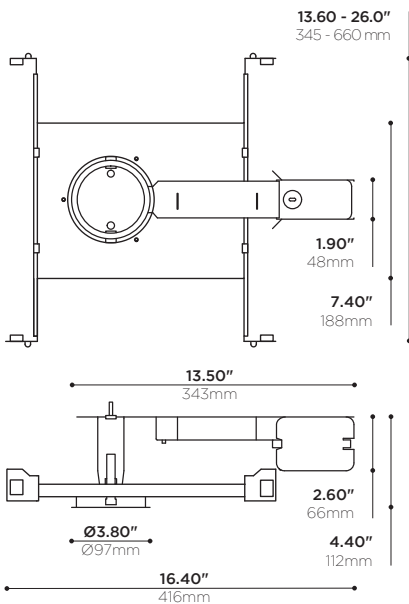
**RoHS Compliant**

Conforme RoHS

### WARRANTY • GARANTIE

**5 years**

5 ans



Ø3.50"  
Ø89mm

## PRODUCT CODE • CODE DE PRODUIT

MODEL • MODÈLE **R32059**

### COMPATIBLE LIGHT SOURCES • SOURCES LUMINEUSES COMPATIBLES

-LC7 LED COB 350mA 7W constant current 18 VDC  
-LC15 LED COB 350mA 15W constant current 35VDC

### MAIN VOLTAGE • VOLTAGE DE CIRCUIT

-1 120 V  
-U 120-277 V  
-3\* 347 V\*

\*CONSULT FACTORY FOR PRICE, AVAILABILITY AND DELAY  
\*CONSULTER L'USINE POUR DISPONIBILITÉ, PRIX ET DÉLAI

### DIMMING SPECIFICATION • OPTION DE GRADATION

-0 LED DIMMING 0-10V • (120-277V)  
-T LED DIMMING TRIAC / LEADING EDGE • (120V)  
-E LED DIMMING ELECTRONIC / TRAILING EDGE • (120)

### COMPATIBLE PRODUCTS • PRODUITS COMPATIBLES

### RECESSED TRIMS • FINITIONS ENCASTRÉES

-R39092 BOB  
-R39082 BILL  
-R39072 BATO  
-R39062 NEMO

## PROJECT • PROJET

NAME • NOM \_\_\_\_\_

DATE • DATE \_\_\_\_\_

CUSTOMER • CLIENT \_\_\_\_\_

TYPE • TYPE \_\_\_\_\_