

A tiny multi-fonctionnal LED spotlight that packs a punch, designed to optimize the cooling of its high power COB light source. Made of machined aluminum, it can be installed on walls, ceilings and tracks. Swivel in polished machined stainless steel.

Un projecteur DEL polyvalent et puissant, dans un format mini, conçu pour optimiser le refroidissement de sa source lumineuse haute-puissance en format COB. Fabriqué en aluminium usiné, il peut être installé comme applique murale, en plafonnier ou sur rail. Pivote en acier inoxydable usiné et poli.

**PRODUCT CODE • CODE DE PRODUIT**

MODEL • MODÈLE	S240
----------------	------

LIGHT SOURCE • SOURCE LUMINEUSE	
---------------------------------	--

-LC7 LED COB 350mA 7W constant current 18 VDC, 900lm approx. @ 4000K

LED COLOR TEMPERATURE • TEMPÉRATURE DE COULEUR DU DEL	
---	--

- C 4000K 80 CRI
- N 3500K 80 CRI
- W 3000K 80 CRI
- CH 4000K 95 CRI
- NH 3500K 95 CRI
- WH 3000K 95 CRI

OPTICS • OPTIQUES	
-------------------	--

- L20 20° BEAM (TIR LENS) • FAISCEAU 20° (LENTILLE RTI)
- L30 30° BEAM (TIR LENS) • FAISCEAU 30° (LENTILLE RTI)
- L40 40° BEAM (TIR LENS) • FAISCEAU 40° (LENTILLE RTI)

MAINS VOLTAGE • VOLTAGE CIRCUIT	
---------------------------------	--

120v only • 120v seulement

DIMMING SPECIFICATION • OPTION DE GRADATION	
---	--

- E LED DIMMING (ELECTRONIC LOW-VOLTAGE/TRAILING EDGE) (120 V)
- T LED DIMMING (TRIAC) (120 V)
- O LED DIMMING (0-10 V)

MOUNTING OPTION • OPTION DE MONTAGE	
-------------------------------------	--

- R4 REGULAR Ø4.50" x 0.25" (driver in J-Box) • RÉGULIER Ø114mm x 6mm
  - R2\* MINI Ø2.50" x 0.34" \* (remote driver) • MINI Ø64mm x 9mm\* (Pilote à distance)
  - TA TRACK ADAPTOR • ADAPTEUR DE RAIL
- \*Remote driver only (consult optional product). Suitable for direct mounting to surface or to Plano plaster kit (MR000)**  
 \*Pilote à distance seulement (consulter produit optionnel). Convient au montage direct en surface ou à l'ensemble à plâtrer Plano (MR000)

STEM LENGHT • LONGEUR DE TIGE	
-------------------------------	--

- 3 3" STEM (by default) • TIGE DE 3" (par défaut)
- 6 6" STEM • TIGE DE 6"
- 12 12" STEM • TIGE DE 12"
- 18 18" STEM • TIGE DE 18"
- 24 24" STEM • TIGE DE 24"
- XX CUSTOM STEM LENGHT (PLEASE SPECIFY) • LONGUEUR SUR MESURE (VEUILLEZ SPÉCIFIER)

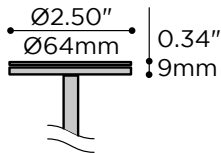
LENS HOLDER FINISH* • FINI DU PORTE-LENTILLE*	
---	--

- AN CLEAR ANODISED • ANODISÉ CLAIR
  - AB BLACK ANODISED • ANODISÉ NOIR
  - CR CHROME PLATED • PLAQUÉ CHROME
  - WH WHITE POWDER COATED • FINI POUVRE BLANCHE
  - XX CUSTOM, SPECIFY IN BOX • SUR MESURE, INDIQUER DANS LA CASE
- \*Canopy finish to match lens holder, unless otherwise specified.**  
 \*Fini du pavillon agencé au porte-lentille, sauf indication contraire.

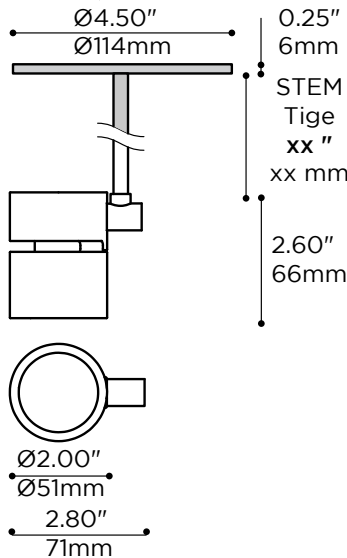
HEAT SINK FINISH* • FINI DU RADIATEUR*	
--	--

- AN CLEAR ANODISED • ANODISÉ CLAIR
  - AB BLACK ANODISED • ANODISÉ NOIR
  - WH WHITE POWDER COATED • FINI POUVRE BLANCHE
  - XX CUSTOM, SPECIFY IN BOX • SUR MESURE, INDIQUER DANS LA CASE
- \*Stem finish to match heat sink, unless otherwise specified.**  
 \*Fini de la tige agencé au radiateur, sauf indication contraire.

MINI CANOPY • MINI PAVILLON  
R2 (REMOTE DRIVER)



CANOPY • PAVILLON  
R4 (DRIVER IN J-BOX)



**PROJECT • PROJET**

NAME • NOM \_\_\_\_\_

DATE • DATE \_\_\_\_\_

CUSTOMER • CLIENT \_\_\_\_\_

TYPE • TYPE \_\_\_\_\_

**OPTIONAL PRODUCTS • PRODUITS OPTIONNELS**

REMOTE LED DRIVER • PILOTE LED À DISTANCE	
---	--

- L993-12-U-0 12W, 120 VAC, 350 mA, 17- 34 VDC, phase dimming (1 source max)
- L993-12-1-T 12W, 120 VAC, 350mA, 21-63 VDC, phase dimming, series (1 source max)
- L993-34-U-0 34W, 120 VAC, 350mA, 21-63 VDC, phase dimming, series (4 source max)
- L993-34-1-T 34W, 120 VAC, 350mA, 21-63 VDC, phase dimming, series (4 source max)

J-BOX REDUCING KIT • ENSEMBLE RÉDUCTEUR DE BOÎTE DE JONCTION	
--	--

- MR000A Plano