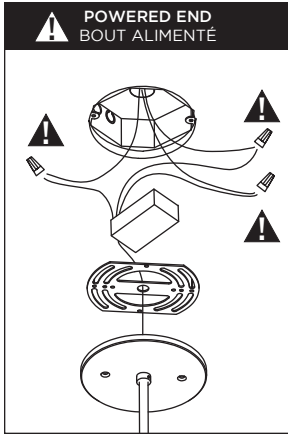
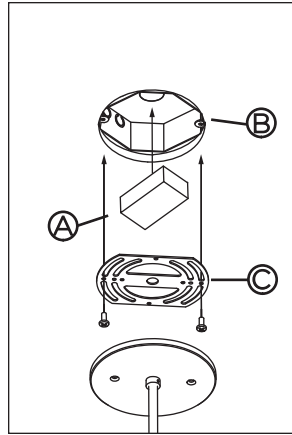


WARNING: Make sure circuit breaker is OFF until installation is complete. Connect LED load to driver BEFORE supplying power to driver. Failure to do so may damage LEDs.
ATTENTION : Mettre le disjoncteur à OFF jusqu'à installation complète. Brancher les DELs au pilote AVANT d'alimenter celui-ci. Le non-respect de cette précaution peut endommager les DELs.



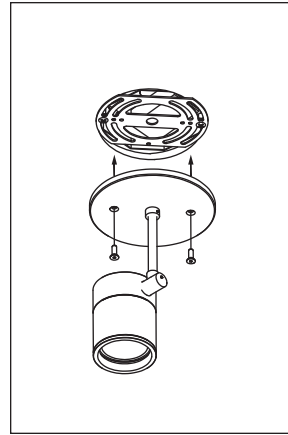
1 • MAKE ELECTRICAL CONNECTIONS USING APPROPRIATE WIRE NUTS (WIRE NUTS NOT SUPPLIED).

FAIRE LES CONNEXIONS ÉLECTRIQUES À L'AIDE DES CONNECTEURS APPROPRIÉS (CONNECTEURS NON FOURNIS).



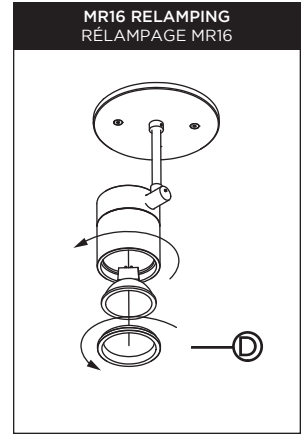
2 • PLACE TRANSFORMER (A) IN JUNCTION BOX (B). INSTALL UNIVERSAL MOUNTING BRACKET ASSEMBLY (C) TO JUNCTION BOX (B) USING APPROPRIATE FASTENER (NOT SUPPLIED).

PLACER LE TRANSFORMATEUR (A) DANS LA LA BOÎTE DE CONNEXION (B). INSTALLER LA PLAQUE DE MONTAGE UNIVERSELLE (A) À LA BOÎTE DE CONNEXION (B) À L'AIDE DE VIS APPROPRIÉES (NON FOURNIES).



3 • SCREW CANOPY TO UNIVERSAL MOUNTING BRACKET.

VISSER LE PAVILLON À LA PLAQUE DE MONTAGE UNIVERSELLE.



4 • UNSCREW LAMP RING (D) AND REPLACE LAMP. SCREW RING BACK IN PLACE.

DÉVISSER L'ANNEAU PORTE-LAMPE (D) ET REMPLACER L'AMPOULE. REVISSER L'ANNEAU.



RISK OF FIRE : This product must be installed in accordance with the applicable installation code by a person familiar with the construction and operation of the product and the hazards involved. • **RISQUE D'INCENDIE :** Ce produit doit être installé selon le code d'installation pertinent, par une personne qui connaît le produit et son fonctionnement ainsi que les risques inhérents.