

Boop Surface

C80

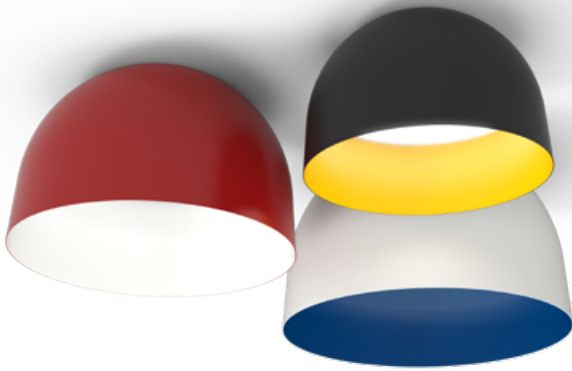


ARANCIA.



Boop Surface

C80



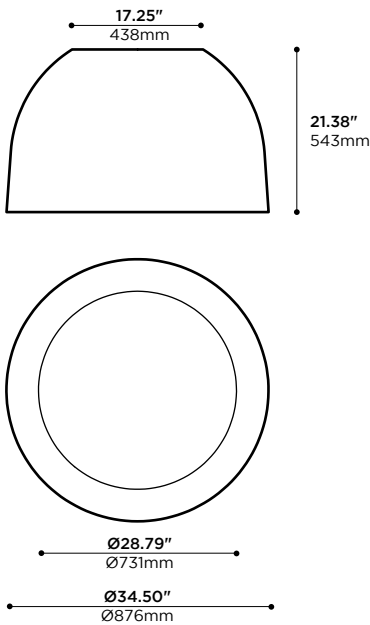
-24 -30 -35 DIAMETERS • DIAMÈTRE -24 -30 -35

Dome like aluminum shade ceiling luminaire, this direct and bright luminaire is available in three different shade sizes. Comes standard with field adjustable 60" aircraft cables. Compatible with Triac and 0-10V dimmers.

Plafonnier en forme de dôme à éclairage direct et puissant, fait d'aluminium, disponible en trois tailles d'abat-jour. Livré de façon standard avec câbles d'acier ajustables de 60". Compatible avec gradateurs Triac et 0-10V.

PRODUCT CODE • CODE DE PRODUIT

MODEL • MODÈLE		C80
LUMINAIRE SIZE • TAILLE DU LUMINAIRE		<input type="text"/>
-24	24" OVERALL DIAMETER • DIAMÈTRE HORS-TOUT DE 610 mm	
-30	30" OVERALL DIAMETER • DIAMÈTRE HORS-TOUT DE 762 mm	
-35	34.5" OVERALL DIAMETER • DIAMÈTRE HORS-TOUT DE 876 mm	
LIGHT SOURCE • SOURCE LUMINEUSE		<input type="text"/>
-LC	LED 4000K, 90 CRI • DEL 4000K, 90 CRI	
-LN	LED 3500K, 90 CRI • DEL 3500K, 90 CRI	
-LW	LED 3000K, 90 CRI • DEL 3000K, 90 CRI	
-LI	LED 2700K, 90 CRI • DEL 2700K, 90 CRI	
POWER CLASS ¹ • CATÉGORIE DE PUISSANCE ¹		<input type="text"/>
-S	STANDARD, 1000mA, WATTAGE AND LUMEN OUTPUT AS PER LUMINAIRE SIZE STANDARD, 1000mA, WATTAGE ET RENDU LUMINEUX SELON LA TAILLE DU LUMINAIRE	
-R	REDUCED, 500mA, WATTAGE AND LUMEN OUTPUT AT 50% AS PER LUMINAIRE SIZE • RÉDUIT 500mA, WATTAGE ET RENDU LUMINEUX À 50% SELON LA TAILLE DU LUMINAIRE	
¹ SEE NEXT PAGE FOR ELECTRICAL SPECIFICATIONS OF LUMINAIRE SIZES • VOIR PAGE SUIVANTE POUR LES SPÉCIFICATIONS ÉLECTRIQUES DES TAILLES DU LUMINAIRE		
MAIN VOLTAGE • VOLTAGE CIRCUIT		<input type="text"/>
-1	120V	
-U	120-277V	
-3	347V	
DIMMING SPECIFICATION • OPTION DE GRADATION		<input type="text"/>
-T	TRIAC LED DIMMING (LEADING EDGE) • GRADATION DEL TRIAC (LEADING EDGE)	
-0	0-10V LED DIMMING • GRADATION DEL 0-10V	
OUTER SHADE FINISH ² • FINI EXTÉRIEUR DE L'ABAT-JOUR ²		<input type="text"/>
-BK	BLACK POWDER COATED • FINI POUDRE NOIRE	
-BL	BLUE POWDER COATED • FINI POUDRE BLEU • RAL 5005	
-GN	GREEN POWDER COATED • FINI POUDRE VERT • RAL 6017	
-RD	RED POWDER COATED • FINI POUDRE ROUGE • RAL 3002	
-WH	WHITE POWDER COATED • FINI POUDRE BLANCHE	
-YL	YELLOW POWDER COATED • FINI POUDRE JAUNE • RAL 1003	
-SP	CUSTOM, SPECIFY RAL COLOR IN BOX • SUR MESURE, INDIQUER LA COULEUR RAL DANS LA CASE	
² CANOPY FINISH TO MATCH OUTER SHADE FINISH, UNLESS OTHERWISE SPECIFIED • ² FINI DU PAVILLON AGENCÉ AU FINI EXTÉRIEUR DE L'ABAT-JOUR, SAUF INDICATION CONTRAIRE		
INNER SHADE FINISH • FINI INTÉRIEUR DE L'ABAT-JOUR		<input type="text"/>
-BK	BLACK POWDER COATED • FINI POUDRE NOIRE	
-BL	BLUE POWDER COATED • FINI POUDRE BLEU • RAL 5005	
-GN	GREEN POWDER COATED • FINI POUDRE VERT • RAL 6017	
-RD	RED POWDER COATED • FINI POUDRE ROUGE • RAL 3002	
-WH	WHITE POWDER COATED • FINI POUDRE BLANCHE	
-YL	YELLOW POWDER COATED • FINI POUDRE JAUNE • RAL 1003	
-SP	CUSTOM, SPECIFY RAL COLOR IN BOX • SUR MESURE, INDIQUER LA COULEUR RAL DANS LA CASE	

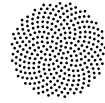


SIZE 35 SHOWN ABOVE, SEE NEXT PAGE FOR OTHER SIZES SPECIFICATIONS • TAILLE 35 ILLUSTRÉE CI-DESSUS, VOIR PAGE SUIVANTE POUR SPÉCIFICATIONS DES AUTRES TAILLES



Boop Surface

C80 FEATURES • C80 CARACTÉRISTIQUES



ARANCIA.

STANDALONE UNITS DIMENSIONS DIMENSIONS DES APPAREILS INDIVIDUELS										
PRODUCT OUTLINES AND LEGEND SCHEMA DE PRODUIT ET LÉGENDE	SIZE TAILLE				ELECTRICAL POWER PUISSANCE ÉLECTRIQUE					
	CODE	ØS	H	ØT	ØR	WATTAGE		LUMEN OUTPUT (@ 4000K) RENDU LUMINEUX (@4000K)		VOLTAGE
					STANDARD	REDUCED RÉDUIT	STANDARD	REDUCED RÉDUIT		
<p>ØS SHADE DIAMETER DIAMÈTRE DE L'ABAT-JOUR</p> <p>H SHADE HEIGHT HAUTEUR DE L'ABAT-JOUR</p> <p>ØT TOP DIAMETER DIAMÈTRE DE DU HAUT</p> <p>ØR REFLECTOR DIAMETER DIAMÈTRE DU RÉFLECTEUR</p>	-24	24" 610mm	18.50" 471mm	12" 305mm	21.30" 541mm	52W	26W	2600lm	1300lm	24V DC
	-30	30" 762mm	18.80" 377mm	15" 381mm	25.60" 651mm	76W	38W	3800lm	1900lm	
	-35	34.5" 876mm	21.38" 543mm	17.25" 438mm	28.74" 730mm	100W	50W	5000lm	2500lm	
	<p>-BK -WH FINISH • FINI -BK -WH -BK -RD FINISH • FINI -BK -RD -BK -YL FINISH • FINI -BK -YL -BL -WH FINISH • FINI -BL -WH</p>									

	<p>LUMINAIRE ASSEMBLY • CONSTRUCTION DU LUMINAIRE</p> <p>Shade and reflector made of 6061-T6 aluminum Abat-jour et réflecteur fait en aluminium 6061-T6</p> <p>Assembly of parts showing no apparent fasteners from below Assemblage des pièces qui ne permet de voir aucune vis de dessous</p>
	<p>LIGHT EMITTERS • SOURCES LUMINEUSES</p> <p>Custom designed LED light engine Source lumineuse à DELs conçue sur-mesure</p> <p>White light tones (CCT): 2700K, 3000K, 3500K, 4000K Tons de lumière blanche (CCT): 2700K, 3000K, 3500K, 4000K</p> <p>High color rendering index as standard (CRI): 90 Indice de rendu couleur élevé en standard (CRI): 90</p> <p>Lumen outputs : from 1300lm to 5000lm approx. (@ 4000K) Intensités lumineuses : de 1300lm à 5000lm approximatifs (@ 4000K)</p>
	<p>OPTICS • OPTIQUES</p> <p>White PMMA sheet that diffuses and evens out light from LED strips Feuille de PMMA blanche diffusant et uniformisant la lumière des bandes DEL</p>
	<p>AVAILABLE FINISHES • FINIS DISPONIBLES</p> <p>Choice of electrostatically applied smooth polyester powder coatings Variété de revêtements électrostatiques lisses en poudre de polyester</p> <p>Custom requests are welcome, consult factory Les demandes spéciales sont les bienvenues, contacter l'usine</p>
	<p>TRANSFORMER / DRIVER • TRANSFORMATEUR / PILOTE</p> <p>Choice of current available (500mA - 1000mA) Choix de courant disponibles (500mA - 1000mA)</p> <p>Multiple input voltages available, refer to previous page Plusieurs voltages d'entrées disponibles, voir page précédente</p>
	<p>DIMMING • GRADATION</p> <p>TRIAC 0-10V</p>
	<p>WARRANTY • GARANTIE</p> <p>5 years 5 ans</p>