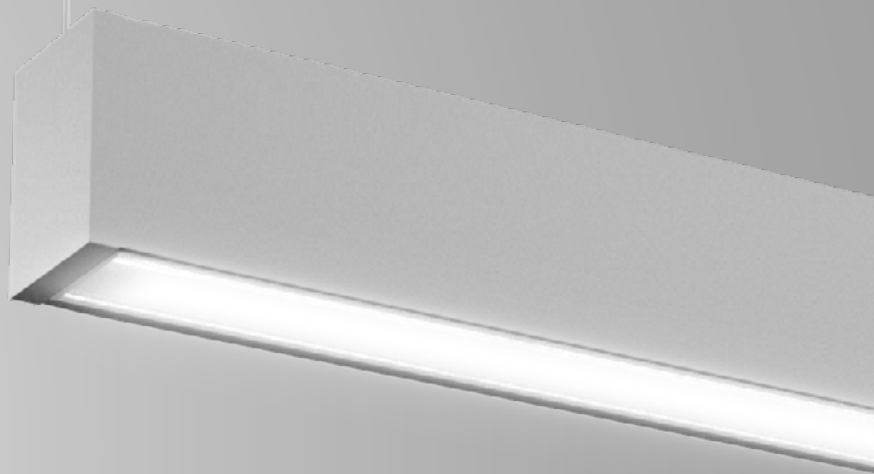


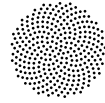
Max +

P97



ARANCIA.



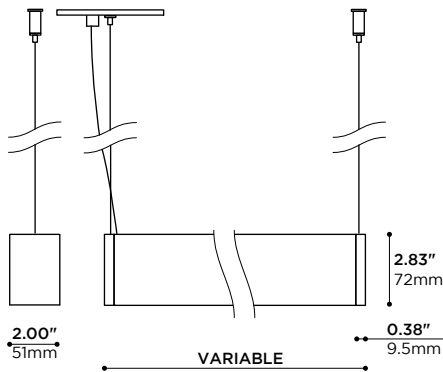


-BK FINISH - CONVEX LENS
-FINI BK - LENTILLE CONVEXE

-MG FINISH - REGRESSED LENS
-FINI MG - LENTILLE EN RETRAIT

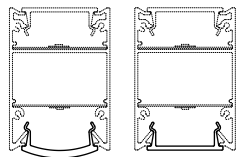
A minimal aluminium profile that provides direct and indirect light sources. Comes in a variety of length and color, only available in standalone units.

Profilé d'aluminium minimal qui offre des sources directes et indirectes. Offert dans une variété de longueurs et couleurs, disponible seulement en unités individuelles.



SHARED DIMENSIONS, SEE PRODUCT GUIDES FOR MORE INFO - DIMENSIONS COMMUNES, POUR PLUS D'INFO VOIR GUIDES PRODUIT.

LENS OPTION • OPTIONS DE LENTILLE



-C -R



PRODUCT CODE • CODE DE PRODUIT

MODEL • MODÈLE

P97

NOMINAL LUMINAIRE LENGTH • LONGUEUR NOMINALE DU LUMINAIRE

- 2 24" • 610mm
- 3 36" • 914mm
- 4 48" • 1219mm
- 5 60" • 1524mm
- 6 72" • 1829mm
- 7 84" • 2134mm
- 8 96" • 2438mm

REFER TO SYSTEMS GUIDE TO DETERMINE OVERALL SYSTEM DIMENSIONS AND ELECTRICAL SPECIFICATIONS • SE RÉFÉRER AU GUIDE DES SYSTÈMES POUR DÉTERMINER LES DIMENSIONS HORS-TOUT ET LES SPÉCIFICATIONS ÉLECTRIQUE DU SYSTÈME

LENS OPTION¹ • OPTION DE LENTILLE¹

- R REGRESSED • EN RETRAIT
- C CONVEX • CONVEXE

¹LENS OPTION ONLY ON DIRECT LIGHT SOURCE • ¹CHOIX DE LENTILLE POUR SOURCE LUMINEUSE DIRECTE SEULEMENT

INDIRECT LIGHT SOURCE COLOR • COULEUR SOURCE LUMINEUSE INDIRECTE

- C LED • DEL • 4000K 90 CRI • 36V CC
- N LED • DEL • 3500K 90 CRI • 36V CC
- W LED • DEL • 3000K 90 CRI • 36V CC
- I LED • DEL • 2700K 90 CRI • 36V CC
- X² LED CUSTOM COLOR (2700K-6000K) 90 CRI • 36 VCC • DEL COULEUR SUR MESURE (2700K-6000K)

²CONSULT FACTORY FOR AVAILABILITY, PRICE AND DELAY • CONSULTER L'USINE POUR DISPONIBILITÉ, PRIX ET DÉLAIS

INDIRECT POWER CLASS • CATÉGORIE DE PUISSANCE INDIRECTE

- S STANDARD 879lm DELIVERED PER FOOT • STANDARD 879lm FOURNIS PAR PIED
- R REDUCED 489lm DELIVERED PER FOOT • RÉDUIT 489lm FOURNIS PAR PIED

DIRECT LIGHT SOURCE COLOR • COULEUR SOURCE LUMINEUSE DIRECTE

- C LED • DEL • 4000K 90 CRI • 36 V CC
- N LED • DEL • 3500K 90 CRI • 36 V CC
- W LED • DEL • 3000K 90 CRI • 36 V CC
- I LED • DEL • 2700K 90 CRI • 36 V CC
- X³ LED CUSTOM COLOR (2700K-6000K) 90 CRI • 36 VCC • DEL COULEUR SUR MESURE (2700K-6000K)

³CONSULT FACTORY FOR AVAILABILITY, PRICE AND DELAY • CONSULTER L'USINE POUR DISPONIBILITÉ, PRIX ET DÉLAIS

DIRECT POWER CLASS • CATÉGORIE DE PUISSANCE DIRECTE

- S STANDARD 879lm DELIVERED PER FOOT • STANDARD 879lm FOURNIS PAR PIED
- R REDUCED 489lm DELIVERED PER FOOT • RÉDUIT 489lm FOURNIS PAR PIED

CIRCUITS • # CIRCUITS

- 1 1 CIRCUIT
- 2 2 CIRCUITS
- E⁴ EMERGENCY CIRCUIT • CIRCUIT D'URGENCE

MAINS VOLTAGE⁵ • VOLTAGE CIRCUIT⁵

- U 120- 277V
- 1 120V
- 3⁵ 347V

⁵CONSULT FACTORY FOR PRICE, AVAILABILITY AND DELAY • ⁵CONSULTER L'USINE POUR DISPONIBILITÉ, PRIX ET DÉLAI

DIMMING SPECIFICATION • OPTION DE GRADATION

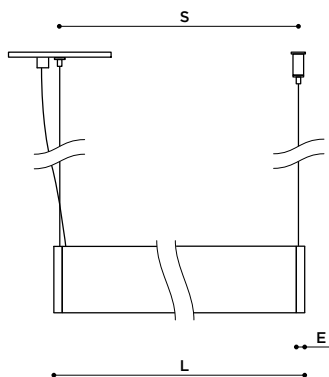
- N NONE • AUCUN
- O 0-10V LED DIMMING • GRADATION DEL 0-10V
- T TRIAC LED DIMMING • GRADATION DEL TRIAC

MOUNTING OPTION • OPTIONS D'INSTALLATION

- AC 60" SUSPENSION AIRCRAFT CABLE • CÂBLES DE SUSPENSION DE 1524mm
- T5 15/16" SUSPENDED CEILING GRID • PLAFOND SUSPENDU 15/16"
- T9 9/16" SUSPENDED CEILING GRID • PLAFOND SUSPENDU 9/16"

STRUCTURE FINISH • FINI DE STRUCTURE

- BK BLACK POWDER COAT • FINI POUVRE NOIRE
- MG METALLIC GREY POWDER COAT • FINI POUVRE GRIS MÉTALLIQUE
- WH WHITE POWDER COATED • FINI POUVRE BLANCHE
- SP CUSTOM, SPECIFY RAL COLOR IN BOX • SUR MESURE, INDIQUER LA COULEUR RAL DANS LA CASE



NOMINAL LENGTH (ft) LONGUEUR NOMINALE (pi)	REAL LENGTH GRANDEUR RÉEL		
CODE	L LENGTH, END TO END LONGUEUR, BOUT À BOUT	S SUSPENSION POINTS POINTS D'ANCRAGE	E ENDCAP THICKNESS ÉPAISSEUR DES EMBOUTS
-2	24.00" • 610mm	23.70" • 602mm	0.375" • 9.50mm
-3	36.00" • 914mm	35.70" • 907mm	
-4	48.00" • 1219mm	47.70" • 1212mm	
-5	60.00" • 1524mm	59.70" • 1516mm	
-6	72.00" • 1829mm	71.70" • 1821mm	
-7	84.00" • 2134mm	83.70" • 2126mm	
-8	95.13" • 2416mm	94.83" • 2409mm	

NOMINAL LENGTH (ft) LONGUEUR NOMINALE (pi)	ELECTRICAL POWER PUISSANCE ÉLECTRIQUE			
CODE	WATTS		LUMEN OUTPUT* RENDU LUMINEUX* (@4000K)	
	STANDARD POWER CLASS CATÉGORIE DE PUISSANCE STANDARD	REDUCED POWER CLASS CATÉGORIE DE PUISSANCE RÉDUIT	STANDARD POWER CLASS CATÉGORIE DE PUISSANCE STANDARD	REDUCED POWER CLASS CATÉGORIE DE PUISSANCE RÉDUIT
-2	36W	20W	3516lm	1954lm
-3	50W	28W	4884lm	2736lm
-4	66W	36W	6448lm	3516lm
-5	82W	44W	8010lm	4298lm
-6	98W	52W	9574lm	5080lm
-7	116W	60W	11 332lm	5862lm
-8	132W	66W	12 896lm	6448lm

*LUMEN OUTPUTS CALCULATED WITH REGRESSED LENS (-R) •
*RENDUS LUMINEUX CALCULÉS AVEC LENTILLE EN RETRAIT (-R)