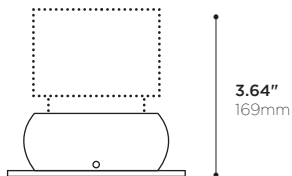




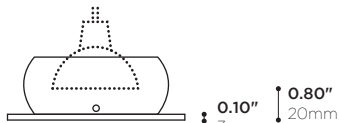
-LCxx CR VERSION • VERSION -LCxx CR

Square compact downlight made of solid machined aluminum. Inner baffle and decorative ring can be different colors. Adjustable beam.

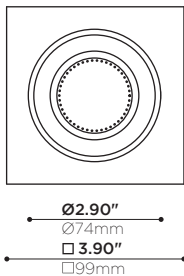
Luminaire encastré carré fabriqué en aluminium usiné. Le déflecteur interne et l'anneau de finition peuvent être de couleurs différentes. Faisceau ajustable.



Lxx VERSION • VERSION Lxx



Hxx VERSION • VERSION Hxx



PRODUCT CODE • CODE DE PRODUIT

MODEL • MODÈLE		R39082
LIGHT SOURCE • SOURCE LUMINEUSE		<input type="text"/>
-LC7	LED COB 350mA 7W constant current 18 VDC • 900lm approx. @ 4000K	
-LC15	LED COB 350mA 15W constant current 35VDC • 1100lm approx. @ 4000K	
-H50	12V GU5.3 MR16 50W MAX. / 120V GU10 50W MAX.	
LED COLOR TEMPERATURE • TEMPÉRATURE DE COULEUR DEL		<input type="text"/>
-C	4000K 95 CRI	
-N	3500K 95 CRI	
-W	3000K 95 CRI	
-I	2700K 95 CRI	
OPTICS • OPTIQUES		<input type="text"/>
-L20	21° BEAM (TIR LENS) • FAISCEAU 21° (LENTILLE RTI)	
-L30	30° BEAM (TIR LENS) • FAISCEAU 30° (LENTILLE RTI)	
-L40	38° BEAM (TIR LENS) • FAISCEAU 38° (LENTILLE RTI)	
INNER BAFFLE FINISH • FINI DE DÉFLECTEUR INTERNE		<input type="text"/>
-AB	BLACK ANODISED • ANODISÉ NOIR	
-AN	CLEAR ANODISED • ANODISÉ CLAIR	
-BK	BLACK POWDER COAT • FINI POUVRE NOIRE	
-CR	CHROME PLATED • PLAQUÉ CHROME	
-WH	WHITE POWDER COAT • FINI POUVRE BLANCHE	
-SP	CUSTOM • SUR MESURE	
DECORATIVE RING FINISH • FINI DE L'ANNEAU DE FINITION		<input type="text"/>
-AB	BLACK ANODISED • ANODISÉ NOIR	
-AN	CLEAR ANODISED • ANODISÉ CLAIR	
-BK	BLACK POWDER COAT • FINI POUVRE NOIRE	
-CR	CHROME PLATED • PLAQUÉ CHROME	
-WH	WHITE POWDER COAT • FINI POUVRE BLANCHE	
-SP	CUSTOM • SUR MESURE	

REQUIRED PRODUCTS • PRODUITS REQUIS

HOUSINGS FOR LED SOURCE • BOÎTIERS POUR SOURCE À DEL		<input type="text"/>
-R31059	REMODELING • RÉNOVATION	
-R32059	NEW CONSTRUCTION • NOUVELLE CONSTRUCTION	
-R33059	INSULATED CEILING • PLAFOND ISOLÉ	
HOUSINGS FOR H50 SOURCES • BOÎTIERS POUR SOURCES H50		<input type="text"/>
-R32052H50	NEW CONSTRUCTION • NOUVELLE CONSTRUCTION	
-R32052HG50		
-R31052H50	REMODELING • RÉNOVATION	
-R31052HG50		
-R33052H35	INSULATED CEILING • PLAFOND ISOLÉ	

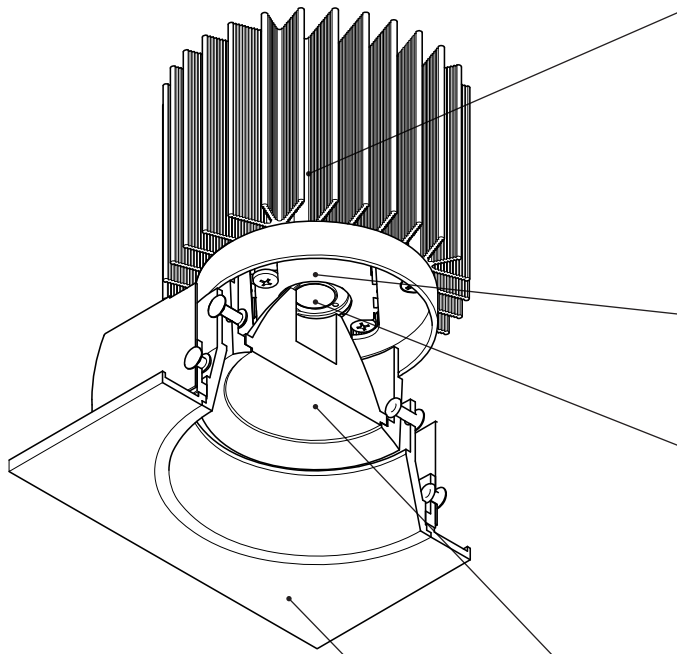
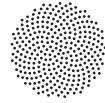
PROJECT • PROJET

NAME • NOM _____

DATE • DATE _____

CUSTOMER • CLIENT _____

TYPE • TYPE _____



-LCxx VERSION • VERSION -LCxx

HEAT MANAGEMENT • GESTION THERMIQUE

Machined 6061-T6 aluminum lens holder and heatsink, various finishes available
 Porte-lentille et radiateur usinés en aluminium 6061-T6, finis variés disponibles

Higher level of thermal conductivity than die cast heatsinks
 Conductivité thermique plus élevée que pour des radiateurs moulés

Calculated and tested fin spacing for ideal heat extraction
 Espacement des ailettes calculé et testé pour extraction de chaleur idéale

Superior black anodized finish for better looks and emissivity
 Fini anodisé noir de qualité supérieure pour meilleure allure et émissivité

Micro-ribbed surface to increase radiation
 Surface micro-nervurée pour augmenter la radiation

High performance thermal compound ensuring long term heat transfer
 Pâte thermique haute performance pour un transfert de chaleur à long terme

CONNECTORS • CONNECTIQUE

High-temperature solderless LED holder
 Connecteur haute-température LED sans soudure

Sturdy screw-down connections
 Raccordements robustes par vissage

LIGHT EMITTERS • SOURCES LUMINEUSES

High intensity LED arrays (Chip-On-Board)
 Matrices à DEL haute intensité (Chip-On-Board)

ANSI binned LEDs (COB technology) for color consistency
 LED (technologie COB) catégorisés selon norme ANSI pour consistance couleur

White light tones (CCT): 3000K, 3500K, 4000K
 Tons de lumière blanche (CCT): 3000K, 3500K, 4000K

Wide color rendering indexes range (CRI): 95
 Vaste plage d'indices de rendu couleur (CRI): 95

"Crisp White" option: 95 CRI, 50+ R9, MacAdam 2-step ellipse
 Option "Blanc Vi": CRI de 95, 50+ R9, ellipse MacAdam à 2 échelons

Lumen outputs : 500 to over 700lm
 Intensités lumineuses: 500 à plus de 700lm

Also available in MR16 GU5.3 and GU10 versions
 Aussi disponible en versions MR16 GU5.3 et GU10

OPTICS • OPTIQUES

Injected optical grade PC Total Internal Reflection (TIR) lenses
 Lentilles à Réflexion Totale Interne (TIR) en PC de grade optique injecté

Choice of beam angles (Narrow, Medium, Wide)
 Variété de faisceaux (Étroit, Medium, Large)

"On Axis" assembly for perfect beam each time
 Montage "Dans l'Axe" pour un faisceau parfait chaque fois

Lens holder enables field changeability of optics
 Porte-lentilles permettant le changement d'optiques in situ

LUMINAIRE ASSEMBLY • CONSTRUCTION DU LUMINAIRE

Machined 6061-T6 aluminum lens holder, various finishes available
 Porte-lentille usinés en aluminium 6061-T6, finis variés disponibles

AVAILABLE FINISHES • FINIS DISPONIBLES

Choice of plated, anodized, or electrostatically applied powder coatings
 Variété de finis plaqués, anodisés, ou revêtements électrostatiques en poudre

Custom requests are welcome, consult factory
 Les demandes spéciales sont les bienvenues, contacter l'usine

TRANSFORMER / DRIVER • TRANSFORMATEUR / PILOTE

LED Driver, constant current 350mA / 500mA
 Pilote LED 120V, courant constant 350mA / 500mA

Halogene: Electronic 120/12V 75 VA
 Halogène : Électronique 120/12V 75 VA

Multiple input voltages available, refer to recessed housing spec sheet
 Plusieurs voltages d'entrées disponibles, voir fiche technique du boîtier encastré

Multiple dimming standards available, refer to recessed housing spec sheet
 Plusieurs types de gradation disponibles, voir fiche technique du boîtier encastré

CERTIFICATION • CERTIFICATION

As per the following standards: UL 1598
 Selon les normes suivantes: CSA C22.2 No. 250.0-08 (R2013)

WARRANTY • GARANTIE

5 years
 5 ans

