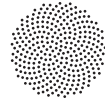


Pong
W30019



ARANCIA.

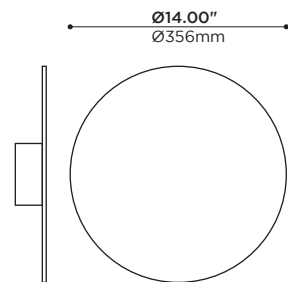




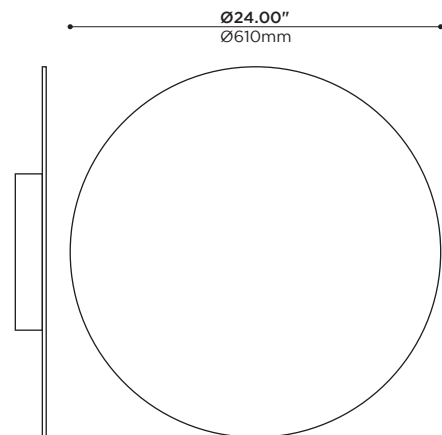
-WH FINISH • FINI -WH

Round wall & ceiling LED mount made of machined aluminum. This indirect lit floating disk comes in many standard finishes, as well as custom finishes to meet your projects requirements.

Applique murale ronde DEL à éclairage indirect fait d'aluminium usiné. Disque décoratif à apparence flottante disponible avec nos finis standards, ou personnalisé pour s'agencer avec les requis de votre projet.



*SIZE S • TAILLE S



*SIZE M • TAILLE M

PRODUCT CODE • CODE DE PRODUIT

MODEL • MODÈLE

W30019

NOMINAL LUMINAIRE DIAMETER¹ • DIAMÈTRE NOMINAL DU LUMINAIRE¹

-S Ø 14" 2X LED STRIP 7W • Ø 356mm 2X BANDES DEL 7W
-M Ø 24" 4X LED STRIP 7W • Ø 610mm 4X BANDES DEL 7W

¹REFER TO PRODUCT GUIDE NEXT PAGE, FOR ELECTRICAL SPECIFICATIONS
• SE RÉFÉRER AU GUIDE DE PRODUIT, PAGE SUIVANTE POUR LES SPÉCIFICATIONS ÉLECTRIQUES

LIGHT SOURCE • SOURCE LUMINEUSE

-LC LED • DEL • 4000K 90 CRI
-LN LED • DEL • 3500K 90 CRI
-LW LED • DEL • 3000K 90 CRI
-LI LED • DEL • 2700K 90 CRI

POWER CLASS • CATÉGORIE DE PUISSANCE

-S STANDARD 700mA, OUTPUT OF APPROX. 1800lm FOR -S AND APPROX. 3500lm FOR -M • STANDARD 700mA, RENDU LUMINEUX DE 1800lm APPROX. POUR -S ET DE 3500lm APPROX. POUR -M
-R REDUCED 350mA, OUTPUT OF APPROX. 950lm FOR -S SOURCE AND APPROX. 1700lm FOR M • RÉDUIT 350mA, RENDU LUMINEUX DE 950lm APPROX. POUR -S ET DE 1700 APPROX. POUR -M

MAINS VOLTAGE • VOLTAGE CIRCUIT

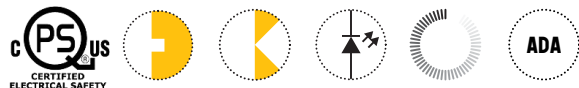
-I 120V • 120V
-U 120-277V • 120-277V

DIMMING SPECIFICATION • OPTION DE GRADATION

-T LED DIMMING (TRIAC) • GRADATION DEL (TRIAC)
-O LED DIMMING (0-10 V) • GRADATION DEL (0-10V)

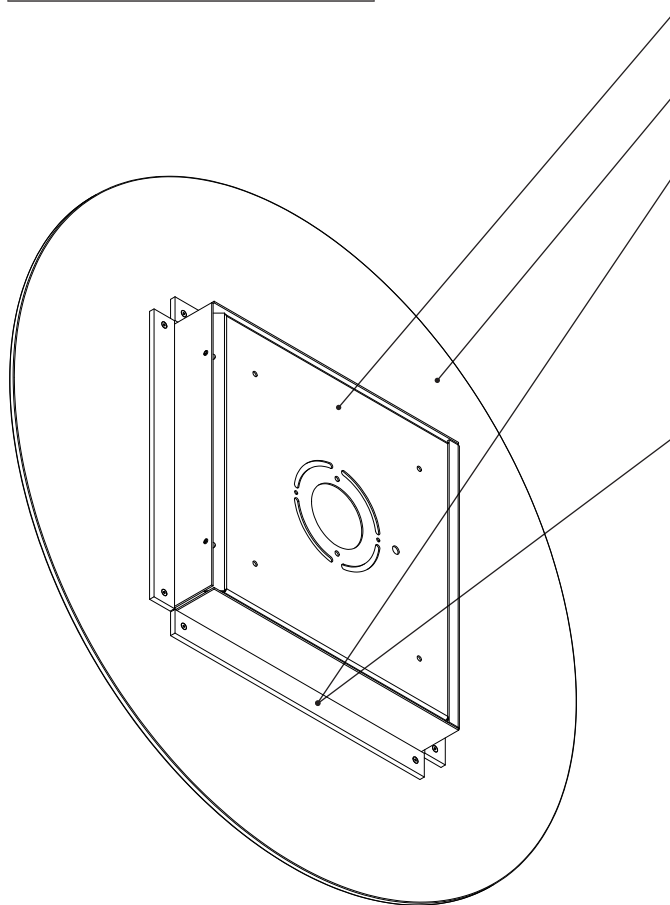
COSMETIC PLATE FINISH • FINI DE FAÇADE COSMÉTIQUE

-AN CLEAR ANODIZED • ANODISÉ CLAIRE
-AB BLACK ANODIZED • ANODISÉ NOIR
-BK BLACK POWDER COATED • FINI POUDRE NOIRE
-BR BRONZE FINISH • FINI BRONZE
-CR CHROME PLATED • PLAQUÉ CHROME
-WH WHITE POWDER COATED • FINI POUDRE BLANCHE
-SP CUSTOM, SPECIFY RAL COLOR IN BOX • SUR MESURE, SPECIFIER LA COULEUR RAL DANS LA CASE





STANDALONE UNITS DIMENSIONS DIMENSIONS DES APPAREILS INDIVIDUELS							
PRODUCT OUTLINES AND LEGEND SCHEMA DE PRODUIT ET LÉGENDE	SIZE TAILLE		ELECTRICAL POWER PUISSANCE ÉLECTRIQUE				
	CODE	Ø	WATTAGE		LUMEN OUTPUT (@ 4000K) RENDU LUMINEUX (@ 4000K)		VOLTAGE
			STANDARD	REDUCED RÉDUIT	STANDARD	REDUCED RÉDUIT	
<p>2.00" 51mm</p> <p>Ø DIAMETER OF SHADE DIAMÈTRE DE L'ABAT-JOUR</p>	S	14" 356mm	12W	6W	1050lm	525lm	36V CC
	M	24" 610mm	23W	12W	1948lm	975lm	



HOUSING • BOÎTIER

Laser cut, formed and welded steel 16ga [0.0598"]
Acier 16ga [1.5mm] découpé, formé et soudé

COSMETIC BAFFLE • FAÇADE DÉCORATIVE

Machined aluminum [0.25"]
Aluminium [6.3mm] usiné

LIGHT EMITTERS • SOURCES LUMINEUSES

Custom designed LED light engine
Source lumineuse à DELs conçue sur-mesure

ANSI binned LEDs for color consistency (MacAdam 3-step ellipse)
LEDs catégorisés selon norme ANSI (ellipse MacAdam à 3 échelons)

White light tones (CCT): 3000K, 3500K, 4000K
Tons de lumière blanche (CCT): 3000K, 3500K, 4000K

High color rendering index as standard (CRI): 90
Indice de rendu couleur élevé en standard (CRI): 90

Lumen outputs : over 900lm per linear feet, at 700mA
Intensités lumineuses : plus de 900lm par pied linéaire, à 700mA

OPTICS • OPTIQUES

Diffusing lenses made of machined satin PMMA [0.19"]
Lentilles diffusantes faites de PMMA satiné usiné [4.8mm]

AVAILABLE FINISHES • FINIS DISPONIBLES

Choice of plated, anodized, or electrostatically applied powder coatings
Variété de finis plaqués, anodisés, ou revêtements électrostatiques en poudre

Custom requests are welcome, consult factory
Les demandes spéciales sont les bienvenues, contacter l'usine

DRIVER • PILOTE

LED Driver 120V, 350/700 mA MAX 20W / 120-277V, 350/700mA MAX 20W
Pilote LED 120V, 350 mA MAX 20W / 120-277V, 350mA MAX 20W

DIMMING • GRADATION

0-10v Analog dimming - dim to 1% capability
Gradation analogique 0-10v- capacité de gradation à 1%

Phase dimming trailing-leading edge- dim to 30 % with regular dimmer or 1% with lutron DVCL-153P

"Phase dimming trailing"- "leading edge"- Gradation jusqu'à 30% avec gradateur régulier ou avec lutron DVCL-153P

CERTIFICATION • CERTIFICATION

As per the following standards: **UL 1598**
Selon les normes suivantes: CSA C22.2 No. 250.0-08 (R2013)

WARRANTY • GARANTIE

5 years
5 ans