

Mini 2

W10081



Mini 2

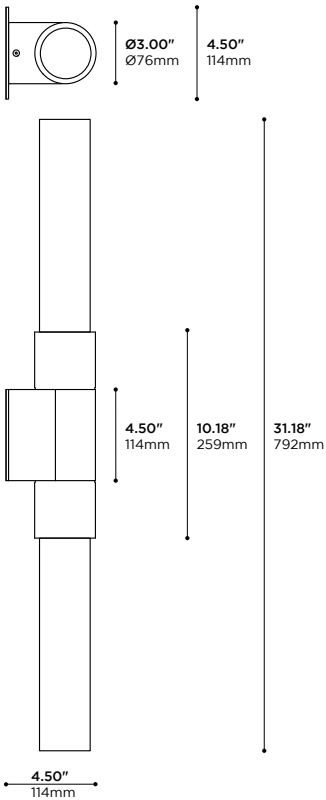
W10081



-AB FINISH • FINI -AB

Slim wall-mounted double fixture. Satin acrylic diffusers in a machined aluminum structure. Suitable for damp locations.

Double applique murale longiligne. Diffuseurs en acrylique blanc dans une structure en aluminium usiné. Convient aux milieux humides.



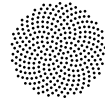
PRODUCT CODE • CODE DE PRODUIT

MODEL • MODÈLE		W10081
LIGHT SOURCE • SOURCE LUMINEUSE		<input type="text"/>
-2LC7	2x LED 350mA 7W CONSTANT CURRENT 2.7 VDC • 700lm APPROX. @ 4000K	
-2F18	2x 120V 2G11 PL-L 18W	
LED COLOR TEMPERATURE • TEMPÉRATURE DE COULEUR DEL		<input type="text"/>
-C	4000K 90 CRI	
-N	3500K 90 CRI	
-W	3000K 90 CRI	
-I	2700K 90 CRI	
MAIN VOLTAGE • VOLTAGE CIRCUIT		<input type="text"/>
-1	120V	
DIMMING SPECIFICATION • OPTION DE GRADATION		<input type="text"/>
-T	TRIAC LED DIMMING (LEADING EDGE) • GRADATION DEL TRIAC (LEADING EDGE)	
-N	NONE • AUCUN	
STRUCTURE FINISH • FINI DE STRUCTURE		<input type="text"/>
-AB	BLACK ANODIZED • ANODISÉ NOIR	
-AC	BRONZE ANODIZED • ANODISÉ BRONZE	
-AN	CLEAR ANODIZED • ANODISÉ CLAIR	
-CR	CHROME PLATED • PLAQUÉ CHROME	
-WH	WHITE POWDER COATED • FINI POUDRE BLANCHE	
OPTICS FINISH • FINI DES OPTIQUES		<input type="text"/>
-WH	WHITE PMMA (ACRYLIC) • PMMA BLANC (ACRYLIQUE)	

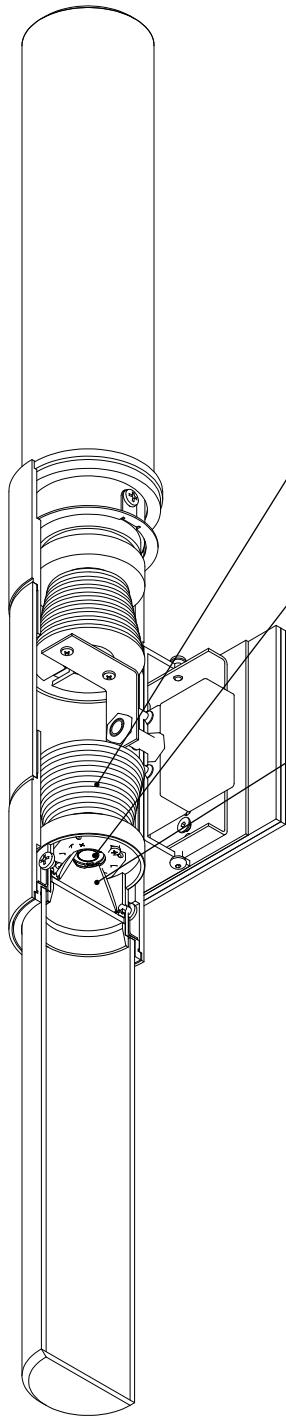


Mini 2

W10081 FEATURE • W10081 CARACTÉRISTIQUES



ARANCIA.



HEAT MANAGEMENT • GESTION THERMIQUE

- Machined 6061-T6 aluminum lens holder and heatsink**
Porte-lentille et radiateur usinés en aluminium 6061-T6
- Higher level of thermal conductivity than die cast heatsinks**
Conductivité thermique plus élevée que pour des radiateurs moulés
- Superior black anodized finish for better looks and emissivity**
Fini anodisé noir de qualité supérieure pour meilleure allure et émissivité
- High performance thermal compound ensuring long term heat transfer**
Pâte thermique haute performance pour un transfert de chaleur à long terme

LIGHT EMITTERS • SOURCES LUMINEUSES

- High intensity Cree discrete LED**
DEL simple haute intensité Cree
- ANSI binned LEDs for color consistency**
DELs catégorisés selon norme ANSI pour consistance de couleur
- White light tones (CCT): 2700K, 3000K, 3500K, 4000K**
Tons de lumière blanche (CCT): 2700K, 3000K, 3500K, 4000K
- Color rendering indexes range (CRI): 90**
Plage d'indices de rendu couleur (CRI): 90
- Lumen outputs : up to 700lm approx**
Intensités lumineuses: jusqu'à environ 700lm
- Soldered to Metal Core Printed-Circuit Board (MCPCB) for additional heat sinking**
Soudé sur circuit imprimé à âme de métal (MCPCB) pour meilleure conductivité
- Sturdy screw-down connections**
Raccordements robustes par vissage

OPTICS • OPTIQUES

- Injected polycarbonate metallized reflectors**
Réflecteurs en polycarbonate injecté et métallisé
- White frosted acrylic diffusers**
Diffuseurs en acrylique blanc givré

STRUCTURE • STRUCTURE

- Extruded 6063-T5 aluminium, machined 6061-T6 aluminium**
Aluminium 6063-T5 extrudé, aluminium 6061-T6 usiné

AVAILABLE FINISHES • FINIS DISPONIBLES

- Choice of plated, anodized, or electrostatically applied powder coatings**
Variété de finis plaqués, anodisés, ou revêtements électrostatiques en poudre
- Custom requests are welcome, consult factory**
Les demandes spéciales sont les bienvenues, contacter l'usine

TRANSFORMER / DRIVER • TRANSFORMATEUR / PILOTE

- 120V LED Driver, constant current 350mA**
Pilote DEL 120V, courant constant 350mA
- Triac (leading edge) dimming available**
Gradation Triac (leading edge) compatible

CERTIFICATION • CERTIFICATION

- As per the following standards: UL 1598**
Selon les normes suivantes: CSA C22.2 No. 250.0-08 (R2013)

WARRANTY • GARANTIE

- 5 years**
5 ans

-2LC7 VERSION • VERSION -2LC7