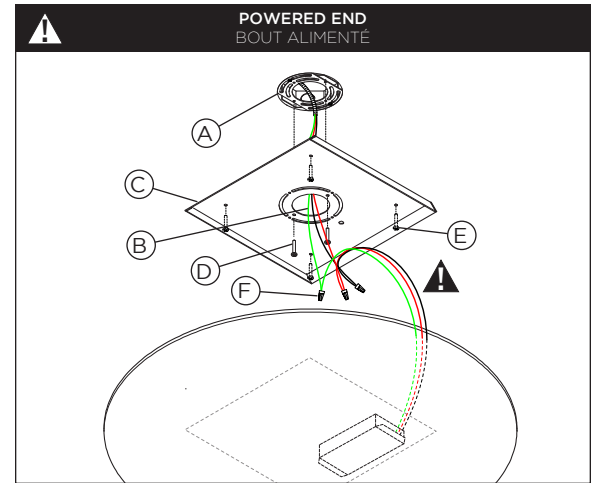
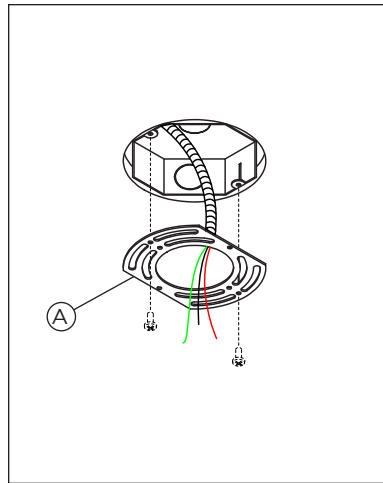
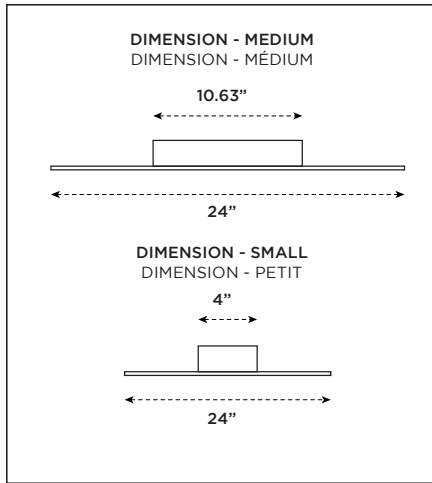


WARNING: Make sure circuit breaker is OFF until installation is complete. Connect LED load to driver BEFORE supplying power to driver. Failure to do so may damage LEDs.
ATTENTION: Mettre le disjoncteur à OFF jusqu'à installation complète. Brancher les DELs au pilote AVANT d'alimenter celui-ci. Le non-respect de cette précaution peut endommager les DELs.



1 • LOCATE POSITION OF THE FIXTURE. THE J-BOX IS ALIGNED WITH THE CENTER OF THE FIXTURE

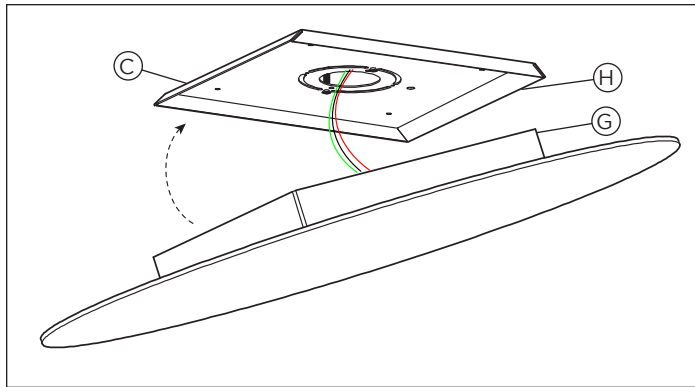
POSITIONNER LE LUMINAIRE. LA BOÎTE DE JONCTION EST AU CENTRE DU LUMINAIRE.

2 • MOUNT UNIVERSAL PLATE (A) TO J-BOX. (SCREWS NOT SUPPLIED)

FIXER LA PLAQUE UNIVERSELLE (A) À LA BOÎTE DE JONCTION. (VIS NON INCLUSES)

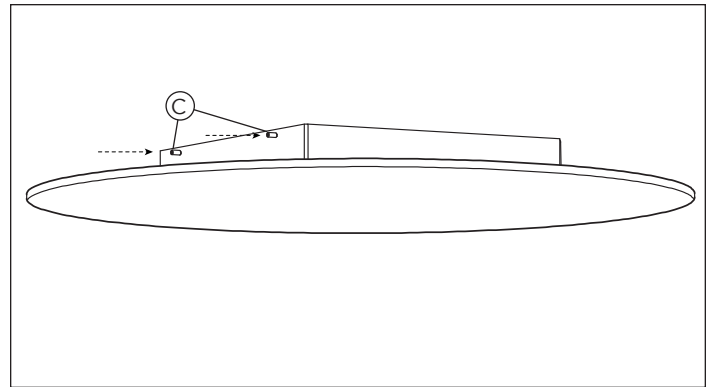
3 • PULL J-BOX WIRES (B) OUT THROUGH OPENINGS IN CANOPY MOUNTING PLATES. FASTEN CANOPY MOUNTING PLATE (C) TO UNIVERSAL PLATE (A) USING PROVIDED SCREWS (D). SECURE INTO PLACE (E) (USING SCREW AND ANCHOR, NOT SUPPLIED). MAKE ELECTRICAL CONNECTIONS WITH PROPER CONNECTORS (NOT PROVIDED) (F).

SORTIR LES FILS (B) DE LA BOÎTE DE JONCTION VIA L'OUVERTURE DU PLAQUE DE MONTAGE DU PAVILLON (C). FIXER LA PLAQUE DE MONTAGE DU PAVILLON (C) À LA PLAQUE UNIVERSELLE (A) AU MOYEN DES VIS FOURNIES (D). SÉCURISER EN POSITION (E) (AVEC VIS ET ANCRAGE, NON FOURNIS). FAIRE LES CONNECTIONS ÉLECTRIQUES AVEC LES CONNECTEURS APPROPRIÉS (NON FOURNIS) (F).



6 • ALIGN CLOSED END OF FIXTURE (G) TO MOUNTING PLATE'S END EDGE (H). TUCK IN EXCESS WIRE AND CLOSE ASSEMBLY PUSHING AGAINST MOUNTING PLATE (F).

ALIGNER L'EXTRÉMITÉ FERMÉE DU BOÎTIER (G) AVEC LE BORD (H) DE LA PLAQUE DE MONTAGE. RAMENER L'EXCÉDENT DE FIL DANS LE BOÎTIER TOUT EN REFERMANT L'ASSEMBLAGE JUSQU'À LA PLAQUE DE MONTAGE (C).



7 • TIGHTEN PROVIDED SET SCREW (I) TO SECURE CANOPY.

SERRER LA VISSE D'AJUSTEMENT (I) FOURNIE POUR SÉCURISER LE PAVILLON.



RISK OF FIRE: This product must be installed in accordance with the applicable installation code by a person familiar with the construction and operation of the product and the hazards involved. • RISQUE D'INCENDIE: Ce produit doit être installé selon le code d'installation pertinent, par une personne qui connaît le produit et son fonctionnement ainsi que les risques inhérents.

