

Sun
R29019



ARANCIA.





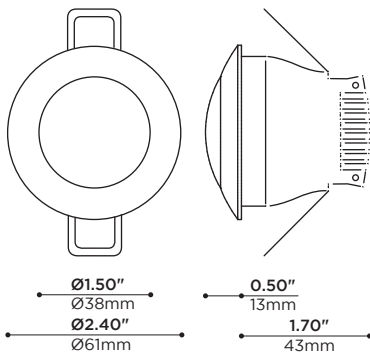
-WH FINISH • FINI -WH

Round convex LED to be installed in drywall. Made of solid machined aluminum.

Marqueur lumineux rond convexe au LED, à encaster dans le gypse. Fabriqué en aluminium machiné.



ACTUAL SIZE, -AN FINISH • TAILLE RÉELLE, FINI -AN



PRODUCT CODE • CODE DE PRODUIT

MODEL • MODÈLE **R29019**

LIGHT SOURCE • SOURCE LUMINEUSE

-LS3 LED COB 700mA 2.5W CONSTANT CURRENT 3 VDC • 260lm APPROX. @ 4000K

LED COLOR TEMPERATURE • TEMPÉRATURE DE COULEUR DEL

- C 4000K 90 CRI
- N 3500K 90 CRI
- W 3000K 90 CRI
- I 2700K 90 CRI

COSMETIC BAFFLE FINISH • FINI DU RÉFLECTEUR DÉCORATIF

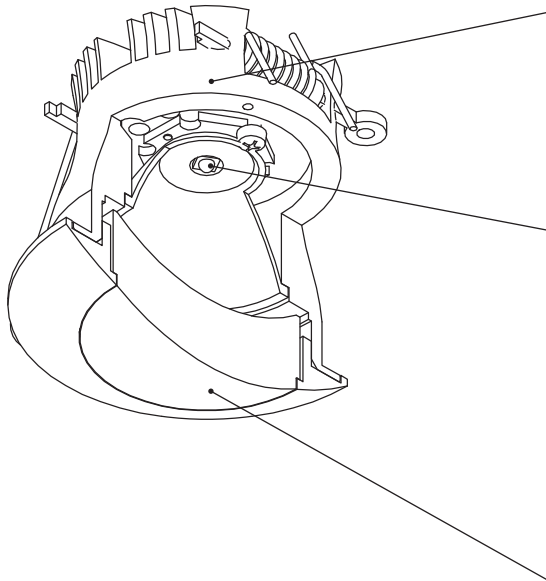
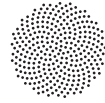
- AB BLACK ANODIZED • ANODISÉ NOIR
- AN CLEAR ANODIZED • ANODISÉ CLAIR
- CR CHROME PLATED • PLAQUÉ CHROME
- BK BLACK POWDER COAT • FINI POUDRE NOIR
- WH WHITE POWDER COAT • FINI POUDRE BLANCHE
- SP CUSTOM • SUR MESURE

REQUIRED PRODUCT • PRODUIT REQUIS

REMOTE LED DRIVER • PILOTE DEL À DISTANCE

- L997-06-U-N 6W 700mA 120-277V NON DIMMING (2 UNITS MAX. • 2 UNITÉS MAX.)
- L997-36-U-E 36W 700mA 120-277V ELV DIMMING (10 UNITS MAX. • 10 UNITÉS MAX.)





HEAT MANAGEMENT • GESTION THERMIQUE

Machined 6063-T5 aluminum heatsink
Radiateur usinés en aluminium 6063-T5

Higher level of thermal conductivity than die cast heatsinks
Conductivité thermique plus élevée que pour des radiateurs moulés

Superior anodized finish for better looks and emissivity
Fini anodisé de qualité supérieure pour meilleure allure et émissivité

High performance thermal compound ensuring long term heat transfer
Pâte thermique haute performance pour un transfert de chaleur à long terme

LIGHT EMITTERS • SOURCES LUMINEUSES

High intensity Cree discrete LED
DEL simple haute intensité Cree

ANSI binned LEDs for color consistency
DELs catégorisés selon norme ANSI pour consistance de couleur

White light tones (CCT): 2700K, 3000K, 3500K and 4000K
Tons de lumière blanche (CCT): 2700K, 3000K, 3500K et 4000K

Color rendering index (CRI): 90
Indice de rendu couleur (CRI): 90

Lumen outputs : above 160 to over 260lm
Intensités lumineuses: au delà de 160 jusqu'à plus de 260lm

Soldered to Metal Core Printed-Circuit Board (MCPCB) for additional heat sinking
Soudé sur circuit imprimé à âme de métal (MCPCB) pour meilleure conductivité

Sturdy screw-down connections
Raccordements robustes par vissage

OPTICS • OPTIQUES

"On Axis" assembly for perfect beam each time
Montage "Dans l'Axe" pour un faisceau parfait chaque fois

Lens holder enables field changeability of optics
Porte-lentille permettant le changement d'optiques in situ

LUMINAIRE ASSEMBLY • CONSTRUCTION DU LUMINAIRE

Machined 6061-T6 aluminum lens holder, various finishes available
Porte-lentille usinés en aluminium 6061-T6, finis variés disponibles

AVAILABLE FINISHES • FINIS DISPONIBLES

Choice of plated, anodized, or electrostatically applied powder coatings
Variété de finis plaqués, anodisés, ou revêtements électrostatiques en poudre

Custom requests are welcome, consult factory
Les demandes spéciales sont les bienvenues, contacter l'usine

TRANSFORMER / DRIVER • TRANSFORMATEUR / PILOTE

LED Driver, constant current 700mA / 700mA
Pilote LED 120V, courant constant 350mA / 500mA

Remote driver installation only
Installation du pilote à distance seulement

Multiple heads can be grouped on single remote driver (consult factory)
Plusieurs têtes peuvent être alimentées par un seul pilote à distance (consulter l'usine)

Multiple input voltages available, refer to recessed housing spec sheet
Plusieurs voltages d'entrées disponibles, voir fiche technique du boîtier encastré

Multiple dimming standards available, refer to recessed housing spec sheet
Plusieurs types de gradation disponibles, voir fiche technique du boîtier encastré

CERTIFICATION • CERTIFICATION

As per the following standards: UL 1598
Selon les normes suivantes: CSA C22.2 No. 250.0-08 (R2013)

WARRANTY • GARANTIE

5 years
5 ans



-CR FINISH • FINI -CR



-AN FINISH • FINI -AN



-WH FINISH • FINI -WH



-AB FINISH • FINI -AB



-BK FINISH • FINI -BK