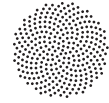


Poci Surface

C240 INSTALLATION GUIDE • GUIDE D'INSTALLATION DU C240



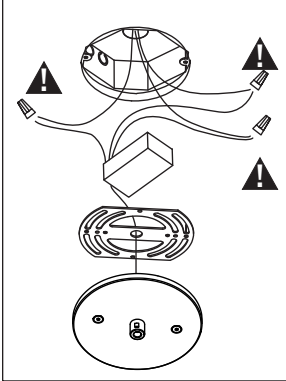
ARANCIA



WARNING: Make sure circuit breaker is OFF until installation is complete. Connect LED load to driver BEFORE supplying power to driver. Failure to do so may damage LEDs.
ATTENTION : Mettre le disjoncteur à OFF jusqu'à installation complète. Brancher les DELs au pilote AVANT d'alimenter celui-ci. Le non-respect de cette précaution peut endommager les DELs.

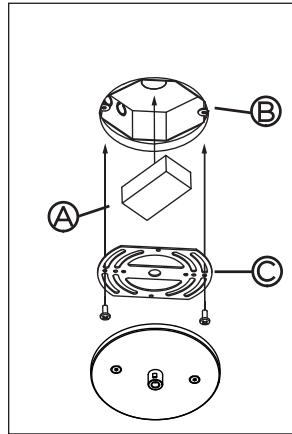
R4 MOUNTING OPTION OPTION DE MONTAGE R4

POWERED END BOUT ALIMENTÉ



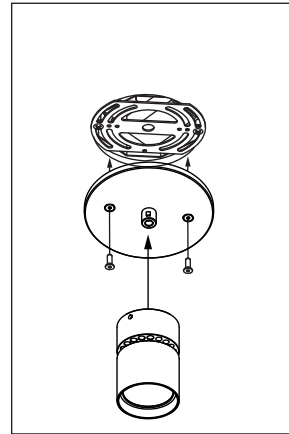
1 • MAKE ELECTRICAL CONNECTIONS USING APPROPRIATE WIRE NUTS (WIRE NUTS NOT SUPPLIED).

FAIRE LES CONNEXIONS ÉLECTRIQUES À L'AIDE DES CONNECTEURS APPROPRIÉS (CONNECTEURS NON FOURNIS).



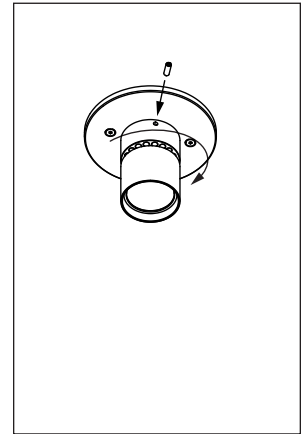
2 • PLACE TRANSFORMER (A) IN JUNCTION BOX (B). INSTALL UNIVERSAL MOUNTING BRACKET ASSEMBLY (C) TO JUNCTION BOX (B) USING APPROPRIATE FASTENER (NOT SUPPLIED).

PLACER LE TRANSFORMATEUR (A) DANS LA BOÎTE DE CONNEXION (B). INSTALLER LA PLAQUE DE MONTAGE UNIVERSELLE (A) À LA BOÎTE DE CONNEXION (B) À L'AIDE DE VIS APPROPRIÉES (NON FOURNIES).



3 • SCREW CANOPY TO UNIVERSAL MOUNTING BRACKET AND THEN ATTACH THE LAMP.

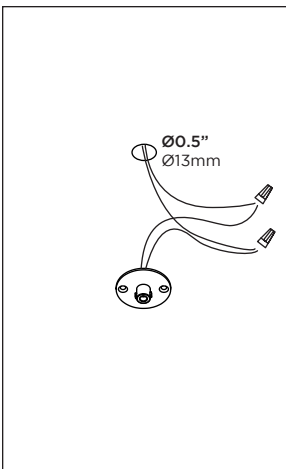
VISSER LE PAVILLON À LA PLAQUE DE MONTAGE UNIVERSELLE ET APRÈS ATTACHER LE LUMINAIRE.



4 • TURN LAMP AND FASTEN WITH SET SCREW IN PLACE.

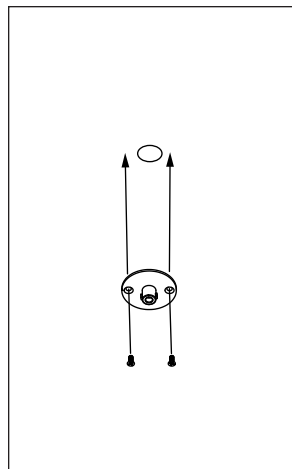
TOURNER LE LUMINAIRE ET ATTACHER EN POSITION AVEC LE VIS À PRESSION.

R1 MOUNTING OPTION OPTION DE MONTAGE R1



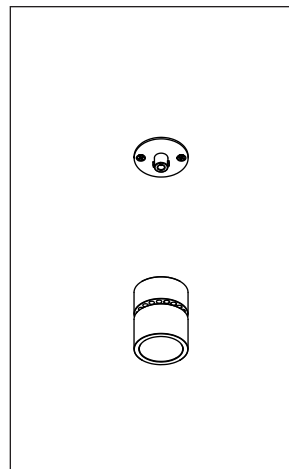
1 • CUT A Ø0.5" HOLE AND MAKE ELECTRICAL CONNECTIONS USING APPROPRIATE WIRE NUTS (WIRE NUTS NOT SUPPLIED).

FAIRE UN TROU DE Ø13mm ET FAIRE LES CONNEXIONS ÉLECTRIQUES À L'AIDE DES CONNECTEURS APPROPRIÉS (CONNECTEURS NON FOURNIS).



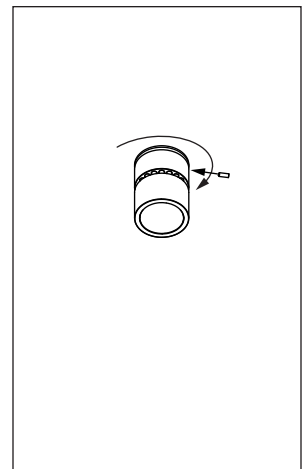
2 • SCREW THE CANOPY IN PLACE USING APPROPRIATE FASTENER (NOT SUPPLIED).

VISER LE PAVILLON EN PLACE À L'AIDE DES VIS APPROPRIÉES (NON FOURNIES).



3 • ATTACH THE LAMP TO THE CANOPY WITH THE CUSTOM SYSTEM.

ATTACHER LE LUMINAIRE AU PAVILLON À L'AIDE DU SYSTÈME SUR MESURE.



4 • TURN LAMP AND FASTEN WITH SET SCREW IN PLACE.

TOURNER LE LUMINAIRE ET ATTACHER EN POSITION AVEC LE VIS À PRESSION.



RISK OF FIRE : This product must be installed in accordance with the applicable installation code by a person familiar with the construction and operation of the product and the hazards involved. • RISQUE D'INCENDIE : Ce produit doit être installé selon le code d'installation pertinent, par une personne qui connaît le produit et son fonctionnement ainsi que les risques inhérents.