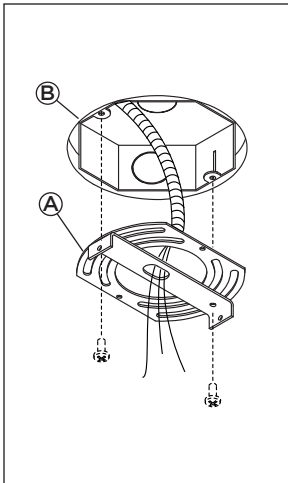
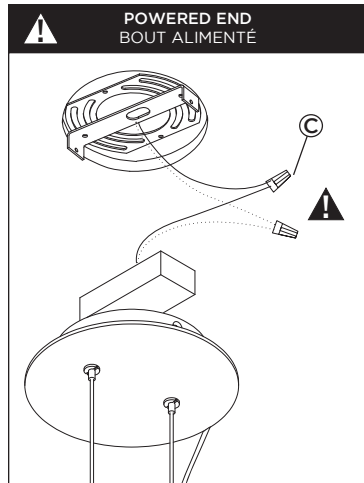


WARNING: Make sure circuit breaker is OFF until installation is complete. Connect LED load to driver BEFORE supplying power to driver. Failure to do so may damage LEDs.
ATTENTION: Mettre le disjoncteur à OFF jusqu'à installation complète. Brancher les DELs au pilote AVANT d'alimenter celui-ci. Le non-respect de cette précaution peut endommager les DELs.



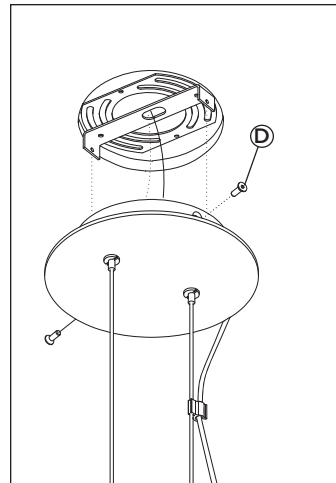
1 • MOUNT UNIVERSAL PLATE (A) TO J-BOX (B) USING APPROPRIATE FASTENER (FASTENERS NOT SUPPLIED).

INSTALLER LA PLAQUE DE MONTAGE UNIVERSELLE (A) À LA BOÎTE DE CONNEXION (B) À L'AIDE DE VIS APPROPRIÉES. (VIS NON FOURNIES)



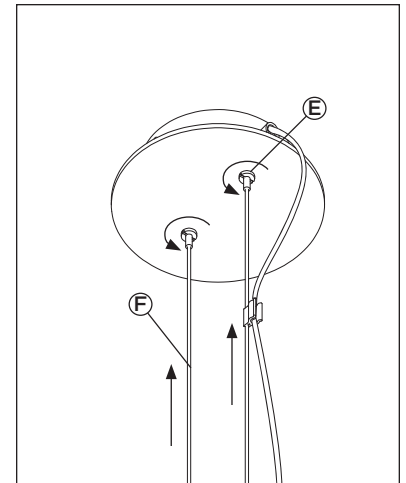
2 • MAKE ELECTRICAL CONNECTIONS USING APPROPRIATE WIRE NUTS (C). (WIRE NUTS NOT SUPPLIED)

FAIRE LES CONNEXIONS ÉLECTRIQUES À L'AIDE DE CONNECTEURS (C) APPROPRIÉS (CONNECTEURS NON FOURNIS).



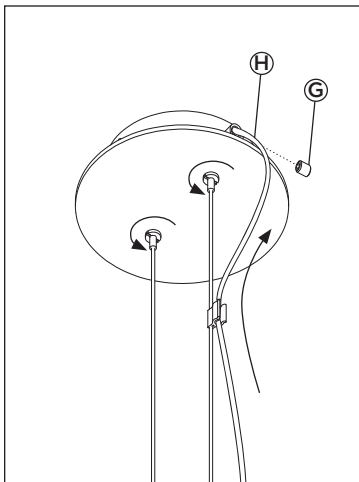
3 • PLACE CANOPY AND SCREW TO CROSSBAR USING SUPPLIED SCREWS (D).

POSITIONNER LE PAVILLON ET VISSER À LA PLAQUE DE MONTAGE À L'AIDE DES VIS FOURNIS (D).



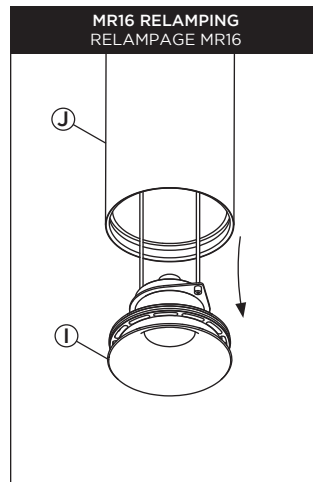
4 • ADJUST SUSPENSION CABLE (F) LENGTH AS DESIRED BY RELEASING THE GRIPPERS (E).

AJUSTER LA LONGUEUR DES CÂBLES DE SUSPENSIONS (F) À L'AIDE DES SERRES-FILS (E).



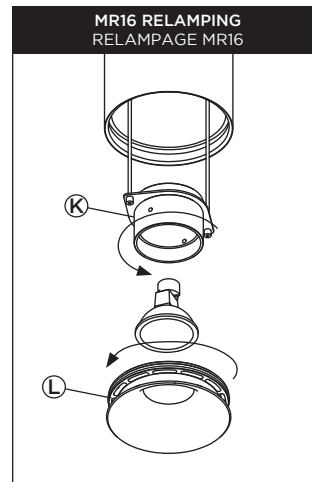
5 • THROUGH THE STRAIN RELIEF (G) ADJUST ELECTRICAL CABLE (H) LENGTH AS DESIRED. TIGHTEN SET SCREW BACK INTO POSITION

AJUSTER LA LONGUEUR DU CÂBLE ÉLECTRIQUE (H) AU BESOIN À L'AIDE DU SERRE-FIL (G), PUIS RESSERRER LA VIS DE SERRAGE.



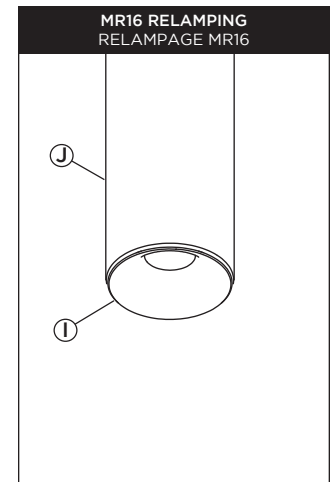
6 • PULL THE FINISHING TRIM (I) OUT OF THE TUBULAR HOUSING (J).

RETIRER LA FINITION CONIQUE (I) DU BOÎTIER CYLINDRIQUE (J)



7 • UNSCREW PART (K) OF (L) AND REPLACE LAMP. SCREW PART (K) AND (L) BACK TOGETHER.

DÉVISSER LA PARTIE (K) DE (L) ET REMPLACER L'AMPOULE. REVISSER LES PARTIES (K) ET (L) ENSEMBLE.



8 • INSERT FINISHING TRIM (I) BACK IN TUBULAR HOUSING (J).

REINSÉRER LA FINITION CONIQUE (I) DANS BOÎTIER CYLINDRIQUE (J).



RISK OF FIRE: This product must be installed in accordance with the applicable installation code by a person familiar with the construction and operation of the product and the hazards involved. • RISQUE D'INCENDIE: Ce produit doit être installé selon le code d'installation pertinent, par une personne qui connaît le produit et son fonctionnement ainsi que les risques inhérents.