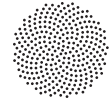


Frici Vert

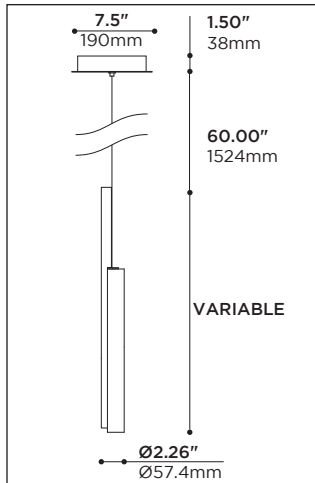
P65 INSTALLATION GUIDE • P65 GUIDE D'INSTALLATION



ARANCIA

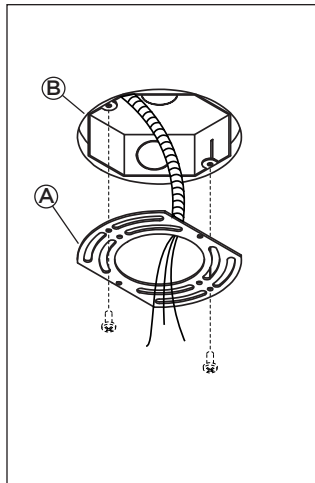


WARNING: Make sure circuit breaker is OFF until installation is complete. Connect LED load to driver BEFORE supplying power to driver. Failure to do so may damage LEDs.
ATTENTION : Mettre le disjoncteur à OFF jusqu'à installation complète. Brancher les DELs au pilote AVANT d'alimenter celui-ci. Le non-respect de cette précaution peut endommager les DELs.



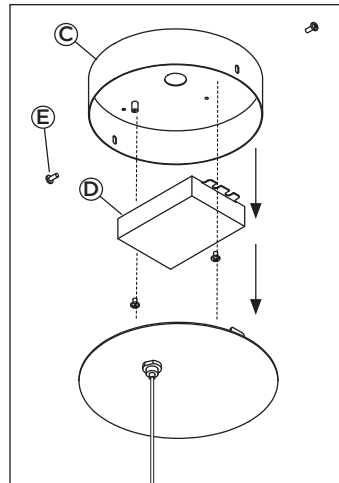
1 • LOCATE POSITION OF THE FIXTURE. THE J-BOX IS ALIGNED WITH THE CENTER OF THE CANOPY.

POSITIONNER LE LUMINAIRE. LA BOÎTE DE JONCTION EST AU CENTRE DU PAVILLON.



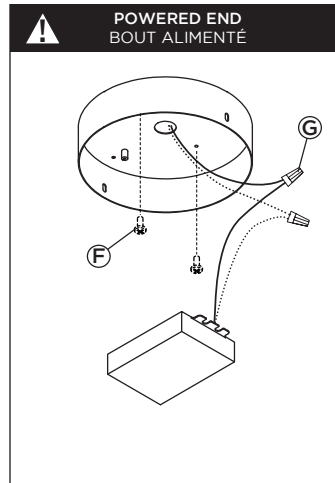
2 • MOUNT UNIVERSAL PLATE (A) TO J-BOX (B) USING APPROPRIATE FASTENER (FASTENERS NOT SUPPLIED).

INSTALLER LA PLAQUE DE MONTAGE UNIVERSELLE (A) À LA BOÎTE DE CONNEXION (B) À L'AIDE DE VIS APPROPRIÉES. (VIS NON FOURNIS)



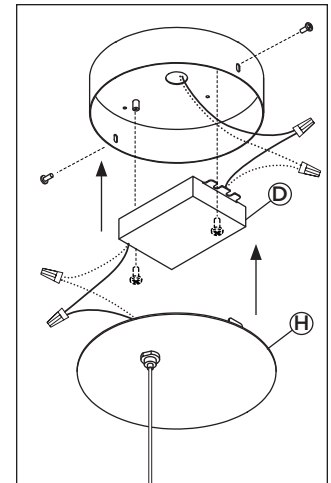
3 • DISASSEMBLE CANOPY BY UNSCREWING THE SIDE SCREWS (E). THEN UNSCREW THE DRIVER (D) FROM CANOPY HOUSING (C).

DÉSASSEMBLER LE PAVILLON EN DÉVISSANT LES VIS DE CÔTÉ (E). PUIS, DÉVISSER LE TRANSFORMATEUR (D) DU BOÎTIER (C).



4 • POSITION CANOPY AND SCREW TO CROSSBAR USING SUPPLIED SCREWS (F). MAKE ELECTRICAL CONNECTIONS USING APPROPRIATE WIRE NUTS (G). (WIRE NUTS NOT SUPPLIED)

POSITIONNER LE PAVILLON ET VISSER À LA PLAQUE DE MONTAGE À L'AIDE DES VIS FOURNIS (F). FAIRE LES CONNEXIONS ÉLECTRIQUES À L'AIDE DE CONNECTEURS (G) APPROPRIÉS (CONNECTEURS NON FOURNIS).



5 • REASSEMBLE CANOPY BY SCREWING THE DRIVER (D) BACK. SCREW THE CANOPY PLATE (H) MAKING SURE TO ALIGN THE PLATE AS INDICATED.

RÉ-ASSEMBLER LE PAVILLON EN VISSANT LE TRANSFORMATEUR (D). REVISSER LA PLAQUE DE FINITION (H) EN S'ASSURANT DU BON ALIGNEMENT.



RISK OF FIRE : This product must be installed in accordance with the applicable installation code by a person familiar with the construction and operation of the product and the hazards involved. • RISQUE D'INCENDIE : Ce produit doit être installé selon le code d'installation pertinent, par une personne qui connaît le produit et son fonctionnement ainsi que les risques inhérents.

