

SKY SURFACE

C10071



DESIGNED + MADE IN CANADA

ARANCIALIGHTING.COM



ARANCIA

SKY SURFACE

C10071

-XS SIZE • TAILLE XS

-S SIZE • TAILLE S

-L SIZE • TAILLE L



SKY FAMILY



P10071- Sky

C10071- Sky Surface

W10071- Sky Wall

W10061- Sky Wall Double



SKY SURFACE

C10071



SIZE XS, RO MOUNT
-WH -AN FINISH

TAILLE XS, MONTAGE RO
FINI -WH -AN

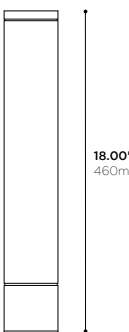
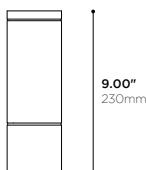
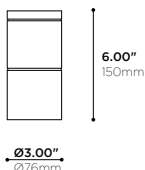
Machined aluminum direct luminaire, available in three housing lengths and two ceiling mount options. Suitable for damp locations. Compatible with Triac dimmers.

Plafonnier à éclairage direct, en aluminium usiné, disponible en trois longueurs de boîtiers avec deux options de montage. Convient aux milieux humides. Compatible avec gradateurs Triac.

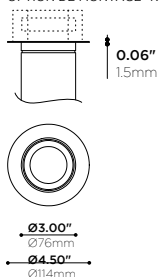
SIZE XS • TAILLE XS

SIZE S • TAILLE S

SIZE L • TAILLE L



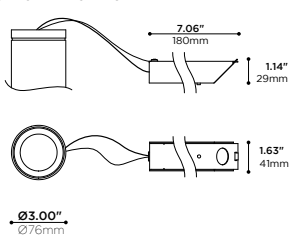
-R4 MOUNTING OPTION
OPTION DE MONTAGE -R4



-RO MOUNTING OPTION
OPTION DE MONTAGE -RO



-BX MOUNTING OPTION
OPTION DE MONTAGE -BX



PROJECT

DATE

NOTE

TYPE

***NOW AVAILABLE WITH 1500LM**
***MAINTENANT DISPONIBLE AVEC 1500LM**

PRODUCT CODE • CODE DE PRODUIT

MODEL • MODÈLE

C10071

NOMINAL LUMINAIRE LENGTH • LONGUEUR NOMINALE DU LUMINAIRE

-XS 6" • 150 mm
-S 9" • 230 mm
-L 18" • 460 mm

LIGHT SOURCE • SOURCE LUMINEUSE

-L7 LED 350mA 7W CONSTANT CURRENT 18VDC • 700lm APPROX. @ 4000K
-L15 LED 400mA, 15W CONSTANT CURRENT 25VDC • 1500lm APPROX @ 4000K
-HG50 120V GU10 MR16 50W MAX

LED COLOR TEMPERATURE • TEMPÉRATURE DE COULEUR DEL

-C 4000K 95 CRI
-N 3500K 95 CRI
-W 3000K 95 CRI
-i 2700K 95 CRI

PRIMARY OPTICS • OPTIQUES PRINCIPALES

-16 16° BEAM REFLECTOR • RÉFLECTEUR AVEC FAISCEAU 16°
-28 28° BEAM REFLECTOR • RÉFLECTEUR AVEC FAISCEAU 28°
-42 42° BEAM REFLECTOR • RÉFLECTEUR AVEC FAISCEAU 42°
-80 80° BEAM REFLECTOR • RÉFLECTEUR AVEC FAISCEAU 80°

SECONDARY OPTICS • OPTIQUES SECONDAIRES

-ST SATIN PMMA DIFFUSER • DIFFUSEUR EN PMMA SATINÉ
-CL CLEAR PMMA LENS • LENTILLE TRANSPARENTE EN PMMA
-MP MICROPRISMATIC PMMA LENS • LENTILLE MICROPRISMATIQUE EN PMMA
-HL HONEYCOMB LOUVER • BAFFLE EN NID D'ABEILLES
-CF COLOR FILTER (PLEASE SPECIFY) • FILTRE COLORÉ (VEUILLEZ SPÉCIFIER)

MAIN VOLTAGE • VOLTAGE CIRCUIT

-1 120V (LCXX / HGXX / HXX)
-2 277V (LCXX / HXX)
-U 120-277V (LCXX)

LED DIMMING • GRADATION DEL

-T* LED DIMMING TRIAC
-O LED DIMMING 0-10V
-E LED DIMMING (ELECTRONIC LOW-VOLTAGE/TRAILING EDGE)

*HG50 SOURCE ALSO TRIAC DIMMABLE, RESULT MIGHT DIFFER USING RETRO-FIT LED LIGHT BULB • SOURCE HG50 AUSSI COMPATIBLE TRIAC, LES RÉSULTATS PEUVENT VARIER AVEC LES AMPOULES RÉTROFIT À DEL.

MOUNTING OPTION • OPTION DE MONTAGE

-R4 REGULAR DRIVER IN DEEP J-BOX • PILOTE DANS BOÎTE DE JONCTION PROFONDE
-RO* REMOTE DRIVER DIRECT MOUNT • PILOTE À DISTANCE MONTAGE DIRECT
-BX DIRECT MOUNT WITH DRIVER IN CONNECTION BOX • MONTAGE DIRECT AVEC PILOTE DANS UNE BOÎTE DE CONNEXION

*NOT AVAILABLE WITH HG50 *PAS DISPONIBLE AVEC HG50

STRUCTURE FINISH • FINI DE STRUCTURE

-AB BLACK ANODIZED • ANODISÉ NOIR
-AN CLEAR ANODIZED • ANODISÉ CLAIR
-BK BLACK POWDER COATED • FINI POUVRE NOIRE
-BR DARK BRONZE POWDER COAT • FINI POUVRE BRONZE SOMBRE
-MG METALLIC GREY POWDER COAT • FINI POUVRE GRIS MÉTALLIQUE
-PB PEARL BEIGE POWDER COAT • FINI POUVRE BEIGE NACRÉ
-WH WHITE POWDER COATED • FINI POUVRE BLANCHE
-SP CUSTOM, SPECIFY RAL COLOR IN BOX • SUR MESURE, INDIQUER LA COULEUR RAL DANS LA CASE

*CANOPY FINISH TO MATCH STRUCTURE FINISH UNLESS OTHERWISE SPECIFIED • FINI DU PAVILLON AGENCÉ AU FINI DE LA STRUCTURE, SAUF INDICATION CONTRAIRE

APERTURE FINISH • FINI DE L'OUVERTURE

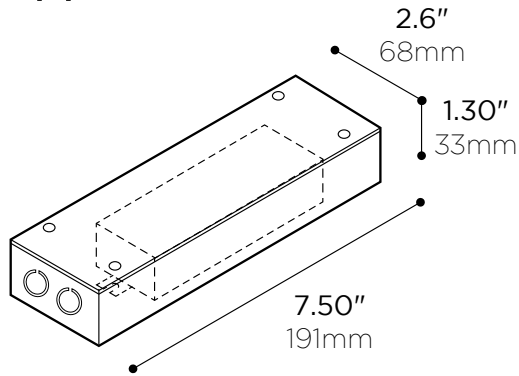
-AB BLACK ANODIZED • ANODISÉ NOIR
-AN CLEAR ANODIZED • ANODISÉ CLAIR
-BK BLACK POWDER COATED • FINI POUVRE NOIRE
-BR DARK BRONZE POWDER COAT • FINI POUVRE BRONZE SOMBRE
-MG METALLIC GREY POWDER COAT • FINI POUVRE GRIS MÉTALLIQUE
-PB PEARL BEIGE POWDER COAT • FINI POUVRE BEIGE NACRÉ
-WH WHITE POWDER COATED • FINI POUVRE BLANCHE
-SP CUSTOM, SPECIFY RAL COLOR IN BOX • SUR MESURE, INDIQUER LA COULEUR RAL DANS LA CASE



L99X

REMOTE LED DRIVER • PILOTE À DISTANCE

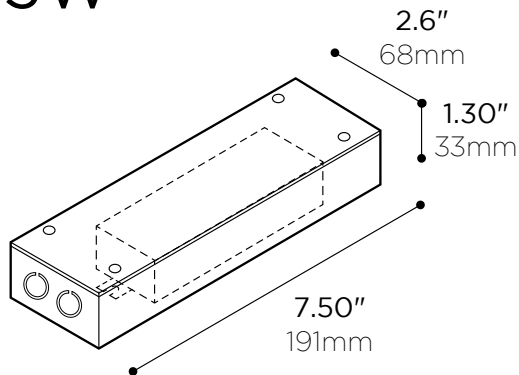
7W



DRIVER SIZE MAY VARY DEPENDING ON REQUIRED POWER •
LA TAILLE DU PILOTE PEUT VARIER SELON LA PUISSANCE REQUISE

PRODUCT CODE • CODE DE PRODUIT		L99X
MODEL • MODÈLE		L99X
NUMBER OF CIRCUITS • NOMBRE DE CIRCUITS		1
-1	1 DRIVER	
POWER • PUISSANCE		7
-7	7W • 350mA MAX @18VD	
CURRENT OUTPUT • INTENSITÉ DU COURANT		350mA
-XXXX* VARIABLE PER LENGTH. FILL CORRESPONDING VALUE OF CURRENT (mA) USING TABLE 1 ON NEXT PAGE • VARIABLE SELON LA LONGUEUR. REMPLIR LA VALEUR DU COURANT (mA) CORRESPONDANTE EN SE RÉFÉRANT AU TABLEAU 1 À LA PAGE SUIVANTE		
MAIN VOLTAGE • VOLTAGE CIRCUIT		
-1	120V	
-U	120-277V (0-10V ONLY)	
DIMMING SPECIFICATION • OPTION DE GRADATION		
-0	0-10V	
-E	ELECTRONIC LOW-VOLTAGE/TRAILING EDGE	
-T	TRIAC	

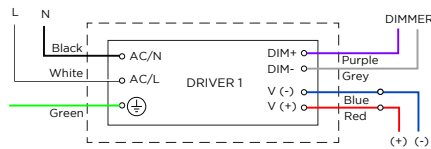
15W



DRIVER SIZE MAY VARY DEPENDING ON REQUIRED POWER •
LA TAILLE DU PILOTE PEUT VARIER SELON LA PUISSANCE REQUISE

PRODUCT CODE • CODE DE PRODUIT		L99X
MODEL • MODÈLE		L99X
NUMBER OF CIRCUITS • NOMBRE DE CIRCUITS		1
-1	1 DRIVER	
POWER • PUISSANCE		15
-15	15W • 350mA MAX @36VD	
CURRENT OUTPUT • INTENSITÉ DU COURANT		350mA
-XXXX* VARIABLE PER LENGTH. FILL CORRESPONDING VALUE OF CURRENT (mA) USING TABLE 1 ON NEXT PAGE • VARIABLE SELON LA LONGUEUR. REMPLIR LA VALEUR DU COURANT (mA) CORRESPONDANTE EN SE RÉFÉRANT AU TABLEAU 1 À LA PAGE SUIVANTE		
MAIN VOLTAGE • VOLTAGE CIRCUIT		
-1	120V	
-U	120-277V (0-10V ONLY)	
DIMMING SPECIFICATION • OPTION DE GRADATION		
-0	0-10V	
-E	ELECTRONIC LOW-VOLTAGE/TRAILING EDGE	
-T	TRIAC	

1 DRIVER • 1 PILOTE



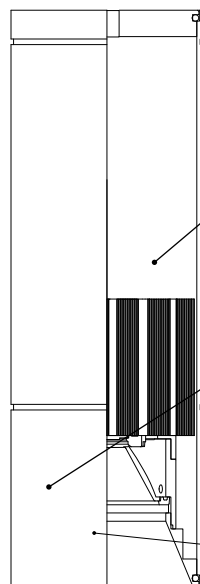
MAXIMUM REMOTE DRIVER DISTANCE DISTANCE MAXIMALE DU PILOTE À DISTANCE

WIRE GAUGE CALIBRE DU FIL	MAXIMUM LEAD LENGTH LONGUEUR MAXIMALE DU CÂBLE
18 GA	44 FT
16 GA	90 FT
14 GA	120 FT
12 GA	175 FT



SKY SURFACE

C10071 FEATURES • C10071 CARACTÉRISTIQUES



HEAT MANAGEMENT • GESTION THERMIQUE

Machined 6061-T6 aluminum lens holder and heatsink
Porte-lentille et radiateur usinés en aluminium 6061-T6
Higher level of thermal conductivity than die cast heatsinks
Conductivité thermique plus élevée que pour des radiateurs moulés
Superior black anodized finish for better looks and emissivity
Fini anodisé noir de qualité supérieure pour meilleure allure et émissivité
High performance thermal compound ensuring long term heat transfer
Pâte thermique haute performance pour un transfert de chaleur à long terme

LIGHT EMITTERS • SOURCES LUMINEUSES

High intensity Cree discrete LED
DEL simple haute intensité Cree
ANSI binned LEDs for color consistency
DELs catégorisés selon norme ANSI pour constance de couleur
White light tones (CCT): 3000K, 3500K, 4000K
Tons de lumière blanche (CCT): 3000K, 3500K, 4000K
High color rendering index (CRI): 90
Plage d'indices de rendu couleur (CRI): 90
Lumen outputs : up to 1500lm
Intensités lumineuses: jusqu'à 1500lm
Soldered to Metal Core Printed-Circuit Board (MCPCB) for additional heat sinking
Soudé sur circuit imprimé à âme de métal (MCPCB) pour meilleure conductivité
Sturdy screw-down connections
Raccordements robustes par vissage

OPTICS • OPTIQUES

Injected polycarbonate metallized reflectors
Réflecteurs en polycarbonate injecté et métallisé
Choice of beam angles (Narrow, Wide)
Variété de faisceaux (Étroit, Large)
Lens holder enables field changeability of optics
Porte-lentille permettant le changement d'optiques in situ

STRUCTURE • STRUCTURE

Extruded 6063-T5 aluminium, machined 6061-T6 aluminium
Aluminium 6063-T5 extrudé, aluminium 6061-T6 usiné

AVAILABLE FINISHES • FINIS DISPONIBLES

Choice of plated, anodized, or electrostatically applied powder coatings
Variété de finis plaqués, anodisés, ou revêtements électrostatiques en poudre
Custom requests are welcome, consult factory
Les demandes spéciales sont les bienvenues, contacter l'usine

TRANSFORMER / DRIVER • TRANSFORMATEUR / PILOTE

LED Driver, constant current 350mA
Pilote LED 120V, courant constant 350mA
Halogen: Electronic 120/12V 75 VA
Halogène: Électronique 120/12V 75 VA
Multiple input voltages available, refer to recessed housing spec sheet
Plusieurs voltages d'entrées disponibles, voir fiche technique du boîtier encastré
Multiple dimming standards available, refer to recessed housing spec. sheet
Plusieurs types de gradation disponibles, voir fiche technique du boîtier encastré

CERTIFICATION • CERTIFICATION

As per the following standards: UL 1598
Selon les normes suivantes: CSA C22.2 No. 250.0-08 (R2013)

WARRANTY • GARANTIE

5 years
5 ans

SIZE XS, L15 VERSION • TAILLE XS, VERSION L15

