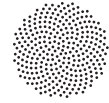


# Jet Surface

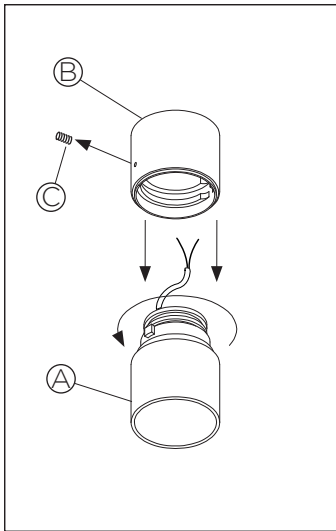
## C19012 INSTALLATION GUIDE • C19012 GUIDE D'INSTALLATION



ARANCIA

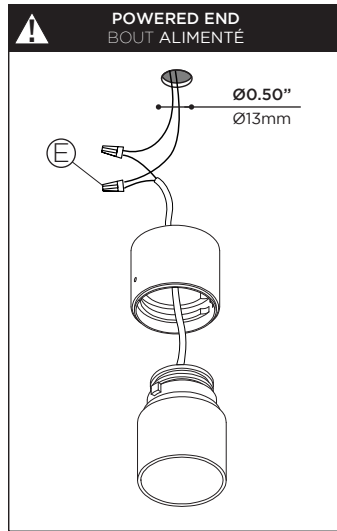


**WARNING: Make sure circuit breaker is OFF until installation is complete. Connect LED load to driver BEFORE supplying power to driver. Failure to do so may damage LEDs.**  
**ATTENTION: Mettre le disjoncteur à OFF jusqu'à installation complète. Brancher les DELs au pilote AVANT d'alimenter celui-ci. Le non-respect de cette précaution peut endommager les DELs.**



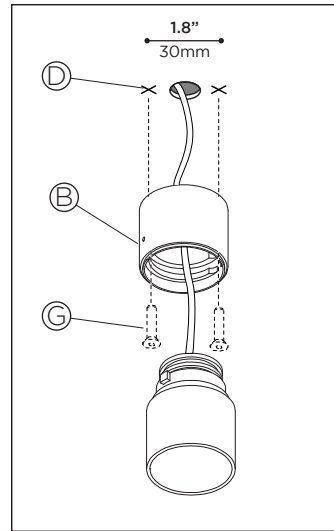
- 1 • DISASSEMBLE TRIM (A) FROM HOUSING (B) BY UNSCREWING THE SETSCREW (C) AND TURNING TRIM TO RELEASE (A).**

DÉSSASSEMBLER LA FINISSON (A) DU BOÎTIER CYLINDRIQUE (B) EN DÉVISSANT LA VIS DE SERRAGE (C) ET EN TOURNANT LA FINISSON (A) POUR RELÂCHER.



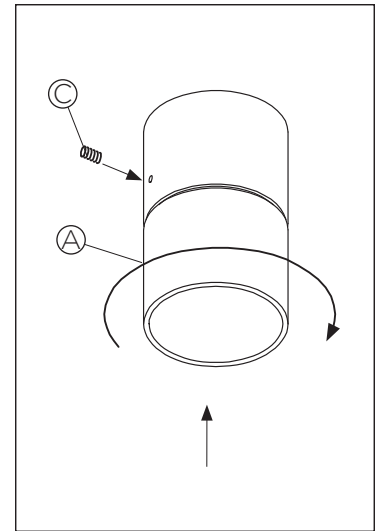
- 2 • DRILL HOLE IN THE CEILING AND PASS ELECTRIC CABLE THROUGH. MAKE ELECTRICAL CONNECTIONS USING APPROPRIATE WIRE NUTS (E) (NOT PROVIDED).**

PERCER LE PLAFOND ET SORTIR LES CÂBLES ÉLECTRIQUES. FAIRE LES CONNEXIONS ÉLECTRIQUES À L'AIDE DE MARQUETTES APPROPRIÉS (E) (NON FOURNIS).



- 3 • MARK ANCHOR POINTS (D) ON CEILING AND SCREW HOUSING (B) USING APPROPRIATE SCREWS (G) (NOT PROVIDED)**

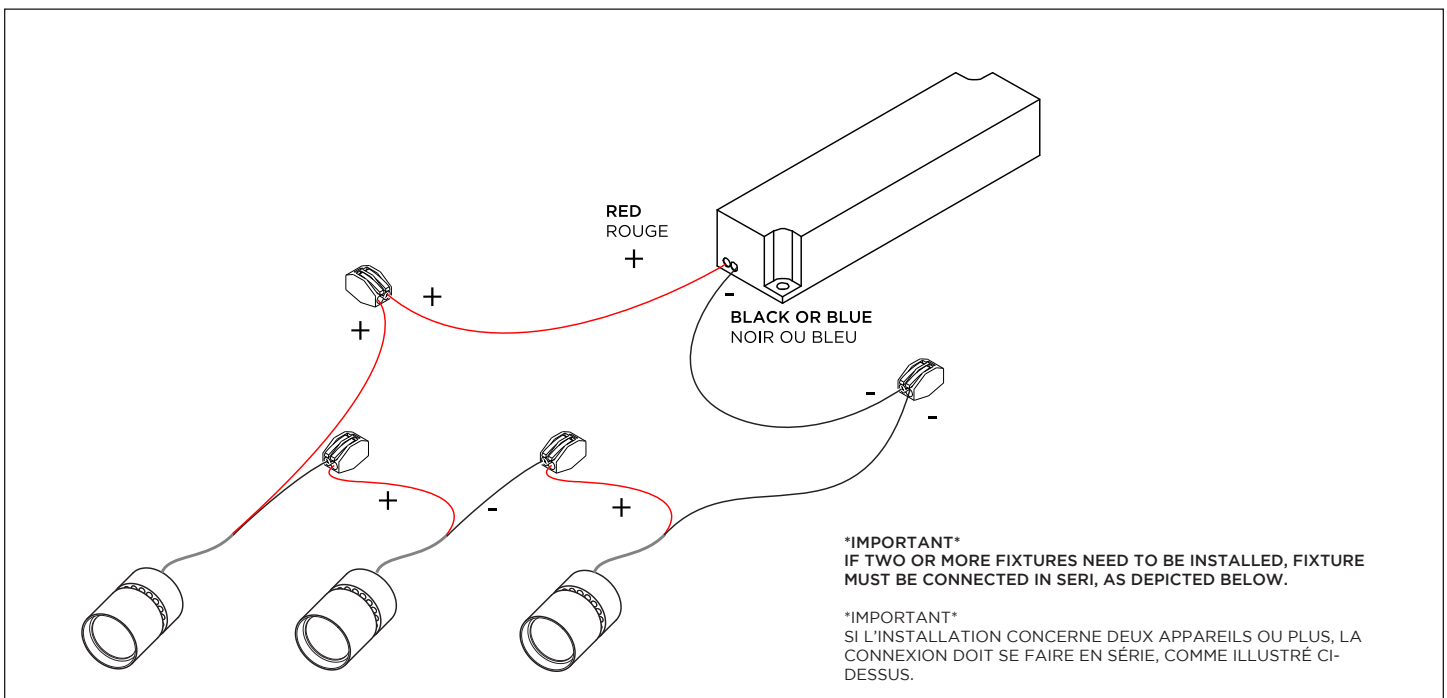
MARQUER LES POINTS D'ENCRAGE (D) SUR LE PLAFOND ET VISSER LE BOÎTIER CYLINDRIQUE (B) À L'AIDE DES VIS APPROPRIÉS (G) (NON FOURNIS)



- 4 • INSTALL TRIM (A) BY PUSHING UP AND TURNING CLOCKWISE. FIX IN PLACE BY SCREWING SET SCREW (C).**

INSTALLER LA FINISSON (A) EN POUSSANT VERS LE HAUT ET EN TOURNANT EN SENS HORAIRE. FIXER EN PLACE EN VISSANT LA VIS DE SERRAGE (C)

## CONNECTION DIAGRAM • SCHÉMA DE CONNEXION



**RISK OF FIRE: This product must be installed in accordance with the applicable installation code by a person familiar with the construction and operation of the product and the hazards involved. • RISQUE D'INCENDIE: Ce produit doit être installé selon le code d'installation pertinent, par une personne qui connaît le produit et son fonctionnement ainsi que les risques inhérents.**