

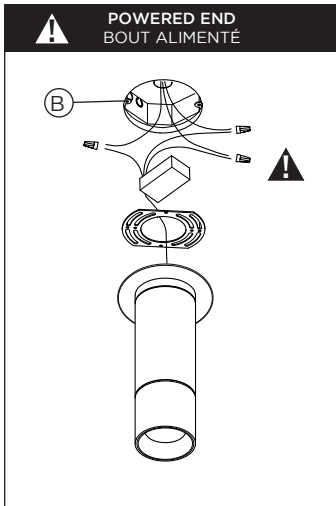
# Sky Surface & Plane Surface

## C10071 & C11071 INSTALLATION GUIDE • GUIDE D'INSTALLATION



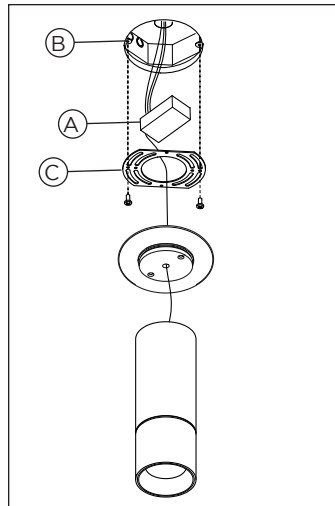
**WARNING: Make sure circuit breaker is OFF until installation is complete. Connect LED load to driver BEFORE supplying power to driver. Failure to do so may damage LEDs.**  
**ATTENTION: Mettre le disjoncteur à OFF jusqu'à installation complète. Brancher les DELs au pilote AVANT d'alimenter celui-ci. Le non-respect de cette précaution peut endommager les DELs.**

### R4 MOUNTING OPTION • OPTION DE MONTAGE R4



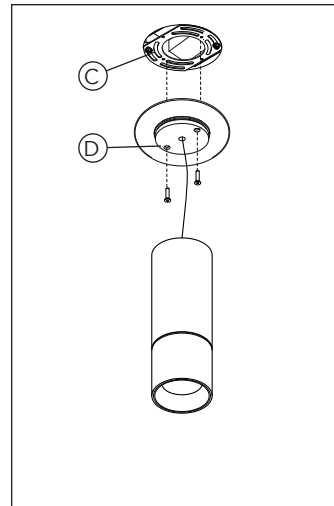
**1 • USING A DEEP JUNCTION BOX (B), MAKE ELECTRICAL CONNECTIONS USING APPROPRIATE WIRE NUTS (WIRE NUTS NOT SUPPLIED).**

EN UTILISANT UNE BOÎTE DE CONNEXION PROFONDE (B) DÉFAIRE LES CONNEXIONS ÉLECTRIQUES À L'AIDE DES CONNECTEURS APPROPRIÉS (CONNECTEURS NON FOURNIS).

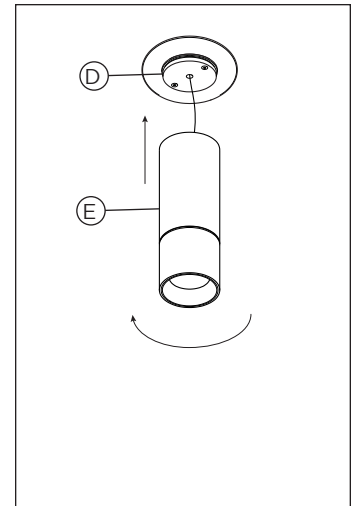


**2 • PLACE TRANSFORMER (A) IN THE DEEP JUNCTION BOX (B). INSTALL UNIVERSAL MOUNTING BRACKET ASSEMBLY (C) TO JUNCTION BOX (B) USING APPROPRIATE FASTENER (NOT SUPPLIED).**

PLACER LE TRANSFORMATEUR (A) DANS LA BOÎTE DE CONNEXION PROFONDE (B). INSTALLER LA PLAQUE DE MONTAGE UNIVERSELLE (C) À LA BOÎTE DE CONNEXION (B) À L'AIDE DE VIS APPROPRIÉES (NON FOURNIES).

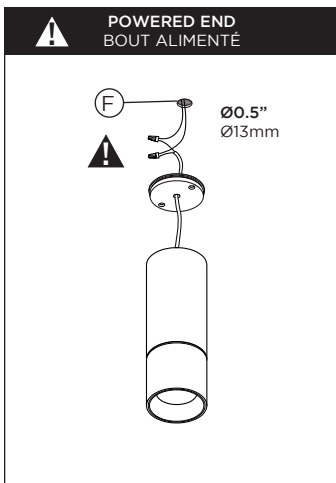


**3 • SCREW CANOPY (D) TO UNIVERSAL MOUNTING BRACKET (C)**  
 VISSER LE PAVILLON (D) À LA PLAQUE DE MONTAGE UNIVERSELLE (C)



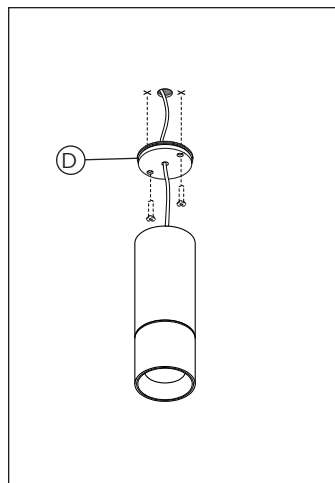
**4 • SCREW THE LIGHT FIXTURE (E) TO THE CANOPY (D)**  
 VISSER LE LUMINAIRE (E) AU PAVILLON (D)

### R3 MOUNTING OPTION (REMOTE DRIVER) • OPTION DE MONTAGE R3 (PILOTE À DISTANCE)



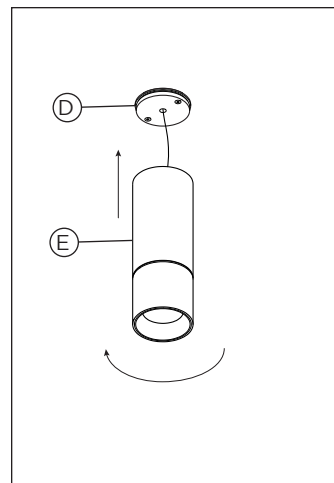
**1 • CUT A Ø0.5" HOLE (F) AND MAKE ELECTRICAL CONNECTIONS USING APPROPRIATE WIRE NUTS (WIRE NUTS NOT SUPPLIED).**

FAIRE UN TROU DE Ø13mm ET FAIRE LES CONNEXIONS ÉLECTRIQUES À L'AIDE DES CONNECTEURS APPROPRIÉS (CONNECTEURS NON FOURNIS).



**2 • SCREW THE CANOPY (D) IN PLACE USING APPROPRIATE FASTENER (NOT SUPPLIED).**

VISER LE PAVILLON (D) EN PLACE À L'AIDE DES VIS APPROPRIÉES (NON FOURNIES).



**4 • SCREW THE LIGHT FIXTURE (E) TO THE CANOPY (D)**

VISSER LE LUMINAIRE (E) AU PAVILLON (D)

**RISK OF FIRE: This product must be installed in accordance with the applicable installation code by a person familiar with the construction and operation of the product and the hazards involved. • RISQUE D'INCENDIE: Ce produit doit être installé selon le code d'installation pertinent, par une personne qui connaît le produit et son fonctionnement ainsi que les risques inhérents.**



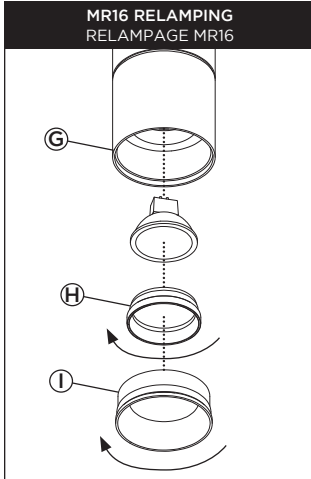
# Sky Surface & Plane Surface

## C10071 & C11071 INSTALLATION GUIDE • GUIDE D'INSTALLATION



**WARNING: Make sure circuit breaker is OFF until installation is complete. Connect LED load to driver BEFORE supplying power to driver. Failure to do so may damage LEDs.**  
**ATTENTION : Mettre le disjoncteur à OFF jusqu'à installation complète. Brancher les DELs au pilote AVANT d'alimenter celui-ci. Le non-respect de cette précaution peut endommager les DELs.**

### HG50 OPTION



#### RELAMPING • RELAMPAGE

UNSCREW PART (H) OF (I) FROM THE BODY (G) AND REPLACE LAMP. SCREW PART (H) AND (I) BACK IN PLACE.

DÉVISSER LA PARTIE (H) ET (I) DU LUMINAIRE (G) ET REMPLACER L'AMPOULE. REVISSER LES PARTIE (H) ET (I) EN PLACE.



**RISK OF FIRE : This product must be installed in accordance with the applicable installation code by a person familiar with the construction and operation of the product and the hazards involved. • RISQUE D'INCENDIE : Ce produit doit être installé selon le code d'installation pertinent, par une personne qui connaît le produit et son fonctionnement ainsi que les risques inhérents.**