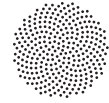


# Poci Surface

## C240 INSTALLATION GUIDE • GUIDE D'INSTALLATION DU C240

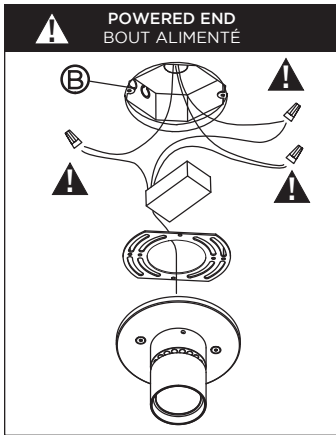


ARANCIA



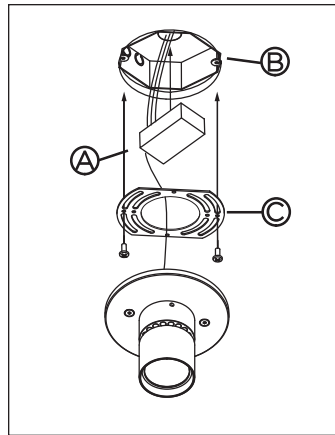
**WARNING: Make sure circuit breaker is OFF until installation is complete. Connect LED load to driver BEFORE supplying power to driver. Failure to do so may damage LEDs.**  
**ATTENTION: Mettre le disjoncteur à OFF jusqu'à installation complète. Brancher les DELs au pilote AVANT d'alimenter celui-ci. Le non-respect de cette précaution peut endommager les DELs.**

### R4 MOUNTING OPTION • OPTION DE MONTAGE R4



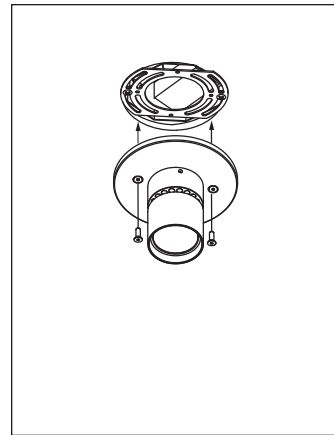
**1 • USING A DEEP JUNCTION BOX (B), MAKE ELECTRICAL CONNECTIONS USING APPROPRIATE WIRE NUTS (WIRE NUTS NOT SUPPLIED).**

EN UTILISANT UNE BOÎTE DE CONNEXION PROFONDE (B) DÉFAIRE LES CONNEXIONS ÉLECTRIQUES À L'AIDE DES CONNECTEURS APPROPRIÉS (CONNECTEURS NON FOURNIS).



**2 • PLACE TRANSFORMER (A) IN THE DEEP JUNCTION BOX (B). INSTALL UNIVERSAL MOUNTING BRACKET ASSEMBLY (C) TO JUNCTION BOX (B) USING APPROPRIATE FASTENER (NOT SUPPLIED).**

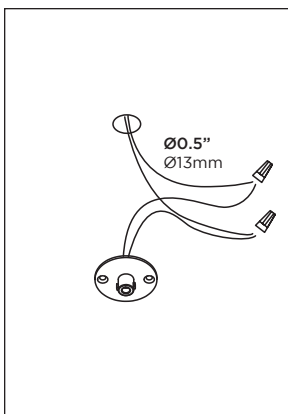
PLACER LE TRANSFORMATEUR (A) DANS LA BOÎTE DE CONNEXION PROFONDE (B). INSTALLER LA PLAQUE DE MONTAGE UNIVERSELLE (C) À LA BOÎTE DE CONNEXION (B) À L'AIDE DE VIS APPROPRIÉES (NON FOURNIES).



**3 • SCREW CANOPY TO UNIVERSAL MOUNTING BRACKET AND THEN ATTACH THE LAMP.**

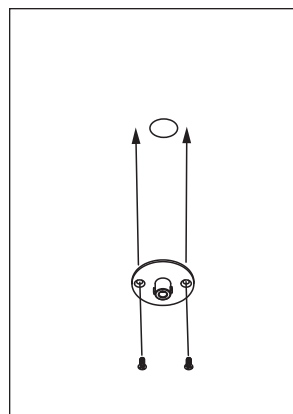
VISSER LE PAVILLON À LA PLAQUE DE MONTAGE UNIVERSELLE ET APRÈS ATTACHER LE LUMINAIRE.

### R1 MOUNTING OPTION (REMOTE DRIVER) • OPTION DE MONTAGE R1 (PILOTE À DISTANCE)



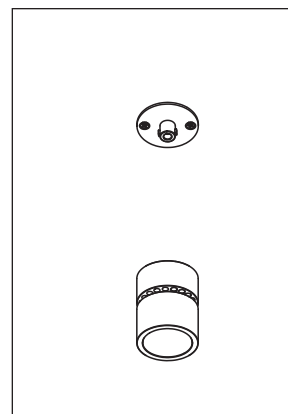
**1 • CUT A Ø0.5" HOLE AND MAKE ELECTRICAL CONNECTIONS USING APPROPRIATE WIRE NUTS (WIRE NUTS NOT SUPPLIED).**

FAIRE UN TROU DE Ø13mm ET FAIRE LES CONNEXIONS ÉLECTRIQUES À L'AIDE DES CONNECTEURS APPROPRIÉS (CONNECTEURS NON FOURNIS).



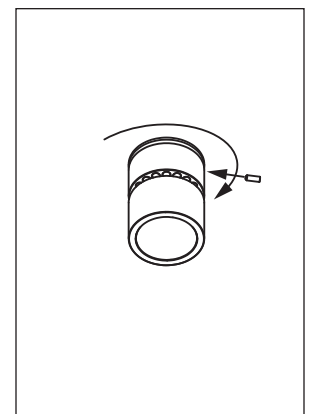
**2 • SCREW THE CANOPY IN PLACE USING APPROPRIATE FASTENER (NOT SUPPLIED).**

VISER LE PAVILLON EN PLACE À L'AIDE DES VIS APPROPRIÉES (NON FOURNIES).



**3 • ATTACH THE LAMP TO THE CANOPY WITH THE CUSTOM SYSTEM.**

ATTACHER LE LUMINAIRE AU PAVILLON À L'AIDE DU SYSTÈME SUR MESURE.



**4 • TURN LAMP AND FASTEN WITH SET SCREW IN PLACE.**

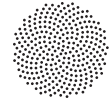
TOURNER LE LUMINAIRE ET ATTACHER EN POSITION AVEC LE VIS À PRESSION.



**RISK OF FIRE: This product must be installed in accordance with the applicable installation code by a person familiar with the construction and operation of the product and the hazards involved. • RISQUE D'INCENDIE: Ce produit doit être installé selon le code d'installation pertinent, par une personne qui connaît le produit et son fonctionnement ainsi que les risques inhérents.**

# Poci Surface

## C240 INSTALLATION GUIDE • GUIDE D'INSTALLATION DU C240

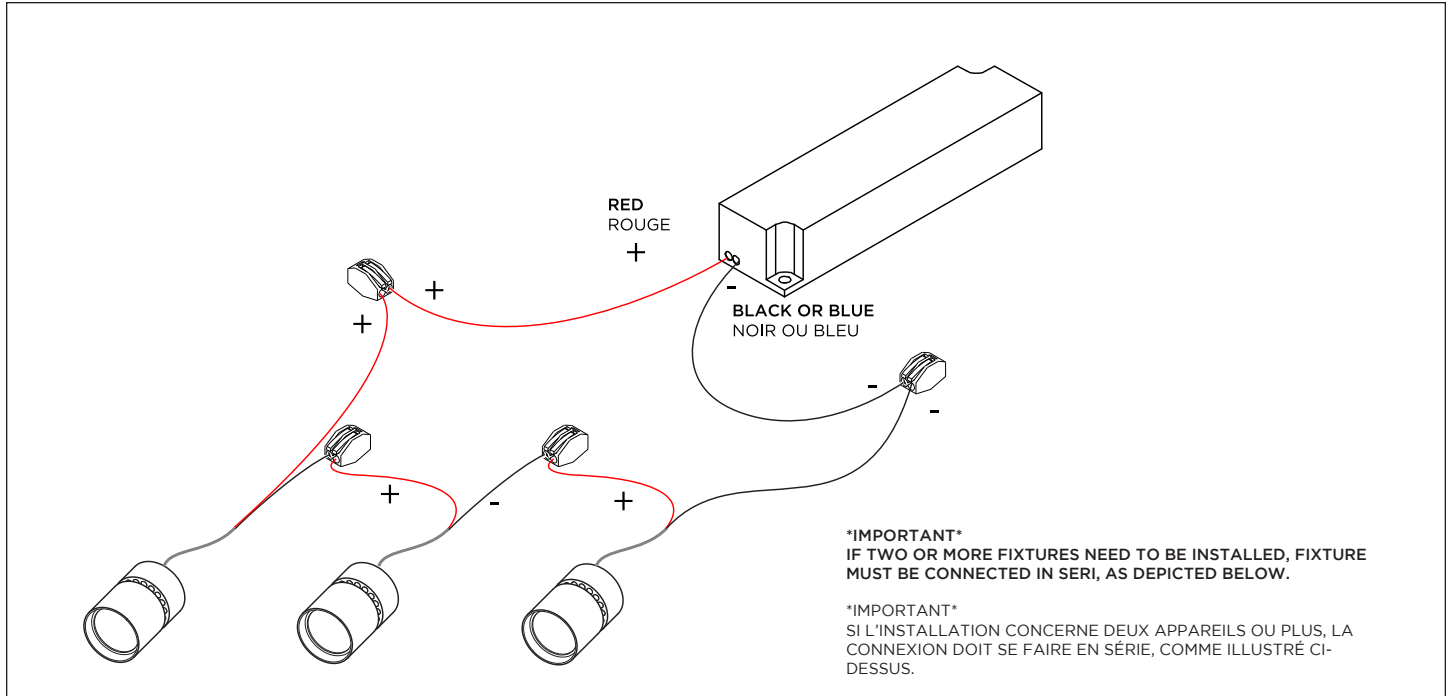


ARANCIA



**WARNING: Make sure circuit breaker is OFF until installation is complete. Connect LED load to driver BEFORE supplying power to driver. Failure to do so may damage LEDs.**  
**ATTENTION: Mettre le disjoncteur à OFF jusqu'à installation complète. Brancher les DELs au pilote AVANT d'alimenter celui-ci. Le non-respect de cette précaution peut endommager les DELs.**

### CONNECTION DIAGRAM • SCHÉMA DE CONNEXION



**RISK OF FIRE: This product must be installed in accordance with the applicable installation code by a person familiar with the construction and operation of the product and the hazards involved. • RISQUE D'INCENDIE: Ce produit doit être installé selon le code d'installation pertinent, par une personne qui connaît le produit et son fonctionnement ainsi que les risques inhérents.**