

# HALO SURFACE

C29049



# HALO SURFACE

## C29049

PROJECT	DATE
<input type="text"/>	<input type="text"/>
NOTE	TYPE
<input type="text"/>	<input type="text"/>



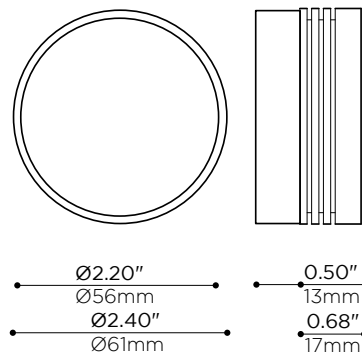
-WH FINISH • FINI -WH

Round indirect LED to be mounted on any surface. Made of solid machined aluminum.

Marqueur lumineux rond indirect au LED, à installer sur toutes surfaces. Fabriqué en aluminium machiné.



ACTUAL SIZE, -CR FINISH • TAILLE RÉELLE, FINI -CR



### PRODUCT CODE • CODE DE PRODUIT

MODEL • MODÈLE

LIGHT SOURCE • SOURCE LUMINEUSE

-L3 LED COB 700mA 2.5W CONSTANT CURRENT 3 VDC • 260lm APPROX. @ 4000K  
 -L4 LED COB 350mA 4W CONSTANT CURRENT 12 VDC • 400lm APPROX. @ 4000K

LED COLOR TEMPERATURE • TEMPÉRATURE DE COULEUR DEL

-C 4000K 90 CRI  
 -N 3500K 90 CRI  
 -W 3000K 90 CRI  
 -I 2700K 90 CRI

COSMETIC BAFFLE FINISH • FINI DU RÉFLECTEUR DÉCORATIF

-CR CHROME PLATED • PLAQUÉ CHROME  
 -BK BLACK POWDER COAT • FINI POUDRE NOIR  
 -WH WHITE POWDER COAT • FINI POUDRE BLANCHE  
 -MG METALLIC GREY POWDER COAT • FINI POUDRE GRIS MÉTALLIQUE  
 -PB PEARL BEIGE POWDER COAT • FINI POUDRE BEIGE NACRÉ  
 -SP CUSTOM • SUR MESURE

### REQUIRED PRODUCT • PRODUIT REQUIS

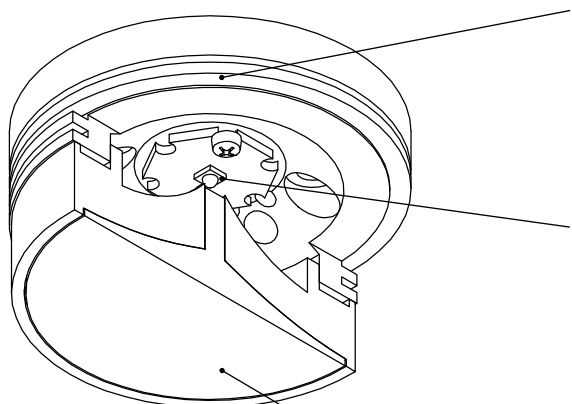
REMOTE LED DRIVER • PILOTE DEL À DISTANCE

-L997-06-U-N 4W 700mA 120-277V NON DIMMING (1 UNIT L3 MAX. • 1 UNITÉ L3 MAX.)  
 -L997-36-U-E 36W 700mA 120-277V ELV DIMMING (2 TO 10 UNITS L3 MAX. • 2 À 10 UNITÉS L3 MAX.)  
 -L99X-1-50-U-T 50W 350mA 120-277V TRIAC DIMMING (3 UNITS L4 • 3 UNITÉS L4)  
 -L99X-1-50-U-O 50W 350mA 120-277V 0-10V DIMMING (1 TO 4 UNITS L4 • 1 À 4 UNITÉS L4)



# HALO SURFACE

## C29049 FEATURES • C29049 CARACTÉRISTIQUES



### HEAT MANAGEMENT • GESTION THERMIQUE

Machined 6061-T6 aluminum heatsink  
Radiateur usinés en aluminium 6061-T6

Higher level of thermal conductivity than die cast heatsinks  
Conductivité thermique plus élevée que pour des radiateurs moulés

Superior anodized finish for better looks and emissivity  
Fini anodisé de qualité supérieure pour meilleure allure et émissivité

High performance thermal compound ensuring long term heat transfer  
Pâte thermique haute performance pour un transfert de chaleur à long terme

### LIGHT EMITTERS • SOURCES LUMINEUSES

High intensity discrete LED  
DEL simple haute intensité

ANSI binned LEDs for color consistency  
DELs catégorisés selon norme ANSI pour consistance de couleur

White light tones (CCT): 2700K, 3000K, 3500K and 4000K  
Tons de lumière blanche (CCT): 2700K, 3000K, 3500K et 4000K

Color rendering indexes (CRI): 90  
Indices de rendu couleur (CRI): 90

Lumen outputs : above 160 to over 400lm  
Intensités lumineuses: au delà de 160 jusqu'à plus de 400lm

Soldered to Metal Core Printed-Circuit Board (MCPCB) for additional heat sinking  
Soudé sur circuit imprimé à âme de métal (MCPCB) pour meilleure conductivité

Sturdy screw-down connections  
Raccordements robustes par vissage

### LUMINAIRE ASSEMBLY • CONSTRUCTION DU LUMINAIRE

Machined 6061-T6 aluminum lens holder, various finishes available  
Porte-lentille usinés en aluminium 6061-T6, finis variés disponibles

### AVAILABLE FINISHES • FINIS DISPONIBLES

Choice of plated, anodized, or electrostatically applied powder coatings  
Variété de finis plaqués, anodisés, ou revêtements électrostatiques en poudre

Custom requests are welcome, consult factory  
Les demandes spéciales sont les bienvenues, contacter l'usine

### TRANSFORMER / DRIVER • TRANSFORMATEUR / PILOTE

LED Driver, constant current 350/700mA  
Pilote LED 120V, courant constant 350/700mA

Remote driver installation only  
Installation du pilote à distance seulement

Multiple heads can be grouped on single remote driver (consult factory)  
Plusieurs têtes peuvent être alimentées par un seul pilote à distance (consulter l'usine)

Multiple input voltages available, refer to recessed housing spec sheet  
Plusieurs voltages d'entrées disponibles, voir fiche technique du boîtier encastré

### CERTIFICATION • CERTIFICATION

As per the following standards: UL 1598  
Selon les normes suivantes: CSA C22.2 No. 250.0-08 (R2013)

### WARRANTY • GARANTIE

5 years  
5 ans



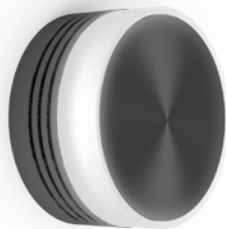
-CR FINISH • FINI -CR



-AN FINISH • FINI -AN



-WH FINISH • FINI -WH



-AB FINISH • FINI -AB



-BK FINISH • FINI -BK

