

POLA BOX DUO

C382



ARANCIA.



POLA BOX DUO

C382

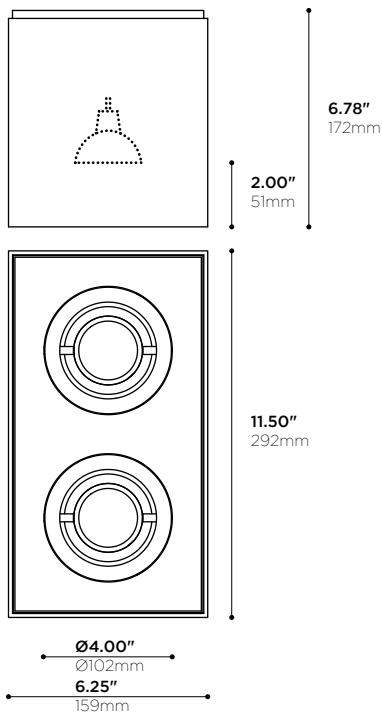


CUSTOM VERSION • VERSION SUR-MESURE

PROJECT	DATE
NOTE	TYPE

Ceiling surface mounted luminaire with independent heads designed so that no light is wasted in the trim even when pivoted to its maximum of 30° on each side. The optics can be adjusted separately; interchangeable reflectors, two snoot lengths, and high powered chip-on board LED sources are available. Compatible with Triac dimmers.

Plafonnier à têtes lumineuses indépendantes, conçu pour que la lumière ne se perde pas dans le cadre, même lorsque pivoté à son maximum de 30° par côté. Les caractéristiques optiques peuvent être ajustées séparément; réflecteurs interchangeables, deux longueurs de porte-lentilles, et sources lumineuses LED à haute intensité sont disponibles. Compatible avec gradateurs Triac.



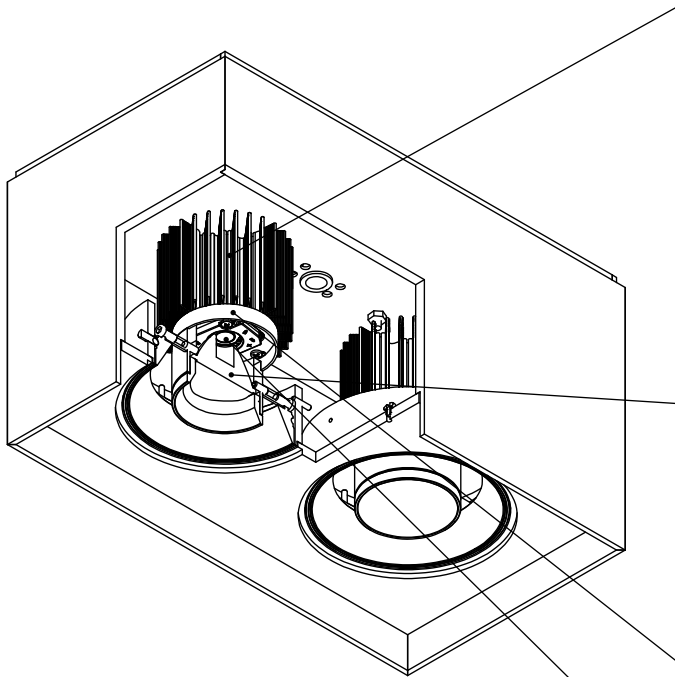
PRODUCT CODE • CODE DE PRODUIT

MODEL • MODÈLE	C382
SNOOT LENGTHS (BOTH HEADS) • LONGUEURS PORTE-LENTILLES (DEUX TÊTES)	
-S SHORT SNOOTS • PORTE-LENTILLES COURTS	
-L LONG SNOOTS • PORTE-LENTILLES LONGS	
<small>*SPECIFY IF DIFFERENT SNOOTS ARE REQUIRED FOR EACH HEAD *PRÉCISER SI DES PORTE-LENTILLES DIFFÉRENT SONT REQUIS POUR CHAQUE TÊTE</small>	
LIGHT SOURCE • SOURCE LUMINEUSE	
-2LC15 2X LED 15W, 400mA CONSTANT CURRENT 25VDC • 1350lm APPROX @ 4000K	
LED COLOR TEMPERATURE • TEMPÉRATURE DE COULEUR DEL	
-C 4000K 95 CRI	
-N 3500K 95 CRI	
-W 3000K 95 CRI	
LED PRIMARY OPTICS • OPTIQUES PRIMAIRES DEL	
-L15 15° BEAM LENS • LENTILLE À FAISCEAU 15°	
-L27 27° BEAM LENS • LENTILLE À FAISCEAU 27°	
-L45 45° BEAM LENS • LENTILLE À FAISCEAU 45°	
-L58 58° BEAM LENS • LENTILLE À FAISCEAU 58°	
MAINS VOLTAGE • VOLTAGE CIRCUIT	
-U 120-277V (-LCxx)	
-1 120V	
DIMMING SPECIFICATION • OPTION DE GRADATION	
-T LED DIMMING TRIAC	
-E LED ELECTRONIC DIMMING (TRAILING EDGE)	
-O LED DIMMING 0-10V	
STRUCTURE FINISH • FINI DE STRUCTURE	
-BK BLACK POWDER COATED • FINI POUVRE NOIRE	
-BR DARK BRONZE POWDER COAT • FINI POUVRE BRONZE SOMBRE	
-MG METALLIC GREY POWDER COAT • FINI POUVRE GRIS MÉTALLIQUE	
-PB PEARL BEIGE POWDER COAT • FINI POUVRE BEIGE NACRÉ	
-PG PEARL GOLD POWDER COAT • FINI POUVRE OR NACRÉ	
-WH WHITE POWDER COATED • FINI POUVRE BLANCHE	
-SP CUSTOM, SPECIFY IN BOX • SUR MESURE, INDIQUER DANS LA CASE	
APERTURE FINISH* • FINI DE L'OUVERTURE*	
-BK BLACK POWDER COATED • FINI POUVRE NOIRE	
-BR DARK BRONZE POWDER COAT • FINI POUVRE BRONZE SOMBRE	
-MG METALLIC GREY POWDER COAT • FINI POUVRE GRIS MÉTALLIQUE	
-PB PEARL BEIGE POWDER COAT • FINI POUVRE BEIGE NACRÉ	
-PG PEARL GOLD POWDER COAT • FINI POUVRE OR NACRÉ	
-WH WHITE POWDER COATED • FINI POUVRE BLANCHE	
-SP CUSTOM, SPECIFY IN BOX • SUR MESURE, INDIQUER DANS LA CASE	



Pola Box Duo

C382 FEATURES • C382 CARACTÉRISTIQUES



LC15XX VERSION • VERSION LC15XX

LUMINAIRE ASSEMBLY • CONSTRUCTION DU LUMINAIRE

Machined 6061-T6 aluminum endcaps
Embouts usinés en aluminium 6061-T6

HEAT MANAGEMENT • GESTION THERMIQUE

Extruded and machined 6063-T5 aluminum heatsink
Radiateur extrudé et usiné en aluminium 6063-T5
Higher level of thermal conductivity than die cast heatsinks
Conductivité thermique plus élevée que pour des radiateurs moulés
Calculated and tested fin spacing for ideal heat extraction
Espacement des ailettes calculé et testé pour extraction de chaleur idéale
Micro-ribbed surface to increase radiation
Surface micro-nervurée pour augmenter la radiation
Adjustable spot can pivot 30° on each side from its vertical axis
Projecteur ajustable qui peut pivoter de 30° par coté par rapport à l'axe vertical
Superior black anodized finish for better looks and emissivity
Fini anodisé noir de qualité supérieure pour meilleure allure et émissivité
High performance thermal compound ensuring long term heat transfer
Pâte thermique haute performance pour un transfert de chaleur à long terme
Chimney construction to enhance passive cooling effect
Construction en cheminée pour un meilleur refroidissement passif

OPTICS • OPTIQUES

LC15 Metallized micro-textured reflectors (91% reflective)
Réflecteurs micro-texturés métallisés (réflectivité de 91%)
Injected Total Internal Reflection polymer lenses (TIR)
Lentilles à Réflexion Totale Interne (RTI) en polymère injecté
Choice of beam angles (Narrow, Medium, Wide)
Variété de faisceaux (Étroit, Médium, Large)
"On Axis" assembly for perfect beam each time
Montage "Dans l'Axe" pour un faisceau parfait chaque fois
Optics holder enables field changeability of optics
Porte-optiques permettant le changement d'optiques in situ

CONNECTORS • CONNECTIQUE

High-temperature solderless LED holder
Connecteur haute-température LED sans soudure
Sturdy screw-down connections
Raccordements robustes par vissage

LIGHT EMITTERS • SOURCES LUMINEUSES

High intensity LED arrays
Matrices à DEL haute intensité
ANSI binned LEDs (COB technology) for color consistency
DEL (technologie COB) catégorisés selon norme ANSI pour consistance couleur
White light tones (CCT): 3000K, 3500K, 4000K
Tons de lumière blanche (CCT): 3000K, 3500K, 4000K
Crisp White" option: 95 CRI, 50+ R9, MacAdam 2-step ellipse
Option "Blanc Vif": CRI de 95, 50+ R9, ellipse MacAdam à 2 échelons
Lumen outputs : 900 to over 1350lm
Intensités lumineuses: 900 à plus de 1350lm
Also available in GU5.3 and GU10 versions
Aussi disponible en versions GU5.3 et GU10

AVAILABLE FINISHES • FINIS DISPONIBLES

Choice of plated, anodized, or electrostatically applied powder coatings
Variété de finis plaqués, anodisés, ou revêtements électrostatiques en poudre
Different finishes can be applied to inner baffle and decorative ring
Le déflecteur interne et l'anneau de finition peuvent être finis différemment
Custom requests are welcome, consult factory
Les demandes spéciales sont les bienvenues, contacter l'usine

TRANSFORMER / DRIVER • TRANSFORMATEUR / PILOTE

LC15 Constant current (400mA)
Courant constant (400mA)
Triac and Electronic dimming available
Gradations Triac et Électronique disponibles

CERTIFICATION • CERTIFICATION

As per the following standards: UL 1598
Selon les normes suivantes: CSA C22.2 No. 250.0-08 (R2013)

WARRANTY • GARANTIE

5 years
5 ans

