

# POLA BOX TRIO

C383



ARANCIA.



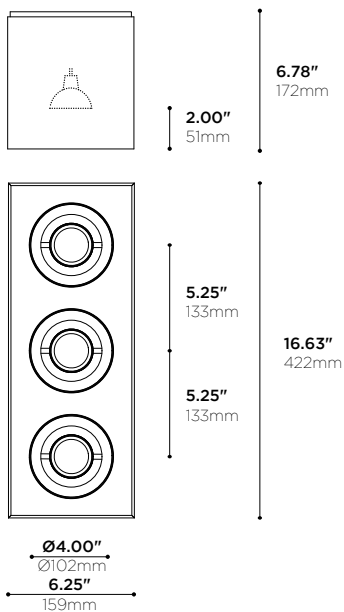
DESIGNED + MADE IN CANADA

# POLA BOX TRIO

## C383



-MG -BK VERSION • VERSION -MG -BK



PROJECT	DATE
NOTE	TYPE

Ceiling surface mounted luminaire with independent heads designed so that no light is wasted in the trim even when pivoted to its maximum of 30° on each side. The optics can be adjusted separately; interchangeable reflectors, two snoot lengths, and high powered chip-on board LED sources are available. Compatible with Triac dimmers.

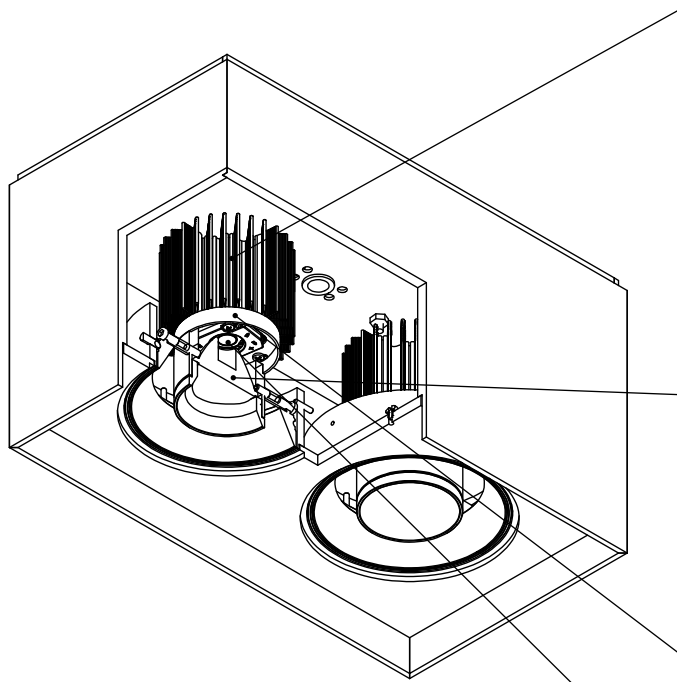
Plafonnier à têtes lumineuses indépendantes, conçu pour que la lumière ne se perde pas dans le cadre, même lorsque pivoté à son maximum de 30° par côté. Les caractéristiques optiques peuvent être ajustées séparément; réflecteurs interchangeables, deux longueurs de porte-lentilles, et sources lumineuses LED à haute intensité sont disponibles. Compatible avec gradateurs Triac.

PRODUCT CODE • CODE DE PRODUIT	
MODEL • MODÈLE	C383
SNOOT LENGTHS (BOTH HEADS) • LONGUEURS PORTE-LENTILLES (DEUX TÊTES)	
-S SHORT SNOOTS • PORTE-LENTILLES COURTS	
-L LONG SNOOTS • PORTE-LENTILLES LONGS	
LIGHT SOURCE • SOURCE LUMINEUSE	
-3LC15 3X LED 15W, 400mA CONSTANT CURRENT 25VDC • 1350lm APPROX @ 4000K	
LED COLOR TEMPERATURE • TEMPÉRATURE DE COULEUR DEL	
-C 4000K 95 CRI	
-N 3500K 95 CRI	
-W 3000K 95 CRI	
LED PRIMARY OPTICS • OPTIQUES PRIMAIRES DEL	
-L15 15° BEAM LENS • LENTILLE À FAISCEAU 15°	
-L27 27° BEAM LENS • LENTILLE À FAISCEAU 27°	
-L45 45° BEAM LENS • LENTILLE À FAISCEAU 45°	
-L58 58° BEAM LENS • LENTILLE À FAISCEAU 58°	
MAINS VOLTAGE • VOLTAGE CIRCUIT	
-U 120-277V (-LCxx)	
-1 120V	
DIMMING SPECIFICATION • OPTION DE GRADATION	
-T LED DIMMING TRIAC	
-E LED ELECTRONIC DIMMING (TRAILING EDGE)	
-0 LED DIMMING 0-10V	
STRUCTURE FINISH • FINI DE STRUCTURE	
-BK BLACK POWDER COATED • FINI POUVRE NOIRE	
-BR DARK BRONZE POWDER COAT • FINI POUVRE BRONZE SOMBRE	
-MG METALLIC GREY POWDER COAT • FINI POUVRE GRIS MÉTALLIQUE	
-PB PEARL BEIGE POWDER COAT • FINI POUVRE BEIGE NACRÉ	
-PG PEARL GOLD POWDER COAT • FINI POUVRE OR NACRÉ	
-WH WHITE POWDER COATED • FINI POUVRE BLANCHE	
-SP CUSTOM, SPECIFY IN BOX • SUR MESURE, INDIQUER DANS LA CASE	
APERTURE FINISH* • FINI DE L'OUVERTURE*	
-BK BLACK POWDER COATED • FINI POUVRE NOIRE	
-BR DARK BRONZE POWDER COAT • FINI POUVRE BRONZE SOMBRE	
-MG METALLIC GREY POWDER COAT • FINI POUVRE GRIS MÉTALLIQUE	
-PB PEARL BEIGE POWDER COAT • FINI POUVRE BEIGE NACRÉ	
-PG PEARL GOLD POWDER COAT • FINI POUVRE OR NACRÉ	
-WH WHITE POWDER COATED • FINI POUVRE BLANCHE	
-SP CUSTOM, SPECIFY IN BOX • SUR MESURE, INDIQUER DANS LA CASE	



# POLA BOX TRIO

## C383 FEATURES • C383 CARACTÉRISTIQUES



LC15XX VERSION • VERSION LC15XX

### LUMINAIRE ASSEMBLY • CONSTRUCTION DU LUMINAIRE

**Machined 6061-T6 aluminum endcaps**  
Embouts usinés en aluminium 6061-T6

### HEAT MANAGEMENT • GESTION THERMIQUE

**Extruded and machined 6063-T5 aluminum heatsink**  
Radiateur extrudé et usiné en aluminium 6063-T5

**Higher level of thermal conductivity than die cast heatsinks**  
Conductivité thermique plus élevée que pour des radiateurs moulés

**Calculated and tested fin spacing for ideal heat extraction**  
Espacement des ailettes calculé et testé pour extraction de chaleur idéale

**Micro-ribbed surface to increase radiation**  
Surface micro-nervurée pour augmenter la radiation

**Adjustable spot can pivot 30° on each side from its vertical axis**  
Projecteur ajustable qui peut pivoter de 30° par côté par rapport à l'axe vertical

**Superior black anodized finish for better looks and emissivity**  
Fini anodisé noir de qualité supérieure pour meilleure allure et émissivité

**High performance thermal compound ensuring long term heat transfer**  
Pâte thermique haute performance pour un transfert de chaleur à long terme

**Chimney construction to enhance passive cooling effect**  
Construction en cheminée pour un meilleur refroidissement passif

### OPTICS • OPTIQUES

**LC15 Metallized micro-textured reflectors (91% reflective)**  
Réflecteurs micro-texturés métallisés (réflectivité de 91%)

**Injected Total Internal Reflection polymer lenses (TIR)**  
Lentilles à Réflexion Totale Interne (RTI) en polymère injecté

**Choice of beam angles (Narrow, Medium, Wide)**  
Variété de faisceaux (Étroit, Médium, Large)

**"On Axis" assembly for perfect beam each time**  
Montage "Dans l'Axe" pour un faisceau parfait chaque fois

**Optics holder enables field changeability of optics**  
Porte-optiques permettant le changement d'optiques in situ

### CONNECTORS • CONNECTIQUE

**High-temperature solderless LED holder**  
Connecteur haute-température LED sans soudure

**Sturdy screw-down connections**  
Raccordements robustes par vissage

### LIGHT EMITTERS • SOURCES LUMINEUSES

**High intensity LED arrays**  
Matrices à DEL haute intensité

**ANSI binned LEDs (COB technology) for color consistency**  
DEL (technologie COB) catégorisés selon norme ANSI pour consistance couleur

**White light tones (CCT): 3000K, 3500K, 4000K**  
Tons de lumière blanche (CCT): 3000K, 3500K, 4000K

**Crisp White" option: 95 CRI, 50+ R9, MacAdam 2-step ellipse**  
Option "Blanc Vif": CRI de 95, 50+ R9, ellipse MacAdam à 2 échelons

**Lumen outputs : 900 to over 1350lm**  
Intensités lumineuses: 900 à plus de 1350lm

**Also available in GU5.3 and GU10 versions**  
Aussi disponible en versions GU5.3 et GU10

### AVAILABLE FINISHES • FINIS DISPONIBLES

**Choice of plated, anodized, or electrostatically applied powder coatings**  
Variété de finis plaqués, anodisés, ou revêtements électrostatiques en poudre

**Different finishes can be applied to inner baffle and decorative ring**  
Le déflecteur interne et l'anneau de finition peuvent être finis différemment

**Custom requests are welcome, consult factory**  
Les demandes spéciales sont les bienvenues, contacter l'usine

### TRANSFORMER / DRIVER • TRANSFORMATEUR / PILOTE

**LC15 Constant current (400mA)**  
Courant constant (400mA)

**Triac and Electronic dimming available**  
Gradations Triac et Électronique disponibles

### CERTIFICATION • CERTIFICATION

**As per the following standards: UL 1598**  
Selon les normes suivantes: CSA C22.2 No. 250.0-08 (R2013)

### WARRANTY • GARANTIE

**5 years**  
5 ans

