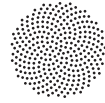
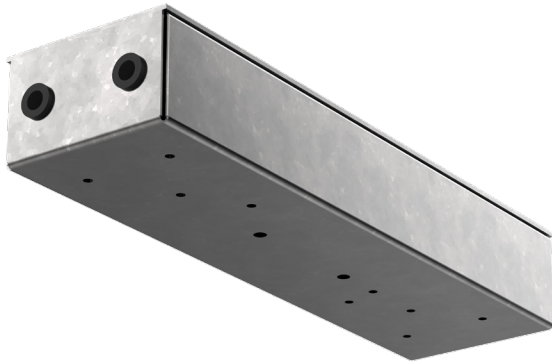


L99X

REMOTE LED DRIVER • PILOTE À DISTANCE



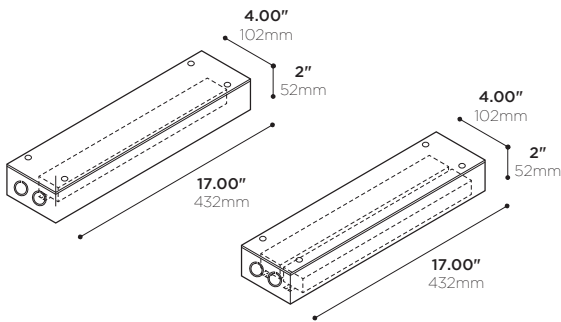
ARANCIA.



Metallic housing containing a driver that allows you to remotely feed one or multiple recessed light fixtures.

Boîtier métallique contenant un pilote vous permettant d'alimenter à distance, un ou plusieurs luminaire encastrés.

54W

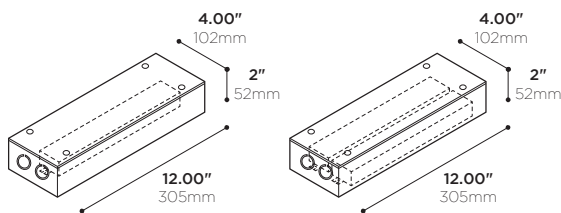


DRIVER SIZE MAY VARY DEPENDING ON REQUIRED POWER •
LA TAILLE DU PILOTE PEUT VARIER SELON LA PUISSANCE REQUISE

PRODUCT CODE • CODE DE PRODUIT

MODEL • MODÈLE	L99X
NUMBER OF CIRCUITS • NOMBRE DE CIRCUITS	<input type="text"/>
-1 1 DRIVER -2 2 DRIVERS	
POWER • PUISSANCE	54
-54 54W • 1500mA MAX @36VD	
CURRENT OUTPUT • INTENSITÉ DU COURANT	<input type="text"/>
-XXXX* VARIABLE PER LENGTH. FILL CORRESPONDING VALUE OF CURRENT (mA) VARIABLE SELON LA LONGUEUR. REMPLIR LA VALEUR DU COURANT (mA) CORRESPONDANTE	
MAIN VOLTAGE • VOLTAGE CIRCUIT	<input type="text"/>
-1 120V (TRIAC ONLY) -U 120-277V	
DIMMING SPECIFICATION • OPTION DE GRADATION	<input type="text"/>
-0 0-10V -T TRIAC	

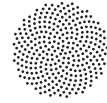
95W



DRIVER SIZE MAY VARY DEPENDING ON REQUIRED POWER •
LA TAILLE DU PILOTE PEUT VARIER SELON LA PUISSANCE REQUISE

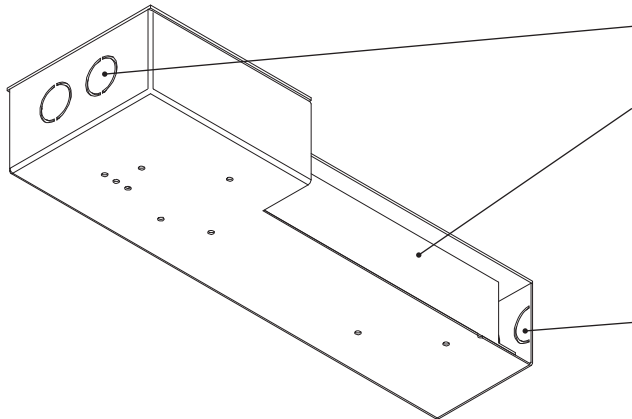
PRODUCT CODE • CODE DE PRODUIT

MODEL • MODÈLE	L99X
NUMBER OF CIRCUITS • NOMBRE DE CIRCUITS	<input type="text"/>
-1 1 DRIVER -2 2 DRIVERS	
POWER • PUISSANCE	95
-95 95W • 2750mA MAX @36VD	
CURRENT OUTPUT • INTENSITÉ DU COURANT	<input type="text"/>
-XXXX* VARIABLE PER LENGTH. FILL CORRESPONDING VALUE OF CURRENT (mA) VARIABLE SELON LA LONGUEUR. REMPLIR LA VALEUR DU COURANT (mA) CORRESPONDANTE	
MAIN VOLTAGE • VOLTAGE CIRCUIT	<input type="text"/>
-U 120-277V	
DIMMING SPECIFICATION • OPTION DE GRADATION	<input type="text" value="0"/>
-0 0-10V	



INSTALLATION • INSTALLATION

Remote installation
Installation à distance



POWER OUTPUT • SORTIE D'ALIMENTATION

18 AWG wires. see chart below for details
Câble 18 AWG, voir tableau ci-dessous pour détails

TRANSFORMER / DRIVER • TRANSFORMATEUR / PILOTE

Class 2 LED driver
Pilote LED class 2

Remote driver installation only
Installation du pilote à distance seulement

Multiple heads can be grouped on single remote driver (consult factory)
Plusieurs têtes peuvent être alimentées par un seul pilote à distance (consulter l'usine)

Multiple input voltages available, refer to recessed housing spec sheet
Plusieurs voltages d'entrées disponibles, voir fiche technique du boîtier encastré

POWER INPUT • ENTRÉE D'ALIMENTATION

2 x Ø7/8" knock-outs for armored cable installation
2 x trous de Ø7/8" pour installation de câble d'alimentation blindé

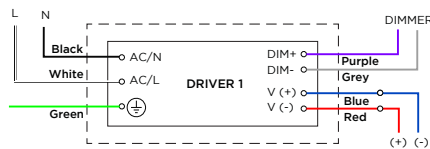
CERTIFICATION • CERTIFICATION

As per the following standards: UL 1598
Selon les normes suivantes: CSA C22.2 No. 250.0-08 (R2013)

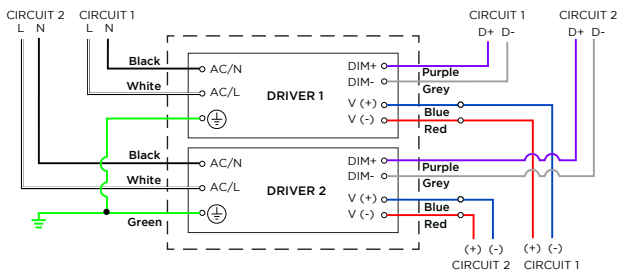
WARRANTY • GARANTIE

5 years
5 ans

1 DRIVER • 1 PILOTE



2 DRIVERS* • 2 PILOTES*



* WITH 2 DRIVERS INPUT AND DIMMING OF CIRCUIT 1 AND 2 COULD BE CONNECTED TO FORM SINGLE CIRCUIT • LORSQU'IL Y A 2 PILOTES, L'ALIMENTATION ET LA GRADATION DES CIRCUITS 1 ET 2 PEUVENT ÊTRE CONNECTÉS ENSEMBLE POUR FORMER 1 SEUL CIRCUIT

MAXIMUM REMOTE DRIVER DISTANCE DISTANCE MAXIMALE DU PILOTE À DISTANCE

WIRE GAUGE CALIBRE DU FIL	MAXIMUM LEAD LENGTH LONGUEUR MAXIMALE DU CÂBLE
18 GA	44 FT
16 GA	90 FT
14 GA	120 FT
12 GA	175 FT