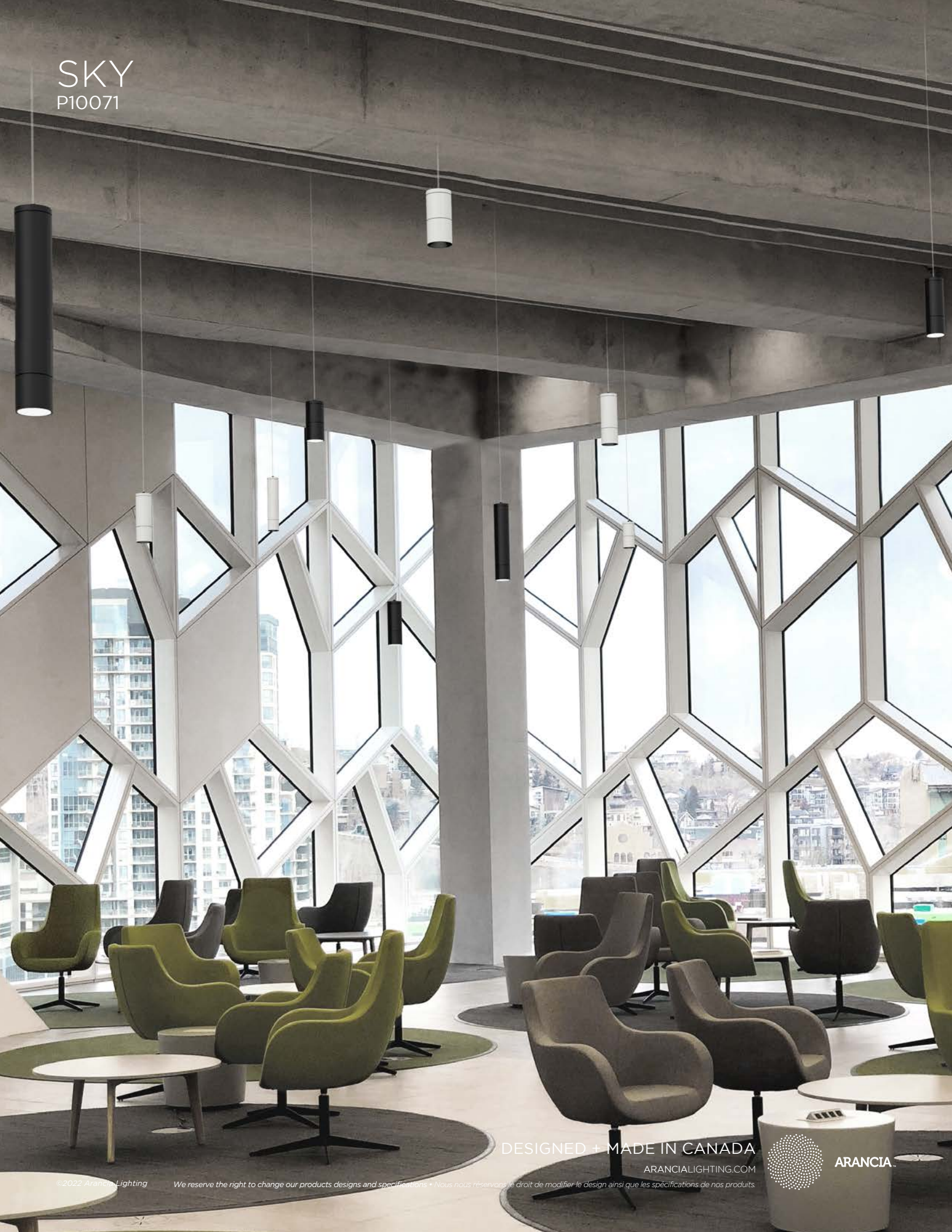


SKY
P10071



DESIGNED + MADE IN CANADA

ARANCIALIGHTING.COM



ARANCIA

©2022 Arancia Lighting

We reserve the right to change our products designs and specifications + Nous nous réservons le droit de modifier le design ainsi que les spécifications de nos produits.

SKY
P10071

Chalet sommet Bromont, 2020
Design Lemay
Photographie Phil Bernard Photography
©2022 Arancia Lighting

We reserve the right to change our products designs and specifications • Nous nous réservons le droit de modifier le design ainsi que les spécifications de nos produits.

DESIGNED + MADE IN CANADA

ARANCIALIGHTING.COM



ARANCIA

SKY

P10071



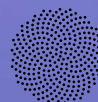
-XS SIZE • TAILLE XS



-S SIZE • TAILLE S



-L SIZE • TAILLE L



SKY FAMILY



P10071- Sky
C10071- Sky Surface
W10071- Sky Wall
W10061- Sky Wall Double



SKY P10071

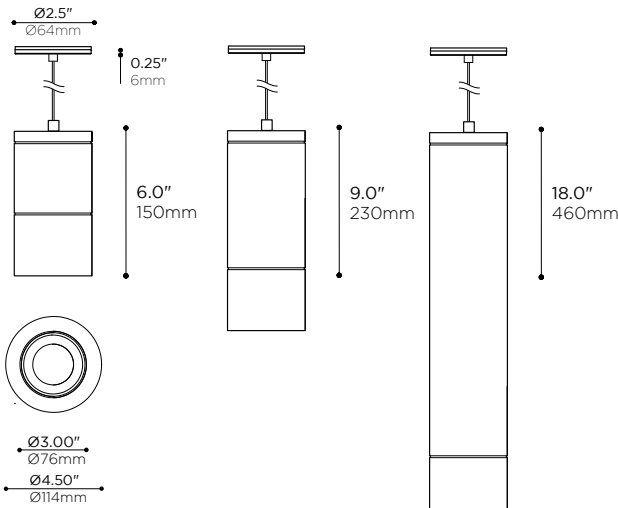


-AN-AB FINISH •
FINI -AN -AB

Machined aluminum direct pendant luminaire, available in three housing lengths. Suitable for damp locations. Compatible with Triac dimmers.

Suspension à éclairage direct, en aluminium usiné, disponible en trois longueurs de boîtiers. Convient aux milieux humides. Compatible avec gradateurs Triac.

-R2 CANOPY (REMOTE DRIVER) • PAVILLON -R2 (PILOTE À DISTANCE)

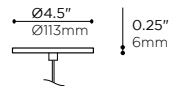


SIZE XS • TAILLE XS

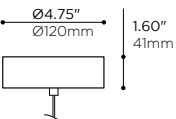
SIZE S • TAILLE S

SIZE L • TAILLE L

-R4 CANOPY (DRIVER IN DEEP J-BOX) • PAVILLON -R4 (PILOTE DANS BOÎTE JONCTION PROFONDE)



-R5 CANOPY (DRIVER IN CANOPY) • PAVILLON -R5 (PILOTE DANS PAVILLON)



PROJECT

DATE

NOTE

TYPE

***NOW AVAILABLE WITH 1500lm**
***MAINTENANT DISPONIBLE AVEC 1500LM**

PRODUCT CODE • CODE DE PRODUIT

MODEL • MODÈLE

P10071

NOMINAL LUMINAIRE LENGTH • LONGUEUR NOMINALE DU LUMINAIRE

-XS 6" • 150 mm
-S 9" • 230 mm
-L 18" • 460 mm

LIGHT SOURCE • SOURCE LUMINEUSE

-L7 LED 350mA 7W CONSTANT CURRENT 18VDC • 700lm APPROX. @ 4000K
-L15 LED 400mA, 15W CONSTANT CURRENT 25VDC • 1500lm APPROX @ 4000K
-HG50 120V GU10 MR16 50W MAX

LED COLOR TEMPERATURE • TEMPÉRATURE DE COULEUR DEL

-C 4000K 95 CRI
-N 3500K 95 CRI
-W 3000K 95 CRI
-I 2700K 95 CRI

PRIMARY OPTICS • OPTIQUES PRINCIPALES

-16 16° BEAM REFLECTOR • RÉFLECTEUR AVEC FAISCEAU 16°
-28 28° BEAM REFLECTOR • RÉFLECTEUR AVEC FAISCEAU 28°
-42 42° BEAM REFLECTOR • RÉFLECTEUR AVEC FAISCEAU 42°
-80 80° BEAM REFLECTOR • RÉFLECTEUR AVEC FAISCEAU 80°

SECONDARY OPTICS • OPTIQUES SECONDAIRES

-ST SATIN PMMA DIFFUSER • DIFFUSEUR EN PMMA SATINÉ
-CL CLEAR PMMA LENS • LENTILLE TRANSPARENTE EN PMMA
-MP MICROPRISMATIC PMMA LENS • LENTILLE MICROPRISMATIQUE EN PMMA
-HL HONEYCOMB LOUVER • BAFFLE EN NID D'ABELLES
-CF COLOR FILTER (PLEASE SPECIFY) • FILTRE COLORÉ (VEUILLEZ SPÉCIFIER)

MAIN VOLTAGE • VOLTAGE CIRCUIT

-1 120V (LCXX / HGXX / HXX)
-2 277V (LCXX / HXX)
-U 120-277V (LCXX)

LED DIMMING • GRADATION DEL

-T* LED DIMMING TRIAC
-O LED DIMMING 0-10V
-E LED DIMMING (ELECTRONIC LOW-VOLTAGE/TRAILING EDGE)

*HG50 SOURCE ALSO TRIAC DIMMABLE, RESULT MIGHT DIFFER USING RETROFIT LED LIGHT BULB
• SOURCE HG50 AUSSI COMPATIBLE TRIAC, LES RÉSULTATS PEUVENT VARIER AVEC LES AMPOULES RÉTROFIT À DEL.

MOUNTING OPTION • OPTION DE MONTAGE

-R2* Ø2.50" x 0.34" (REMOTE DRIVER) • MINI Ø64mm x 9mm* (PILOTE À DISTANCE)
-R4 Ø4.50" x 0.25" (DRIVER IN DEEP J-BOX) • Ø114mm x 6mm AVEC PILOTE DANS BOÎTE DE JONCTION PROFONDE
-R5 REGULAR Ø4.75" x 1.25" (DRIVER IN CANOPY) • RÉGULIER Ø120mm x 32mm
*REMOTE DRIVER TO BE SPECIFIED ON NEXT PAGE
•PILOTE À DISTANCE À SPÉCIFIER SUR LA PROCHAÎNE PAGE

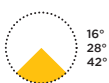
STRUCTURE FINISH • FINI DE STRUCTURE

-AB BLACK ANODIZED • ANODISÉ NOIR
-AN CLEAR ANODIZED • ANODISÉ CLAIR
-BK BLACK POWDER COATED • FINI Poudre NOIRE
-BR DARK BRONZE POWDER COAT • FINI Poudre BRONZE SOMBRE
-MG METALLIC GREY POWDER COAT • FINI Poudre GRIS MÉTALLIQUE
-PB PEARL BEIGE POWDER COAT • FINI Poudre BEIGE NACRÉ
-WH WHITE POWDER COATED • FINI Poudre BLANCHE
-SP CUSTOM, SPECIFY RAL COLOR IN BOX • SUR MESURE, INDIQUER LA COULEUR RAL DANS LA CASE

*CANOPY FINISH TO MATCH STRUCTURE FINISH UNLESS OTHERWISE SPECIFIED
•FINI DU PAVILLON AGENCÉ AU FINI DE LA STRUCTURE, SAUF INDICATION CONTRAIRE

APERTURE FINISH • FINI DES OUVERTURES

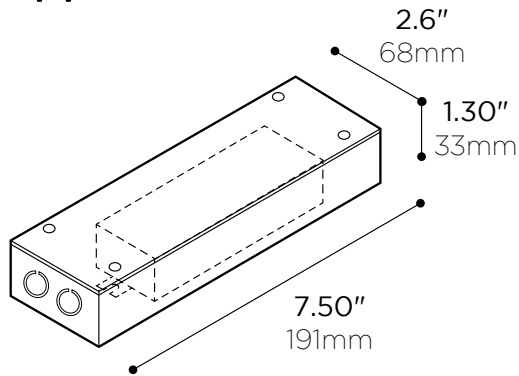
-AB BLACK ANODIZED • ANODISÉ NOIR
-AN CLEAR ANODIZED • ANODISÉ CLAIR
-BK BLACK POWDER COATED • FINI Poudre NOIRE
-BR DARK BRONZE POWDER COAT • FINI Poudre BRONZE SOMBRE
-MG METALLIC GREY POWDER COAT • FINI Poudre GRIS MÉTALLIQUE
-PB PEARL BEIGE POWDER COAT • FINI Poudre BEIGE NACRÉ
-WH COATED • FINI Poudre BLANCHE
-SP CUSTOM, SPECIFY RAL COLOR IN BOX • SUR MESURE, INDIQUER LA COULEUR RAL DANS LA CASE



L99X

REMOTE LED DRIVER • PILOTE À DISTANCE

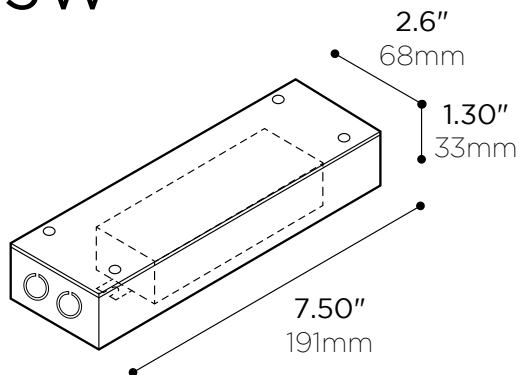
7W



DRIVER SIZE MAY VARY DEPENDING ON REQUIRED POWER •
LA TAILLE DU PILOTE PEUT VARIER SELON LA PUISSANCE REQUISE

PRODUCT CODE • CODE DE PRODUIT		L99X
MODEL • MODÈLE		L99X
NUMBER OF CIRCUITS • NOMBRE DE CIRCUITS		1
-1	1 DRIVER	
POWER • PUISSANCE		7
-7	7W • 350mA MAX @18VD	
CURRENT OUTPUT • INTENSITÉ DU COURANT		350mA
-XXXX*	VARIABLE PER LENGTH. FILL CORRESPONDING VALUE OF CURRENT (mA) USING TABLE 1 ON NEXT PAGE • VARIABLE SELON LA LONGUEUR. REMPLIR LA VALEUR DU COURANT (mA) CORRESPONDANTE EN SE RÉFÉRANT AU TABLEAU 1 À LA PAGE SUIVANTE	
MAIN VOLTAGE • VOLTAGE CIRCUIT		
-1	120V	
-U	120-277V (0-10V ONLY)	
DIMMING SPECIFICATION • OPTION DE GRADATION		
-0	0-10V	
-E	ELECTRONIC LOW-VOLTAGE/TRAILING EDGE	
-T	TRIAC	

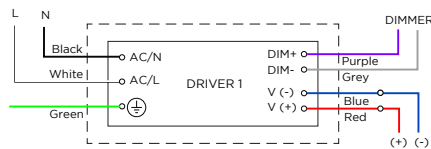
15W



DRIVER SIZE MAY VARY DEPENDING ON REQUIRED POWER •
LA TAILLE DU PILOTE PEUT VARIER SELON LA PUISSANCE REQUISE

PRODUCT CODE • CODE DE PRODUIT		L99X
MODEL • MODÈLE		L99X
NUMBER OF CIRCUITS • NOMBRE DE CIRCUITS		1
-1	1 DRIVER	
POWER • PUISSANCE		15
-15	15W • 350mA MAX @36VD	
CURRENT OUTPUT • INTENSITÉ DU COURANT		350mA
-XXXX*	VARIABLE PER LENGTH. FILL CORRESPONDING VALUE OF CURRENT (mA) USING TABLE 1 ON NEXT PAGE • VARIABLE SELON LA LONGUEUR. REMPLIR LA VALEUR DU COURANT (mA) CORRESPONDANTE EN SE RÉFÉRANT AU TABLEAU 1 À LA PAGE SUIVANTE	
MAIN VOLTAGE • VOLTAGE CIRCUIT		
-1	120V	
-U	120-277V (0-10V ONLY)	
DIMMING SPECIFICATION • OPTION DE GRADATION		
-0	0-10V	
-E	ELECTRONIC LOW-VOLTAGE/TRAILING EDGE	
-T	TRIAC	

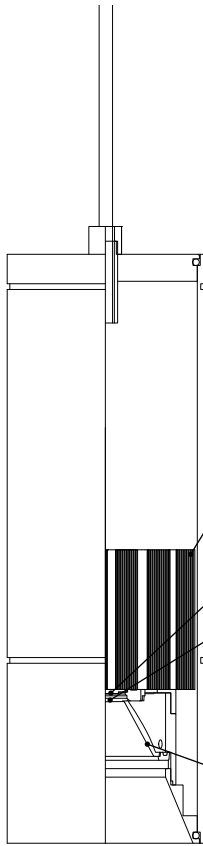
1 DRIVER • 1 PILOTE



MAXIMUM REMOTE DRIVER DISTANCE DISTANCE MAXIMALE DU PILOTE À DISTANCE

WIRE GAUGE CALIBRE DU FIL	MAXIMUM LEAD LENGTH LONGUEUR MAXIMALE DU CÂBLE
18 GA	44 FT
16 GA	90 FT
14 GA	120 FT
12 GA	175 FT





SIZE S, L15 VERSION • TAILLE S, VERSION L15

LUMINAIRE ASSEMBLY • CONSTRUCTION DU LUMINAIRE

Machined 6061-T6 aluminum endcaps
Embouts usinés en aluminium 6061-T6

HEAT MANAGEMENT • GESTION THERMIQUE

Machined 6063-T5 aluminum heatsink
Radiateur usiné en aluminium 6063-T5

Higher level of thermal conductivity than die cast heatsinks
Conductivité thermique plus élevée que pour des radiateurs moulés

Superior black anodized finish for better looks and emissivity
Fini anodisé noir de qualité supérieure pour meilleure allure et émissivité

High performance thermal compound ensuring long term heat transfer
Pâte thermique haute performance pour un transfert de chaleur à long terme

Chimney construction to enhance passive cooling effect
Construction en cheminée pour un meilleur refroidissement passif

CONNECTORS • CONNECTIQUE

High-temperature solder less LED holder
Connecteur haute-température LED sans soudure

Sturdy screw-down connections
Raccordements robustes par vissage

LIGHT EMITTERS • SOURCES LUMINEUSES

High intensity LED arrays (Chip-On-Board)
Matrices à DEL haute intensité (Chip-On-Board)

ANSI binned LEDs for color consistency (MacAdam 3-step ellipse)
LEDs catégorisés selon norme ANSI (ellipse MacAdam à 3 échelons)

White light tones (CCT): 2700K, 3000K, 3500K, 4000K
Tons de lumière blanche (CCT): 2700K, 3000K, 3500K, 4000K

Lumen outputs : up to 1500lm
Intensités lumineuses: jusqu'à 1500lm

High color rendering index (CRI): 95
Indices de rendu couleur élevé (CRI): 95

"Crisp White" option: 95 CRI, 50+ R9, MacAdam 2-step ellipse
Option "Blanc Vif": CRI de 95, R9 DE 50+, ellipse MacAdam à 2 échelons

LED life : Minimum 61,000 hours at 80% of lumen maintenance in 105°C case temperature in compliance with IES LM-80
Durée de vie du DEL: Minimum de 61,000 heures à 80% d'entretien de lumière à 105°C dans le boîtier en concordance avec le IES LM-80

OPTICS • OPTIQUES

Metallized micro-textured reflectors (91% reflectivity)
Réflecteurs micro-texturés métallisés (réflectivité de 91%)

Choice of beam angles (Narrow, Medium, Wide)
Variété de faisceaux (Étroit, Médium, Large)

"On Axis" assembly for perfect beam each time
Montage "Dans l'Axe" pour un faisceau parfait chaque fois

Optics holder enables field changeability of optics
Porte-optiques permettant le changement d'optiques in situ

AVAILABLE FINISHES • FINIS DISPONIBLES

Choice of plated, anodized, or electrostatically applied powder coatings
Variété de finis plaqués, anodisés, ou revêtements électrostatiques en poudre

Different finishes can be applied to the structure and the aperture
Le déflecteur interne et l'anneau de finition peuvent être finis différemment

Custom requests are welcome, consult factory
Les demandes spéciales sont les bienvenues, contacter l'usine

TRANSFORMER / DRIVER • TRANSFORMATEUR / PILOTE

Constant current (350mA)
Courant constant (350mA)

CERTIFICATION • CERTIFICATION

As per the following standards: UL 1598
Selon les normes suivantes: CSA C22.2 No. 250.0-08 (R2013)

WARRANTY • GARANTIE

5 years
5 ans

