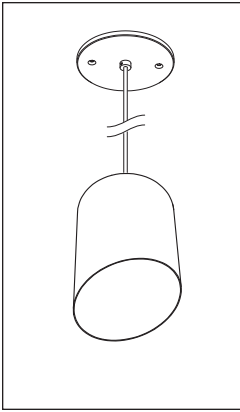
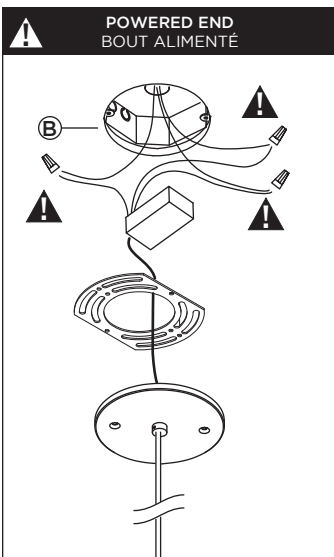


WARNING: Make sure circuit breaker is OFF until installation is complete. Connect LED load to driver BEFORE supplying power to driver. Failure to do so may damage LEDs.
ATTENTION: Mettre le disjoncteur à OFF jusqu'à installation complète. Brancher les DELs au pilote AVANT d'alimenter celui-ci. Le non-respect de cette précaution peut endommager les DELs.

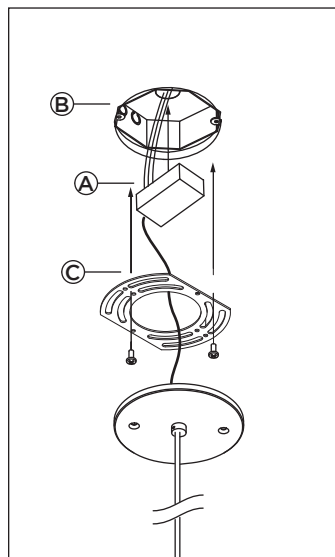


R4 MOUNTING OPTION • OPTION DE MONTAGE R4



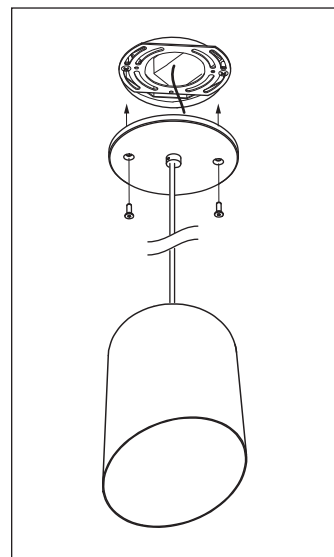
- 1 • USING A DEEP JUNCTION BOX (B), MAKE ELECTRICAL CONNECTIONS USING APPROPRIATE WIRE NUTS (WIRE NUTS NOT SUPPLIED).**

EN UTILISANT UNE BOÎTE DE CONNEXION PROFONDE (B) DÉFAIRE LES CONNEXIONS ÉLECTRIQUES À L'AIDE DES CONNECTEURS APPROPRIÉS (CONNECTEURS NON FOURNIS).



- 2 • PLACE TRANSFORMER (A) IN THE DEEP JUNCTION BOX (B). INSTALL UNIVERSAL MOUNTING BRACKET ASSEMBLY (C) TO JUNCTION BOX (B) USING APPROPRIATE FASTENER (NOT SUPPLIED).**

PLACER LE TRANSFORMATEUR (A) DANS LA BOÎTE DE CONNEXION PROFONDE (B). INSTALLER LA PLAQUE DE MONTAGE UNIVERSELLE (C) À LA BOÎTE DE CONNEXION (B) À L'AIDE DE VIS APPROPRIÉES (NON FOURNIES).



- 3 • SCREW CANOPY TO UNIVERSAL MOUNTING BRACKET USING PROVIDED SCREWS**

VISSER LE PAVILLON À LA PLAQUE DE MONTAGE UNIVERSELLE À L'AIDE DES VIS FOURNIES



RISK OF FIRE: This product must be installed in accordance with the applicable installation code by a person familiar with the construction and operation of the product and the hazards involved. • RISQUE D'INCENDIE: Ce produit doit être installé selon le code d'installation pertinent, par une personne qui connaît le produit et son fonctionnement ainsi que les risques inhérents.

Nido Cluster

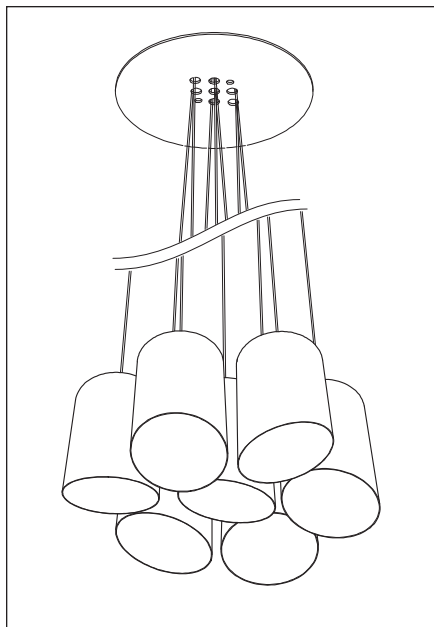
P101 INSTALLATION GUIDE • GUIDE D'INSTALLATION



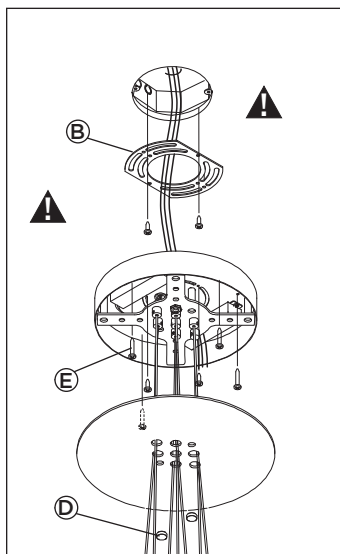
ARANCIA



WARNING: Make sure circuit breaker is OFF until installation is complete. Connect LED load to driver BEFORE supplying power to driver. Failure to do so may damage LEDs.
ATTENTION: Mettre le disjoncteur à OFF jusqu'à installation complète. Brancher les DELs au pilote AVANT d'alimenter celui-ci. Le non-respect de cette précaution peut endommager les DELs.

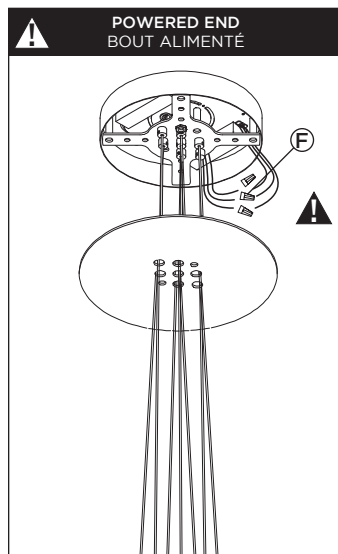


R11 MOUNTING OPTION • OPTION DE MONTAGE R11



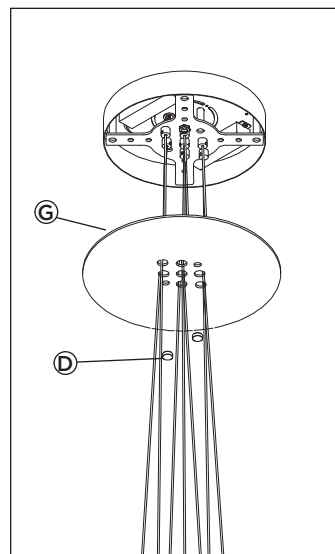
1 • DISASSEMBLE CANOPY BY UNSCREWING DECORATIVE NUTS (D) AS WELL AS THE UNIVERSAL PLATE (B) PASS THE CABLES THROUGH CANOPY FRAME AND FASTEN TO THE UNIVERSAL PLATE. USE ADDITIONAL ANCHORS (E) (NOT PROVIDED) TO SECURE CANOPY TO CEILING.

DÉMONTER LE PAVILLON EN DÉVISSANT LES ÉCROUS DÉCORATIFS (D). DÉVISSER LA PLAQUE UNIVERSELLE (B). PASSER LE CÂBLE D'ALIMENTATION À TRAVERS LE PAVILLON ET FIXER CE DERNIER À LA PLAQUE UNIVERSELLE. UTILISER DES ANCRAGE ADDITIONNELS (E) (NON-FOURNIS) POUR FIXER AU PLAFOND.



2 • MAKE ELECTRICAL CONNECTIONS USING APPROPRIATE WIRE NUTS (F) (WIRE NUTS NOT SUPPLIED).

FAIRE LES CONNEXIONS ÉLECTRIQUES À L'AIDE DES CONNECTEURS APPROPRIÉS (F) (CONNECTEURS NON FOURNIS).



3 • MOUNT THE CANOPY PLATE (G) BACK TO ITS PLACE USING THE DECORATIVE NUTS (D)

REVISSER LA PLAQUE DU PAVILLON (G) À EN UTILISANT LES ÉCROUS DÉCORATIFS (D)



RISK OF FIRE: This product must be installed in accordance with the applicable installation code by a person familiar with the construction and operation of the product and the hazards involved. • RISQUE D'INCENDIE: Ce produit doit être installé selon le code d'installation pertinent, par une personne qui connaît le produit et son fonctionnement ainsi que les risques inhérents.