

75mm
P2003



ARANCIA.



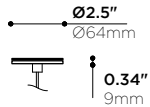
75mm

P2003

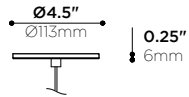


-AB -AB FINISHES • FINIS -AB -AB

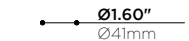
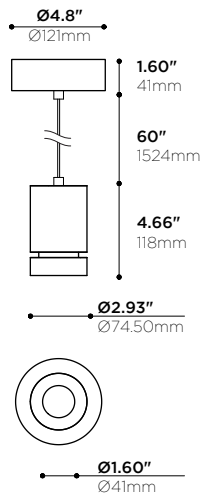
-R2 CANOPY (REMOTE DRIVER) •
PAVILLON -R2 (PILOTE À DISTANCE)



-R4 CANOPY (DRIVER IN DEPP J-BOX) •
PAVILLON -R4 (PILOTE DANS BOÎTE JONCTION PROFONDE)



-R5 CANOPY (DRIVER IN CANOPY) •
PAVILLON -R5 (PILOTE DANS PAVILLON)



Smallest of the series, this multifunctional suspended projector is made of machined aluminium and can be ordered with different finish combinations.

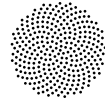
La plus petite de la série, ce projecteur suspendu polyvalent est fait d'aluminium usiné. Cet appareil propose différents finis pouvant être agencés ensemble.

PRODUCT CODE • CODE DE PRODUIT

MODEL • MODÈLE	P2003
LIGHT SOURCE • SOURCE LUMINEUSE	
-L15 LED COB 700mA 15W CONSTANT CURRENT 35 VDC, 1500lm APPROX. @ 4000K	
-L7 LED COB 350mA 7W CONSTANT CURRENT 18 VDC, 900lm APPROX. @ 4000K	
LED COLOR TEMPERATURE • TEMPÉRATURE DE COULEUR DU DEL	
-C 4000K 90 CRI	
-N 3500K 90 CRI	
-W 3000K 90 CRI	
-I 2700K 90 CRI	
OPTICS • OPTIQUES	
-20 20° BEAM (TIR LENS) • FAISCEAU 20° (LENTILLE RTI)	
-30 30° BEAM (TIR LENS) • FAISCEAU 30° (LENTILLE RTI)	
-40 40° BEAM (TIR LENS) • FAISCEAU 40° (LENTILLE RTI)	
MAINS VOLTAGE • VOLTAGE CIRCUIT	
-U 120-277V	
-1 120V	
DIMMING SPECIFICATION • OPTION DE GRADATION	
-E LED DIMMING (ELECTRONIC LOW-VOLTAGE/TRAILING EDGE) (120V)	
-T LED DIMMING (TRIAC) (120V)	
-0 LED DIMMING (0-10V) (120V-277V)	
MOUNTING OPTION • OPTION DE MONTAGE	
-R5 REGULAR Ø4.75" x 1.25" (DRIVER IN CANOPY) • RÉGULIER Ø120mm x 32mm	
-R4* Ø4.50" x 0.25" (DRIVER IN J-BOX) • RÉGULIER Ø114mm x 6mm	
-R2** Ø2.50" x 0.34" (REMOTE DRIVER) • MINI Ø64mm x 9mm* (PILOTE À DISTANCE)	
*DEEP J-BOX REQUIRED FOR LC15 • BOÎTIER PROFOND REQUIS POUR LC15	
**REMOTE DRIVER ONLY. • **PILOTE À DISTANCE SEULEMENT.	
CABLE LENGTH • LONGUEUR DE CÂBLE	
-5 STANDARD LENGTH OF 5' • LONGUEUR STANDARD DE 5'	
-XX SPECIFY CABLE LENGTH IN BOX (IN FEET) • INDIQUER LA LONGUEUR DU CÂBLE DANS LA CASE (EN PIEDS)	
LENS HOLDER FINISH* • FINI DU PORTE-LENTILLE*	
-AN CLEAR ANODIZED • ANODISÉ CLAIRE	
-AB BLACK ANODIZED • ANODISÉ NOIR	
-BK BLACK POWDER • FINI POUDRE NOIRE	
-BR BRONZE FINISH • FINI BRONZE	
-CR CHROME PLATED • PLAQUÉ CHROME	
-WH WHITE POWDER COATED • FINI POUDRE BLANCHE	
-SP CUSTOM, SPECIFY IN BOX • SUR MESURE, INDIQUER DANS LA CASE	
*CANOPY FINISH TO MATCH STRUCTURE, UNLESS OTHERWISE SPECIFIED.	
*FINI DU PAVILLON AGENCÉ À LA STRUCTURE, SAUF INDICATION CONTRAIRE.	
OPTIC HOLDER FINISH • FINI DU PORTE-OPTIQUE	
-AN CLEAR ANODIZED • ANODISÉ CLAIRE	
-AB BLACK ANODIZED • ANODISÉ NOIR	
-BK BLACK POWDER • FINI POUDRE NOIRE	
-BR BRONZE FINISH • FINI BRONZE	
-CR CHROME PLATED • PLAQUÉ CHROME	
-WH WHITE POWDER COATED • FINI POUDRE BLANCHE	
-SP CUSTOM, SPECIFY IN BOX • SUR MESURE, INDIQUER DANS LA CASE	

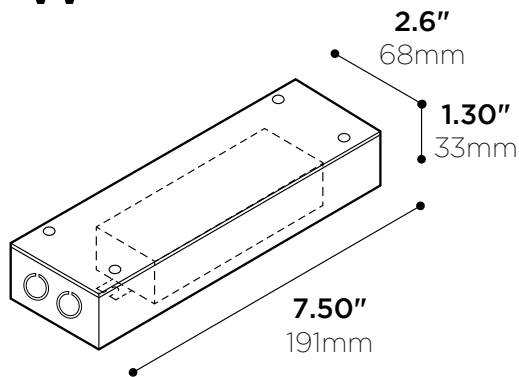
L99X

REMOTE LED DRIVER • PILOTE À DISTANCE



ARANCIA.

7W

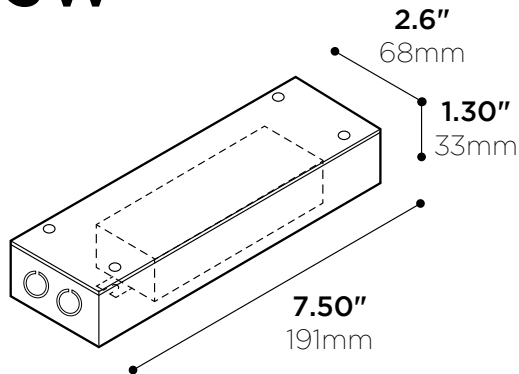


DRIVER SIZE MAY VARY DEPENDING ON REQUIRED POWER •
LA TAILLE DU PILOTE PEUT VARIER SELON LA PUISSANCE REQUISE

PRODUCT CODE • CODE DE PRODUIT

MODEL • MODÈLE	L99X
NUMBER OF CIRCUITS • NOMBRE DE CIRCUITS	1
-1 1 DRIVER	
POWER • PUISSANCE	7
-7 7W • 350mA MAX @18VD	
CURRENT OUTPUT • INTENSITÉ DU COURANT	
-XXXX* VARIABLE PER LENGTH. FILL CORRESPONDING VALUE OF CURRENT (mA) USING TABLE 1 ON NEXT PAGE • VARIABLE SELON LA LONGUEUR. REMPLIR LA VALEUR DU COURANT (mA) CORRESPONDANTE EN SE RÉFÉRANT AU TABLEAU 1 À LA PAGE SUIVANTE	
MAIN VOLTAGE • VOLTAGE CIRCUIT	
-1 120V	
-U 120-277V (0-10V ONLY)	
DIMMING SPECIFICATION • OPTION DE GRADATION	
-0 0-10V	
-E ELECTRONIC LOW-VOLTAGE/TRAILING EDGE TRIAC	

15W

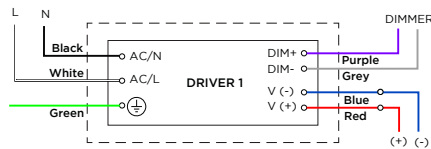


DRIVER SIZE MAY VARY DEPENDING ON REQUIRED POWER •
LA TAILLE DU PILOTE PEUT VARIER SELON LA PUISSANCE REQUISE

PRODUCT CODE • CODE DE PRODUIT

MODEL • MODÈLE	L99X
NUMBER OF CIRCUITS • NOMBRE DE CIRCUITS	1
-1 1 DRIVER	
POWER • PUISSANCE	15
-15 15W • 350mA MAX @36VD	
CURRENT OUTPUT • INTENSITÉ DU COURANT	
-XXXX* VARIABLE PER LENGTH. FILL CORRESPONDING VALUE OF CURRENT (mA) USING TABLE 1 ON NEXT PAGE • VARIABLE SELON LA LONGUEUR. REMPLIR LA VALEUR DU COURANT (mA) CORRESPONDANTE EN SE RÉFÉRANT AU TABLEAU 1 À LA PAGE SUIVANTE	
MAIN VOLTAGE • VOLTAGE CIRCUIT	
-1 120V	
-U 120-277V (0-10V ONLY)	
DIMMING SPECIFICATION • OPTION DE GRADATION	
-0 0-10V	
-E ELECTRONIC LOW-VOLTAGE/TRAILING EDGE TRIAC	

1 DRIVER • 1 PILOTE

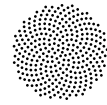


MAXIMUM REMOTE DRIVER DISTANCE DISTANCE MAXIMALE DU PILOTE À DISTANCE

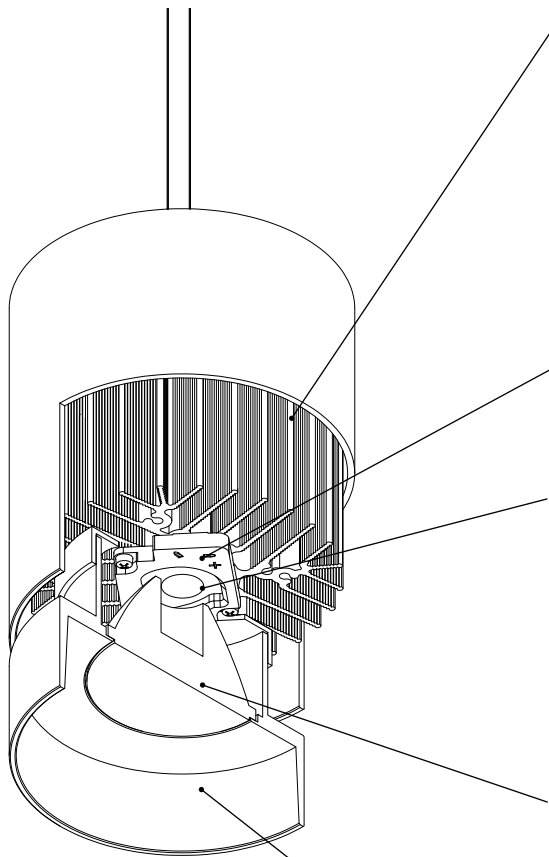
WIRE GAUGE CALIBRE DU FIL	MAXIMUM LEAD LENGTH LONGUEUR MAXIMALE DU CÂBLE
18 GA	44 FT
16 GA	90 FT
14 GA	120 FT
12 GA	175 FT

75mm

P2003 FEATURES • P2003 CARACTÉRISTIQUES



ARANCIA



HEAT MANAGEMENT • GESTION THERMIQUE

- Extruded and machined 6063-T5 aluminum heatsink**
Radiateur extrudé et usiné en aluminium 6063-T5
- Higher level of thermal conductivity than die cast heatsinks**
Conductivité thermique plus élevée que pour des radiateurs moulés
- Calculated and tested fin spacing for ideal heat extraction**
Espacement des ailettes calculé et testé pour extraction de chaleur idéale
- Micro-ribbed surface to increase radiation**
Surface micro-nervurée pour augmenter la radiation
- Superior black anodized finish for better looks and emissivity**
Fini anodisé noir de qualité supérieure pour meilleure allure et émissivité
- High performance thermal compound ensuring long term heat transfer**
Pâte thermique haute performance pour un transfert de chaleur à long terme
- Chimney construction to enhance passive cooling effect**
Construction en cheminée pour un meilleur refroidissement passif

CONNECTORS • CONNECTIQUE

- High-temperature solder less LED holder**
Connecteur haute-température DEL sans soudure
- Sturdy screw-down connections**
Raccordements robustes par vissage

LIGHT EMITTERS • SOURCES LUMINEUSES

- High intensity LED arrays (Chip-On-Board)**
Matrices à DEL haute intensité (Chip-On-Board)
- ANSI binned LEDs (COB technology) for color consistency**
DEL (technologie COB) catégorisés selon norme ANSI pour consistance couleur
- White light tones (CCT): 3000K, 3500K, 4000K**
Tons de lumière blanche (CCT): 3000K, 3500K, 4000K
- Wide color rendering indexes range (CRI): 80, 95**
Vaste plage d'indices de rendu couleur (CRI): 80, 95
- "Crisp White" option: 95 CRI, 50+ R9, MacAdam 2-step ellipse**
Option "Blanc Vif": CRI de 95, 50+ R9, ellipse MacAdam à 2 échelons
- Lumen outputs : 500 to over 700lm**
Intensités lumineuses: 500 à plus de 700lm

OPTICS • OPTIQUES

- Injected optical grade PC Total Internal Reflection (TIR) lenses**
Lentilles à Réflexion Totale Interne (TIR) en PC de grade optique injecté
- Choice of beam angles (Narrow, Medium, Wide)**
Variété de faisceaux (Étroit, Médium, Large)
- Metallized micro-textured reflectors (91% reflective)**
Réflecteurs micro-texturés métallisés (réflectivité de 91%)
- "On Axis" assembly for perfect beam each time**
Montage "Dans l'Axe" pour un faisceau parfait chaque fois
- Lens holder enables field changeability of optics**
Porte-lentilles permettant le changement d'optiques in situ

LUMINAIRE ASSEMBLY • CONSTRUCTION DU LUMINAIRE

- Machined 6061-T6 aluminum lens holder, various finishes available**
Porte-lentille usinés en aluminium 6061-T6, finis variés disponibles

AVAILABLE FINISHES • FINIS DISPONIBLES

- Choice of plated, anodized, or electrostatically applied powder coatings**
Variété de finis plaqués, anodisés, ou revêtements électrostatiques en poudre
- Different finishes can be applied to inner baffle and decorative ring**
Le déflecteur interne et l'anneau de finition peuvent être finis différemment
- Custom requests are welcome, consult factory**
Les demandes spéciales sont les bienvenues, contacter l'usine

DRIVER • PILOTE

- LED Driver 120V, 350mA MAX 12W (remote with canopy option)**
Pilote DEL 120V, 350mA MAX 12W (à distance pour option mini pavillon)
- Constant current (350 mA)**
Courant constant (350 mA)

DIMMING • GRADATION

- 0-10v Analog dimming - dim to 1% capability**
Gradation analogique 0-10v- capacité de gradation à 1%
- Phase dimming trailing -leading edge- dim to 30% with regular dimmer or 1% with lutron DVCL-153P**
"Phase dimming trailing"- "leading edge"- Gradation jusqu'à 30% avec gradateur régulier ou avec lutron DVCL-153P

CERTIFICATION • CERTIFICATION

- As per the following standards: UL 1598**
Selon les normes suivantes: CSA C22.2 No. 250.0-08 (R2013)

WARRANTY • GARANTIE

- 5 years**
5 ans

PAGE 4



P4003 • 150mm

P3003 • 100mm