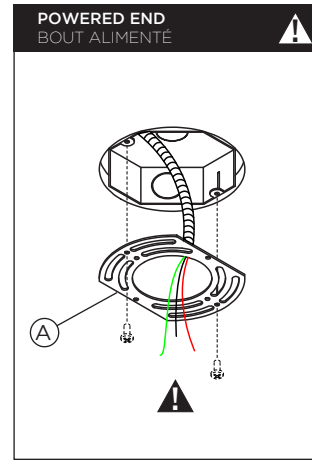
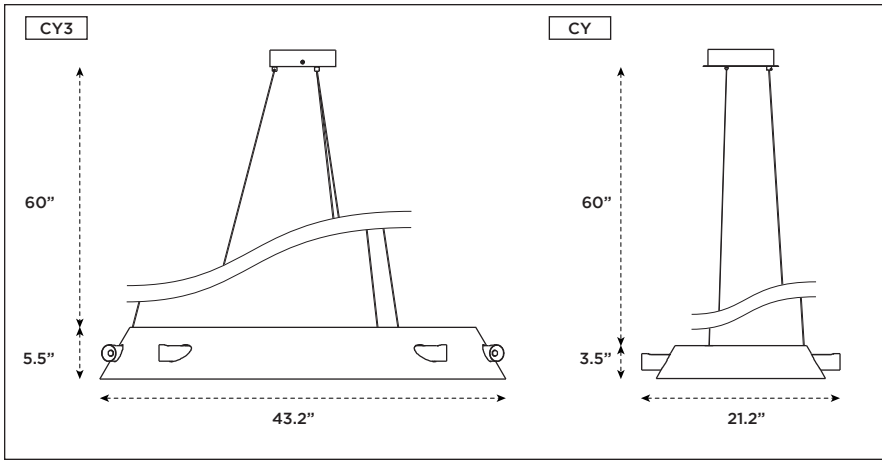


**WARNING: Make sure circuit breaker is OFF until installation is complete. Connect LED load to driver BEFORE supplying power to driver. Failure to do so may damage LEDs.**  
**ATTENTION: Mettre le disjoncteur à OFF jusqu'à installation complète. Brancher les DELs au pilote AVANT d'alimenter celui-ci. Le non-respect de cette précaution peut endommager les DELs.**

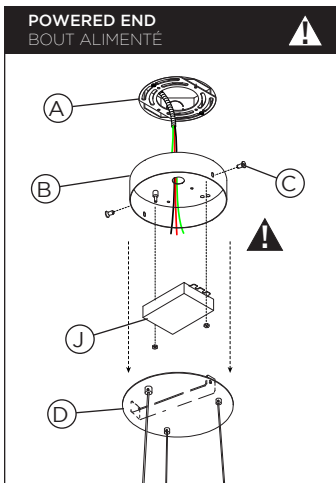


**1 • LOCATE POSITION OF THE FIXTURE. THE J-BOX IS ALIGNED WITH THE CENTER OF THE CANOPY**

POSITIONNER LE LUMINAIRE.  
LA BOÎTE DE JONCTION EST AU CENTRE DU PAVILLON.

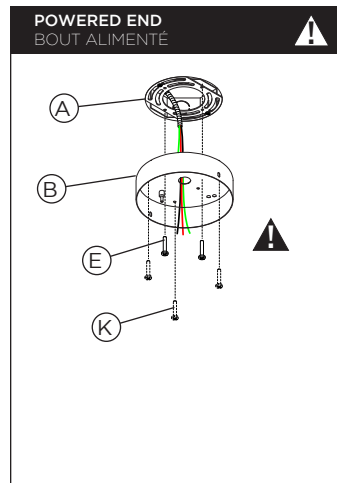
**2 • MOUNT UNIVERSAL PLATE (A) TO J-BOX. (SCREWS NOT SUPPLIED)**

FIXER LA PLAQUE UNIVERSELLE (A) À LA BOÎTE DE JONCTION. (VIS NON INCLUSES)



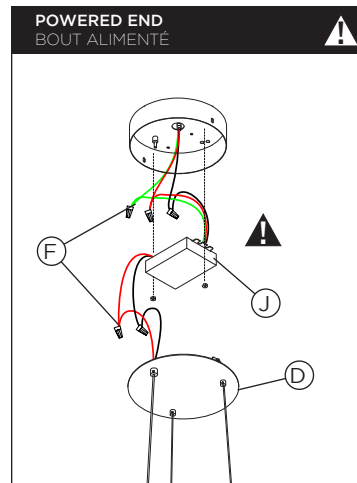
**3 • DETACH CANOPY PLATE (D) BY UNSCREWING THE SIDE SCREWS (C) ON THE CANOPY FRAME (B). UNFASTEN DRIVER (J). PULL J-BOX WIRES OUT THROUGH OPENINGS IN CANOPY FRAME (B). FASTEN CANOPY FRAME (B) TO THE UNIVERSAL PLATE (A) USING PROVIDED SCREWS (E).**

DÉTACHER LA PLAQUE DE MONTAGE DU PAVILLON (D) EN DÉVISSANT LES VIS SUR LE CÔTÉ DU PAVILLON (B). DÉSSSEMBLER LE PILOTE (J). SORTIR LES FILS DE LA BOÎTE DE JONCTION VIA L'OUVERTURE DU PAVILLON (B). FIXER LE BOÎTIER DU PAVILLON (B) À LA PLAQUE UNIVERSELLE (A) AU MOYEN DES VIS FOURNIES (E).



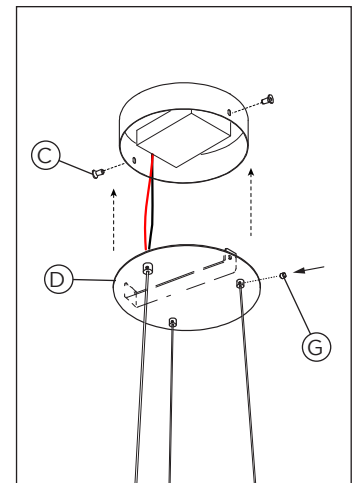
**4 • FASTEN CANOPY FRAME (B) TO THE UNIVERSAL PLATE (A) USING PROVIDED SCREWS (E). SECURE INTO PLACE USING SCREW AND ANCHOR (K) (NOT SUPPLIED).**

FIXER LE BOÎTIER DU PAVILLON (B) À LA PLAQUE UNIVERSELLE (A) AU MOYEN DES VIS FOURNIES (E). FIXER EN POSITION (E) AVEC VIS ET ANCRAGE (K) (NON FOURNIS)



**5 • MAKE ELECTRICAL CONNECTIONS FROM FEED TO THE DRIVER (J) AND FROM DRIVER TO THE CANOPY PLATE (D) WITH PROPER CONNECTORS (NOT PROVIDED) (F).**

FAIRE LES CONNECTIONS ÉLECTRIQUES AVEC LES CONNECTEURS APPROPRIÉS (NON FOURNIS) (F).



**6 • PLACE BACK THE CANOPY PLATE (D) AND TIGHTEN PROVIDED SCREWS (C) ON THE SIDE TO SECURE CANOPY. ADJUST ELECTRICAL CABLE LENGTH USING THE STRAIN RELIEF (G).**

REPLACER LA PLAQUE DE MONTAGE DU PAVILLON (D) EN VISSANT LES VIS SUR LE CÔTÉ (C). AJUSTER LONGUEUR DU CÂBLES ÉLECTRIQUE EN AJUSTANT LE SERRE-FIL (G).



**RISK OF FIRE: This product must be installed in accordance with the applicable installation code by a person familiar with the construction and operation of the product and the hazards involved. • RISQUE D'INCENDIE: Ce produit doit être installé selon le code d'installation pertinent, par une personne qui connaît le produit et son fonctionnement ainsi que les risques inhérents.**