

KITE  
P50019



DESIGNED + MADE IN CANADA

[ARANCIALIGHTING.COM](http://ARANCIALIGHTING.COM)



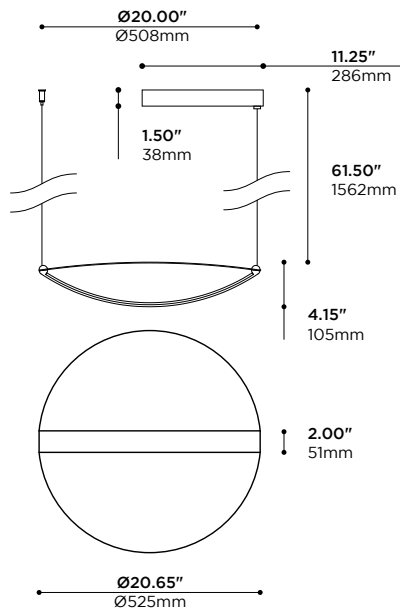
ARANCIA.

# KITE

## P50019



FINISH -AB-HW • FINI -AB-HW



CENTERED CANOPY MOUNTING OPTION •  
OPTION DE MONTAGE PAVILLON CENTRÉ



PROJECT

DATE

NOTE

TYPE

KITE's thin secondary reflector hovers above a curved aluminum light cradle and bounces light off, resulting in a strong but diffused indirect illumination. Its custom-designed LED light engine sits below a formed satin lens that's held in tension, sealing it from dust. KITE comes dimmable as standard; simply choose between available types.

Le mince réflecteur secondaire du KITE flotte au dessus de sa nacelle lumineuse et aluminium cintré, renvoyant la lumière vers le bas; l'éclairage indirect obtenu est intense mais diffus. Son circuit lumineux à DELs conçu sur-mesure est protégé de la poussière sous une lentille satinée formée, et maintenue sous tension. KITE est naturellement compatible avec gradateurs; vous n'avez qu'à choisir parmi les types disponibles.

### PRODUCT CODE • CODE DE PRODUIT

MODEL • MODÈLE

P50019

LIGHT SOURCE • SOURCE LUMINEUSE

-LC LED 4000K 90 CRI • 13W • 1300lm approx  
-LN LED 3500K 90 CRI • 13W • 1300lm approx  
-LW LED 3000K 90 CRI • 13W • 1200lm approx

MAINS VOLTAGE • VOLTAGE CIRCUIT

-U 120- 277V  
-1 120V  
-3<sup>1</sup> 347V<sup>1</sup>

<sup>1</sup>CONSULT FACTORY FOR PRICE, AVAILABILITY AND DELAY  
<sup>1</sup>CONSULTER L'USINE POUR DISPONIBILITE, PRIX ET DELAI

DIMMING SPECIFICATION • OPTION DE GRADATION

-0 LED DIMMING 0-10V  
-T LED DIMMING (TRIAC / LEADING EDGE)

MOUNTING CABLE LENGTH • LONGUEUR DES CÂBLES DE SUSPENSION

-C5 STANDARD LENGTH OF 5' • LONGUEUR STANDARD DE 3050mm  
-CX CUSTOM LENGTH, SPECIFY IN BOX • LONGUEUR SUR MESURE, SPÉCIFIEZ DANS LA CASE

LOWER LIGHT CRADLE FINISH • FINI DE LA NACELLE LUMINEUSE

-AB BLACK ANODIZED • ANODISÉ NOIR  
-AN CLEAR ANODIZED • ANODISÉ CLAIR  
-BK BLACK POWDER COAT • FINI POUVRE NOIRE  
-BR ANODIZED DARK BRONZE EFFECT • EFFET ANODISÉ DE BRONZE SOMBRE  
-CR CHROME PLATED • PLAQUÉ CHROME  
-WH WHITE POWDER COATED • FINI POUVRE BLANCHE  
-SP CUSTOM, SPECIFY RAL COLOR IN BOX • SUR MESURE, INDIQUER LA COULEUR RAL DANS LA CASE

UPPER REFLECTOR FINISH • FINI DU RÉFLECTEUR SECONDAIRE

-HW HIGH REFLECTIVE WHITE • BLANC RÉFLÉCHISSANT  
-XX<sup>2</sup> CUSTOM, SPECIFY IN BOX • SUR MESURE, SPÉCIFIEZ DANS LA CASE

<sup>2</sup>FOR BEST RESULTS, SPECIFY MATTE FINISHES  
<sup>2</sup>POUR DE MEILLEURS RÉSULTATS, SPÉCIFIER DES FINIS MATS

PAGE 2

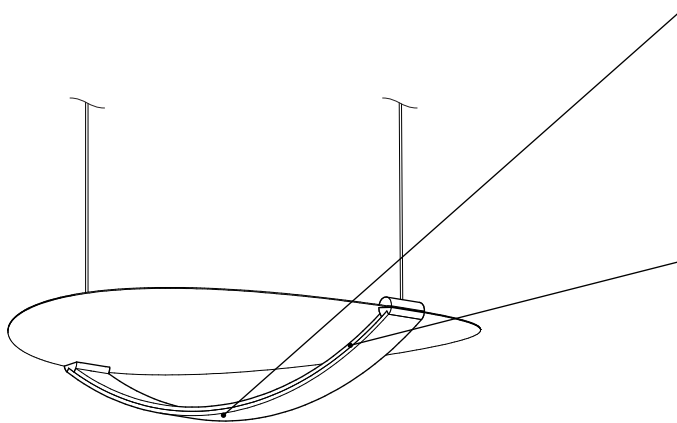
ARANCIALIGHTING.COM • DESIGNED + MADE IN CANADA



ARANCIA.

# KITE

## P50019 FEATURES • P50019 CARACTÉRISTIQUES



### HEAT MANAGEMENT • GESTION THERMIQUE

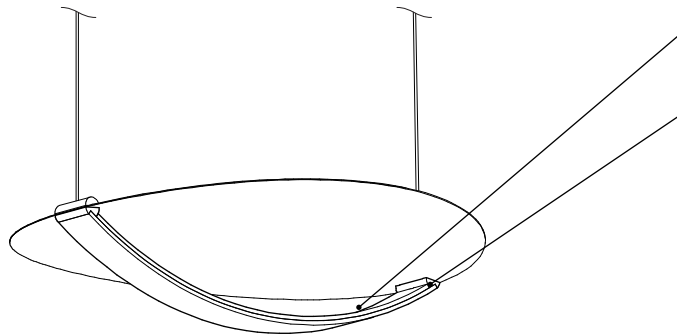
Machined and formed 6061-T6 aluminum lower light cradle [0.188" wall thickness]  
Nacelle lumineuse du bas usinée et formée en aluminium 6061-T6 [paroi de 4.8mm]  
Higher level of thermal conductivity than die cast heatsinks  
Conductivité thermique plus élevée que pour des radiateurs moulés  
Optional anodized finish available for better looks and emissivity  
Fini anodisé noir de qualité supérieure pour meilleure allure et émissivité

### CONNECTORS • CONNECTIQUE

Discrete power-carrying coaxial cable for streamlined-looking 2 wire suspension  
Câble électrique coaxial discret pour suspension à 2 fils au look allégé

### LIGHT EMITTERS • SOURCES LUMINEUSES

Custom designed LED light engine  
Source lumineuse à DELs conçue sur-mesure  
ANSI binned LEDs for color consistency (MacAdam 3-step ellipse)  
LEDs catégorisés selon norme ANSI (ellipse MacAdam à 3 échelons)  
White light tones (CCT): 3000K, 3500K, 4000K  
Tons de lumière blanche (CCT): 3000K, 3500K, 4000K  
High color rendering index as standard (CRI): 90  
Indice de rendu couleur élevé en standard (CRI): 90  
Lumen outputs : over 900lm per linear feet, at 700mA  
Intensités lumineuses : plus de 900lm par pied linéaire, à 700mA



### OPTICS • OPTIQUES

Integral lens made of machined and formed satin PMMA [0.188"]  
Lentille incurvée intégrale faite de PMMA satiné usiné et formé [4.8mm]

### LUMINAIRE ASSEMBLY • CONSTRUCTION DU LUMINAIRE

Machined 6061-T6 aluminum endcaps  
Embouts usinés en aluminium 6061-T6  
Sturdy sandwiched assembly of parts showing no apparent fasteners from below  
Assemblage robuste des pièces en sandwich permet de ne voir aucune vis  
High-reflectivity (95%) matte white powder coated secondary reflector [0.032"]  
Réflecteur secondaire fini en poudre blanche matte, réflectivité élevée (95%) [0.8mm]

### AVAILABLE FINISHES • FINIS DISPONIBLES

Choice of plated, anodized, or electrostatically applied powder coatings  
Variété de finis plaqués, anodisés, ou revêtements électrostatiques en poudre  
Custom requests are welcome, consult factory  
Les demandes spéciales sont les bienvenues, contacter l'usine

### DRIVER • PILOTE

Multiple input voltages available, refer to spec sheet  
Plusieurs voltages d'entrées disponibles, voir fiche technique  
Multiple dimming standards available  
Plusieurs types de gradation disponibles  
Constant current (700 mA)  
Courant constant (700 mA)

### CERTIFICATION • CERTIFICATION

As per the following standards: UL 1598  
Selon les normes suivantes: CSA C22.2 No. 250.0-08 (R2013)

### WARRANTY • GARANTIE

5 years  
5 ans

