

RA

P75



DESIGNED + MADE IN CANADA

ARANCIALIGHTING.COM

ARANCIA.

©2022 Arancia Lighting

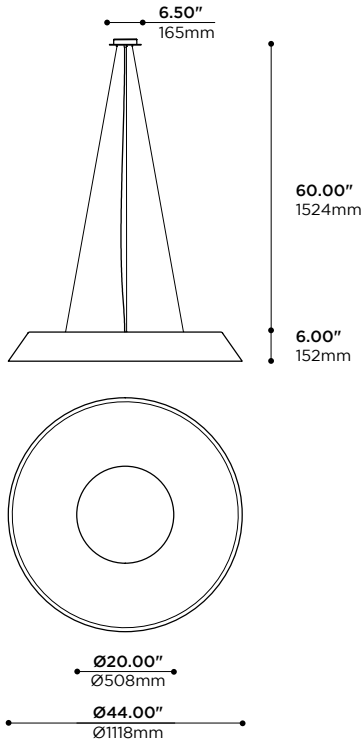
We reserve the right to change our products designs and specifications • Nous nous réservons le droit de modifier le design ainsi que les spécifications de nos produits.

# RA

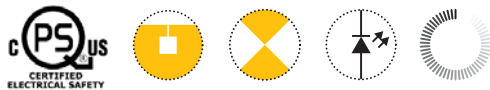
## P75



-BL FINISH • FINI -BL



SIZE 44 SHOWN ABOVE, SEE NEXT PAGE FOR OTHER SIZES SPECIFICATIONS •  
TAILLE 44 ILLUSTRÉE CI-DESSUS, VOIR PAGE SUIVANTE POUR SPÉCIFICATIONS  
DES AUTRES TAILLES



PROJECT	DATE
NOTE	TYPE

Pendant luminaire made from a tapered aluminum shade and a reflector disk in the center. This elegant luminaire providing a diffuse yet powerful light in direct and indirect configurations. Available in three different sizes.

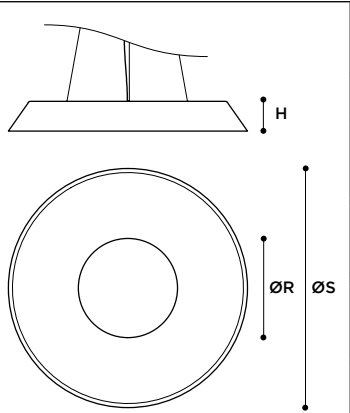
Suspension fait d'un abat-jour d'aluminium cintré et un réflecteur en forme de disque au centre. Cet élégant luminaire produit une lumière diffuse et puissante en configuration directe et indirecte. Disponible en trois tailles.

### PRODUCT CODE • CODE DE PRODUIT

MODEL • MODÈLE	P75
LUMINAIRE SIZE • TAILLE DU LUMINAIRE	
-22 22" OVERALL DIAMETER • DIAMÈTRE HORS-TOUT DE 559 mm	
-33 33" OVERALL DIAMETER • DIAMÈTRE HORS-TOUT DE 838 mm	
-44 44" OVERALL DIAMETER • DIAMÈTRE HORS-TOUT DE 1118 mm	
DIRECT LIGHT SOURCE • SOURCE LUMINEUSE DIRECTE	
-LC LED 4000K, 90 CRI • DEL 4000K, 90 CRI	
-LN LED 3500K, 90 CRI • DEL 3500K, 90 CRI	
-LW LED 3000K, 90 CRI • DEL 3000K, 90 CRI	
-LI LED 2700K, 90 CRI • DEL 2700K, 90 CRI	
DIRECT POWER CLASS • CATÉGORIE DE PUISSANCE DIRECT	
-A HIGH OUTPUT • HAUTE PUISSANCE	
-B MEDIUM OUTPUT • MOYENNE PUISSANCE	
-C LOW OUTPUT • BASSE PUISSANCE	
* SEE TABLE 1 FOR POWER CONSUMPTION * VOIR TABLEAU 1 LE RENDU DE PUISSANCE	
INDIRECT LIGHT SOURCE • SOURCE LUMINEUSE INDIRECTE	
-LC LED 4000K, 90 CRI • DEL 4000K, 90 CRI	
-LN LED 3500K, 90 CRI • DEL 3500K, 90 CRI	
-LW LED 3000K, 90 CRI • DEL 3000K, 90 CRI	
-LI LED 2700K, 90 CRI • DEL 2700K, 90 CRI	
-NO NO INDIRECT LIGHTING • AUCUNE ILLUMINATION INDIRECTE	
INDIRECT POWER CLASS • CATÉGORIE DE PUISSANCE INDIRECTE	
-A HIGH OUTPUT • HAUTE PUISSANCE	
-B MEDIUM OUTPUT • MOYENNE PUISSANCE	
-C <sup>1</sup> LOW OUTPUT • BASSE PUISSANCE	
-O NO OUTPUT • AUCUNE PUISSANCE	
<sup>1</sup> "C" INDIRECT POWER CLASS NOT AVAILABLE ON SIZE 22 • CATÉGORIE DE PUISSANCE INDIRECTE "C" PAS DISPONIBLE DANS LA TAILLE 22	
* SEE TABLE 1 FOR POWER CONSUMPTION * VOIR TABLEAU 1 LE RENDU DE PUISSANCE	
# CIRCUITS • # CIRCUITS	
-1 -1 CIRCUIT	
-2 -2 CIRCUITS	
MAIN VOLTAGE • VOLTAGE CIRCUIT	
-U 120-277V	
-3 347V	
DIMMING SPECIFICATION • OPTION DE GRADATION	
-0 0-10V LED DIMMING • GRADATION DEL 0-10V	
CABLE LENGTH • LONGUEUR DE CÂBLE	
-C5 STANDARD LENGTH OF 5' • GRANDEUR STANDARD DE 1524MM	
-CX SPECIFY CABLE LENGTH IN BOX • INDIQUER LA COULEUR DU CÂBLE DANS LA CASE	
OUTER SHADE & CENTRAL PLATE FINISH • FINI DE L'EXTÉRIEUR DE L'ABAT-JOUR & DU PLATEAU CENTRAL	
-BK BLACK POWDER COATED • FINI POUFRE NOIRE	
-BL BLUE POWDER COATED • FINI POUFRE BLEU • RAL 5005	
-GN GREEN POWDER COATED • FINI POUFRE VERT • RAL 6017	
-RD RED POWDER COATED • FINI POUFRE ROUGE • RAL 3002	
-WH WHITE POWDER COATED • FINI POUFRE BLANCHE • RAL 9003	
-YL YELLOW POWDER COATED • FINI POUFRE JAUNE • RAL 1003	
-PB PEARL BEIGE POWDER COATED • FINI POUFRE BEIGE NACRÉ • RAL 1035	
-SP CUSTOM, SPECIFY RAL COLOR IN BOX • SUR MESURE, INDIQUER LA COULEUR RAL DANS LA CASE	
*CANOPY FINISH TO MATCH OUTER SHADE FINISH, UNLESS OTHERWISE SPECIFIED. INNER SHADE IS ALWAYS WHITE • FINI DU PAVILLON AGENCÉ AU FINI EXTÉRIEUR DE L'ABAT-JOUR, SAUF INDICATION CONTRAIRE. L'INTÉRIEUR DE L'ABAT-JOUR EST TOUJOURS BLANC	



**TABLE 1 : DIMENSIONS & ELECTRIC SPECIFICATIONS**  
**TABLEAU 1 : DIMENSIONS & SPÉCIFICATIONS ÉLECTRIQUES**

PRODUCT OUTLINES AND LEGEND SCHÉMA DE PRODUIT ET LÉGENDE	SIZE TAILLE				WEIGHT POIDS	ELECTRICAL POWER PUISSANCE ÉLECTRIQUE					
	CODE	ØS	H	ØR		POWER CLASS DIRECT CATÉGORIE DE PUISSANCE DIRECTE			POWER CLASS INDIRECT CATÉGORIE DE PUISSANCE INDIRECTE		
						A	B	C	A	B	C
 <p><b>H</b> SHADE HEIGHT HAUTEUR DE L'ABAT-JOUR</p> <p><b>ØS</b> SHADE DIAMETER DIAMÈTRE DE L'ABAT-JOUR</p> <p><b>ØR</b> REFLECTOR DIAMETER DIAMÈTRE DU RÉFLECTEUR</p>	-22	22" 559 mm	6.00" 152mm	10.00" 254 mm	12 lbs 6 kg	35 W 1400 lm	26 W 925 lm	14 W 460 lm	28 W 1400 lm	18 W 925 lm	N/A N/A
	-33	33" 838 mm		15.00" 381 mm	21 lbs 10 kg	57 W 2280 lm	39 W 1500 lm	21 W 750 lm	56W 2800 lm	36W 1850 lm	20W 925 lm
	-44	44" 1118 mm		20" 508 mm	37 lbs 17 kg	77 W 3080 lm	52 W 2030 lm	28 W 1015 lm	110W 5500 lm	73W 3625 lm	39W 1800 lm

**LUMINAIRE ASSEMBLY • CONSTRUCTION DU LUMINAIRE**

Shade and reflector made of 6061-T6 aluminum

Abat-jour et réflecteur fait en aluminium 6061-T6

Assembly of parts showing no apparent fasteners from below

Assemblage des pièces qui ne permet de voir aucune vis de dessous

**OPTICS • OPTIQUES**

White PMMA sheet that diffuses and evens out light from LED strips

Feuille de PMMA blanche diffusant et uniformisant la lumière des bandes DEL

**LIGHT EMITTERS • SOURCES LUMINEUSES**

Custom designed LED light engine

Source lumineuse à DELs conçue sur-mesure

ANSI binned LEDs for color consistency (MacAdam 3-step ellipse)

LEDs catégorisés selon norme ANSI (ellipse MacAdam à 3 échelons)

White light tones (CCT): 3000K, 3500K, 4000K

Tons de lumière blanche (CCT): 3000K, 3500K, 4000K

High color rendering index as standard (CRI): 90

Indice de rendu couleur élevé en standard (CRI): 90

Lifetime L80 : 72,000 hours

Durée de vie L80 : 72,000 heures

Lumen outputs : over 900lm per linear feet per direction

Intensités lumineuses : plus de 900lm par pied linéaire par direction

**AVAILABLE FINISHES • FINIS DISPONIBLES**

Choice of electrostatically applied smooth polyester powder coatings

Variété de revêtements électrostatiques lisses en poudre de polyester

Custom requests are welcome, consult factory

Les demandes spéciales sont les bienvenues, contacter l'usine

**TRANSFORMER / DRIVER • TRANSFORMATEUR / PILOTE**

Choice of current available (100% - 66% - 30%)

Choix de courant disponibles (100% - 60% - 30%)

Multiple input voltages available, refer to previous page

Plusieurs voltages d'entrées disponibles, voir page précédente

**DIMMING • GRADATION**

TRIAC

0-10V

**WARRANTY • GARANTIE**

5 years

5 ans

